

**АВТОМОБИЛИ
УРАЛ-532361, УРАЛ-532362,
УРАЛ-542301, УРАЛ-542301-10**

КАТАЛОГ ДЕТАЛЕЙ И СБОРОЧНЫХ ЕДИНИЦ



Миасс 2015 г.

2.7 Картер и подвеска раздаточной коробки

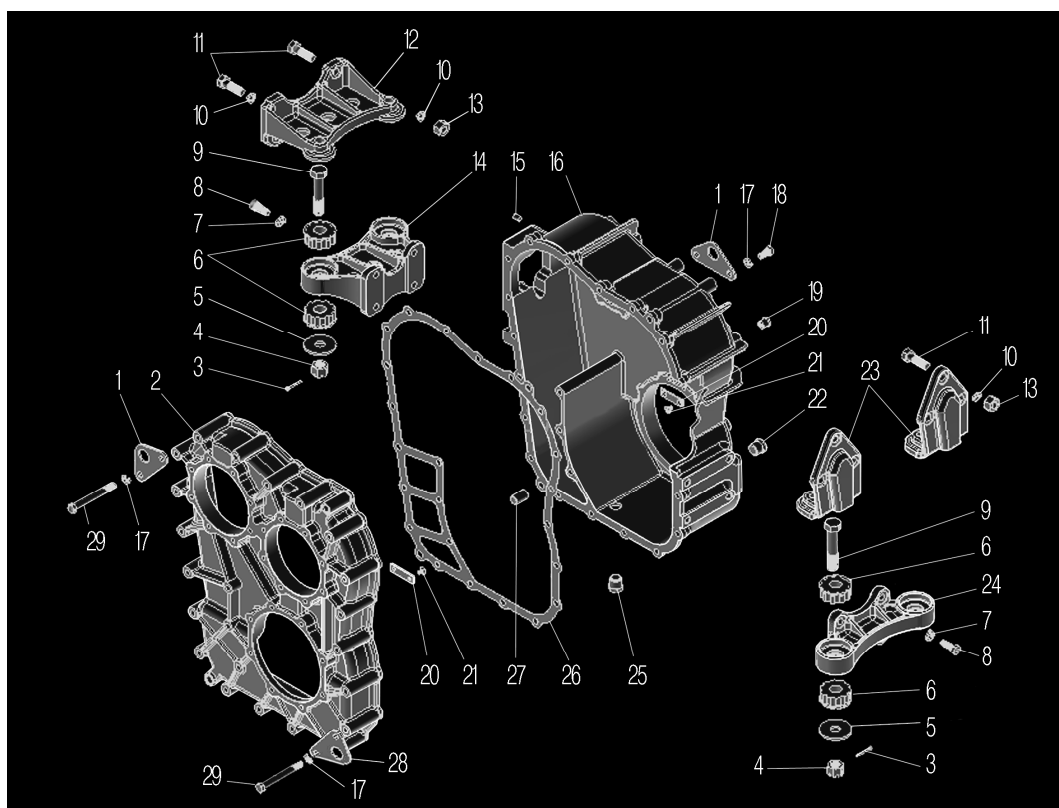


Рисунок 2.7

Рис.	Поз.	Обозначение	Наименование	Кол-во на автомобиль		
				Урал 532361	Урал 532362	Урал 542301
1	2	3	4	5	6	7
2.7	1	55571-1802220	Пластина	2	2	2
	2	55571-1802020	Крышка картера	1	1	1
	3	258069-П29	Шплинт 5x36	4	4	4
	4	250910-П29	Гайка	4	4	4
	5	55571X-1801032	Шайба	4	4	4
	6	5323-1801030	Подушка	8	8	8
	7	252138-П2	Шайба 14.ОТ	8	8	8
	8	330020-П29	Болт 14-6gx35	8	8	8
	9	55571X-1801009	Болт	4	4	4
	10	252139-П2	Шайба 16.ОТ	10	10	10
	11	332727	Болт М16х1,5-6gx50	10	10	10
	12	55571X-1801012	Кронштейн верхний правый	1	1	1
	13	250561-П29	Гайка М16х1,5-6Н	9	9	9
	14	55571-1801011-10	Кронштейн нижний правый	1	1	1
	15	258625	Штифт 5x12	2	2	2
	16	55571-1802012	Картер раздаточной коробки	1	1	1
	17	252137-П2	Шайба 12.ОТ	25	25	25
	18	201538-П29	Болт М12-6gx25	2	2	2
	19	338779	Пробка	1	1	1
	20	55571-1802134	Пластина	6	6	6
	21	4320-3414081	Винт	12	12	12
	22	375-1802278	Пробка МК 24x1,5	1	1	1
	23	55571X-1801017-10	Кронштейн верхний левый	2	2	2
	24	55571-1801022	Кронштейн нижний левый	1	1	1
	25	375-1802285	Пробка магнитная	2	2	2
	26	55571-1802021	Прокладка	1	1	1

1	2	3	4	5	6	7
2.7	27	339682-П29	Штифт 14x30	2	2	2
	28	5323РХ-1802220	Пластина технологическая	2	2	2
	29	332007	Болт М12х115	23	23	23

2.8 Первичный вал раздаточной коробки

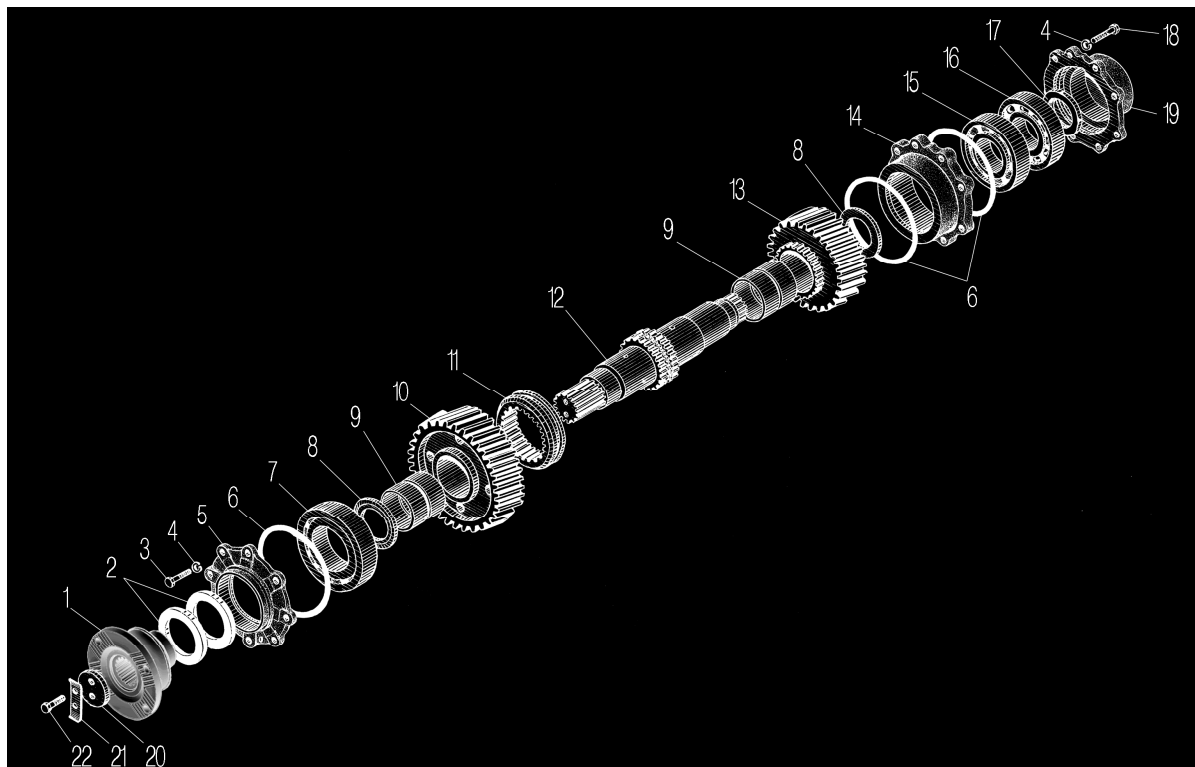


Рисунок 2.8

Рис.	Поз.	Обозначение	Наименование	Кол-во на автомобиль		
				Урал 532361	Урал 532362	Урал 542301
2.8	1	4320Я4-1802079	Фланец передний	1	1	1
	2	80x105x10	Манжета	2	2	2
	3	332003	Болт М12-6gx35	8	8	8
	4	252137-П2	Шайба 12.0Т	16	16	16
	5	55571-1802027	Крышка переднего подшипника	1	1	1
	6	6361ЯХ-1802050-10	Кольцо	3	3	3
	7	42413М	Роликподшипник	1	1	1
	8	5323-1802043	Шайба опорная	2	2	2
	9	55571-1802037	Втулка	2	2	2
	10	55571-1802036-10	Шестерня высшей передачи	1	1	1
	11	55571-1802039-01	Муфта переключения передач	1	1	1
	12	55571-1802025	Вал первичный	1	1	1
	13	55571-1802041	Шестерня низшей передачи	1	1	1
	14	55571-1802089	Стакан задних подшипников	1	1	1
	15	2313КМ	Роликподшипник	1	1	1
	16	313	Шарикоподшипник	1	1	1
	17	55571-1802060-01	Гайка подшипника	1	1	1
	18	332005	Болт М12-6gx55	8	8	8
	19	55571-1802047* ¹	Крышка задних подшипников	1	1	1
	20	55571-1802136	Шайба	1	1	1
	21	55571-1802063	Пластина стопорная	1	1	1
	22	332572-П29	Болт	2	2	2

*¹ Для автомобилей без установки ДОМ

2.9 Промежуточный вал раздаточной коробки и привод спидометра

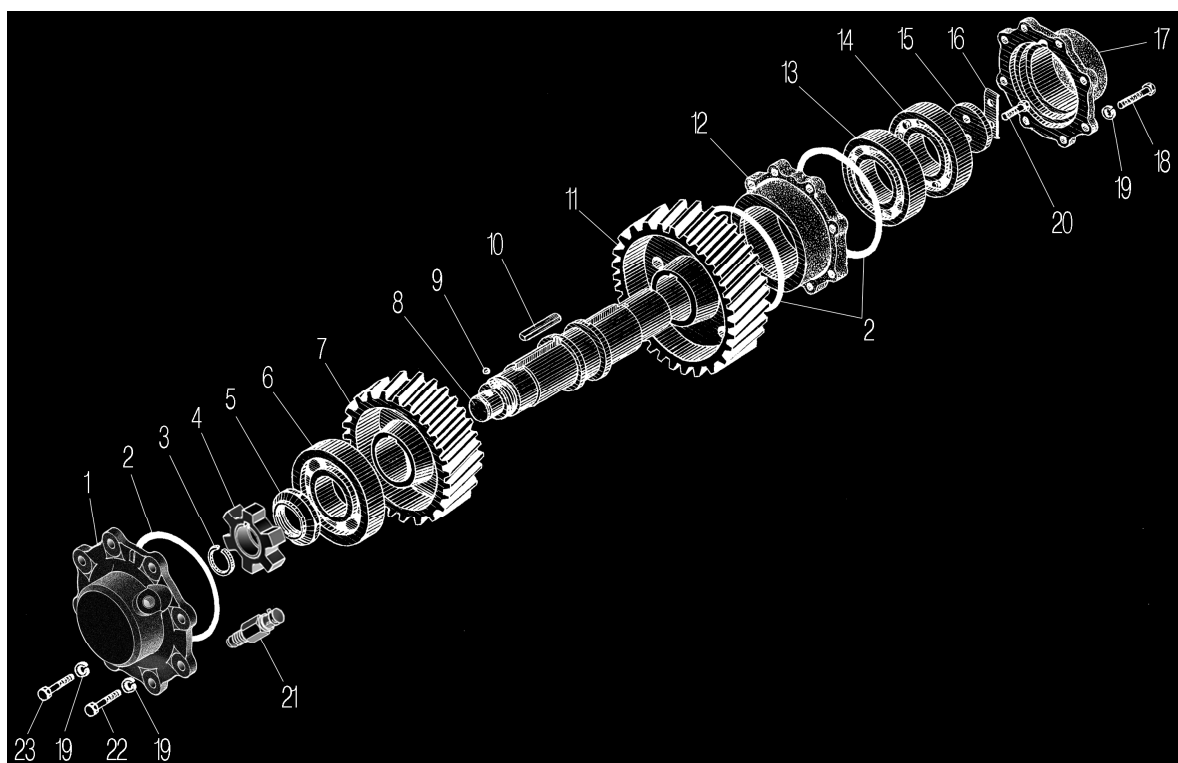


Рисунок 2.9

Рис.	Поз.	Обозначение	Наименование	Кол-во на автомобиль		
				Урал 532361	Урал 532362	Урал 542301
2.9	1	5323Е5-1802098	Крышка переднего подшипника	1	1	1
	2	6361ЯХ-1802050-10	Кольцо	3	3	3
	3	5323-1802131	Шайба стопорная	1	1	1
	4	4320Я5-3802033	Звездочка привода спидометра	1	1	1
	5	55571-1802060-01	Пластина стопорная	1	1	1
	6	43413М	Роликоподшипник	1	1	1
	7	55571-1802088-10	Шестерня высшей передачи	1	1	1
	8	55571-1802085	Вал промежуточный	1	1	1
	9	Б 5,953-100	Шарик	1	1	1
	10	375-2402108	Шпонка	2	2	2
	11	55571-1802090	Шестерня низшей передачи	1	1	1
	12	55571-1802089	Стакан задних подшипников	1	1	1
	13	2313КМ	Роликоподшипник	1	1	1
	14	313	Шарикоподшипник	1	1	1
	15	55571-1802229	Шайба	1	1	1
	16	55571-1802063	Пластина стопорная	1	1	1
	17	55571-1802047	Крышка задних подшипников	1	1	1
	18	332005	Болт М12-6gx55	8	8	8
	19	252137-П2	Шайба 12.ОТ	16	16	16
	20	332572-П29	Болт	2	2	2
	21	2159.20102301* ¹	Датчик скорости	1	1	1
	22	332003	Болт М12-6gx35	7	7	7
	23	332029	Болт	1	1	1

*¹ Допускается замена на датчик импульсов ПД 8093-1

2.10 Вал привода переднего моста, дифференциал и вал привода заднего моста раздаточной коробки

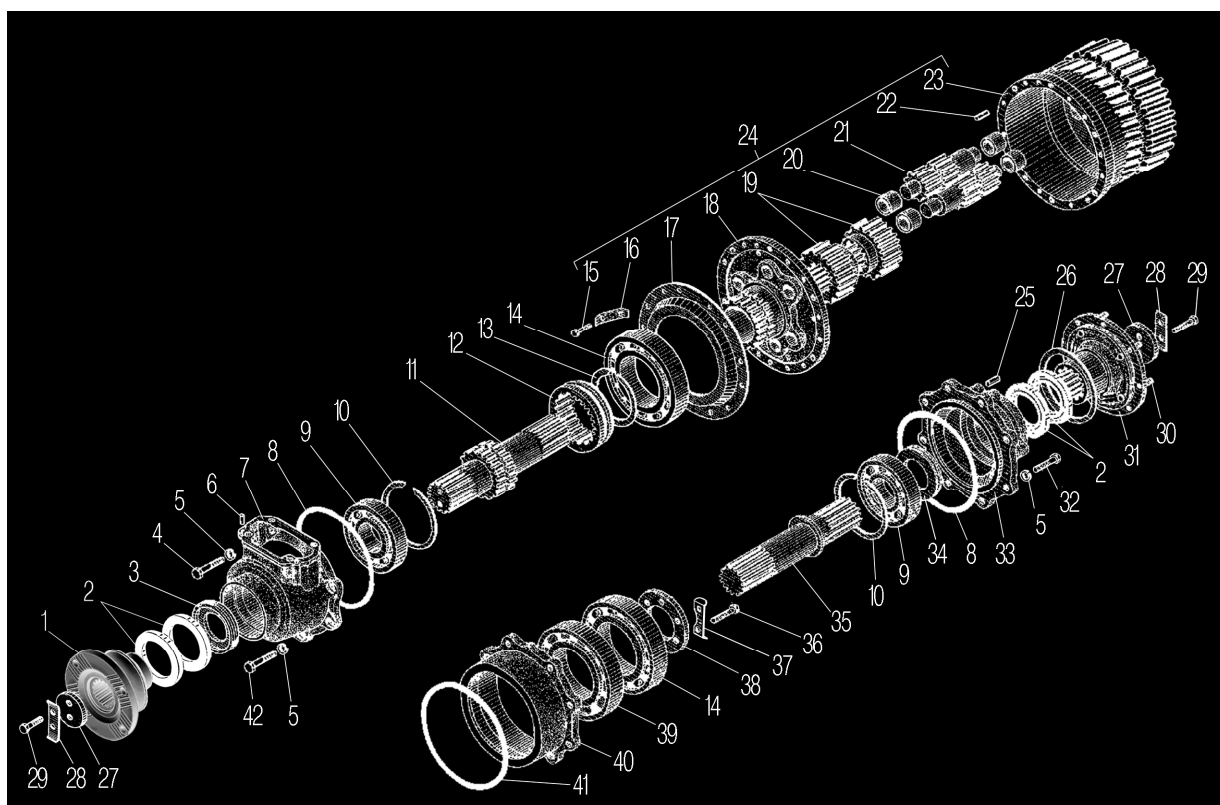


Рисунок 2.10

Рис.	Поз.	Обозначение	Наименование	Кол-во на автомобиль		
				Урал 532361	Урал 532362	Урал 542301
2.10	1	4320Я4-1802079	Фланец передний	1	1	1
	2	80x105x10	Манжета	4	4	4
	3	55571X-1802051	Кольцо маслосгонное	1	1	1
	4	332004	Болт	2	2	2
	5	252137-П2	Шайба 12.ОТ	16	16	16
	6	258 625	Штифт 5x12	2	2	2
	7	55571X-1802246	Крышка подшипника	1	1	1
	8	6361ЯХ-1802245-10	Кольцо	2	2	2
	9	312А	Шарикоподшипник	2	2	2
	10	А130	Кольцо	2	2	2
	11	55571-1802110	Вал привода переднего моста	1	1	1
	12	55571-1802148	Муфта блокировки дифференциала	1	1	1
	13	5323-1802167	Шайба стопорная	1	1	1
	14	220А	Шарикоподшипник	2	2	2
	15	331505	Болт М10x25	16	16	16
	16	55571-1802168	Пластина стопорная	6	6	6
	17	55571-1802151	Конус маслосборный	1	1	1
	18	5323РХ-1802162	Обойма дифференциала передняя	1	1	1
	19	5323РХ-1802112	Шестерня солнечная	2	2	2
	20	55571-1802171	Втулка	12	12	12
	21	5323РХ-1802158	Сателлит дифференциала	6	6	6
	22	337563	Штифт 12x30	6	6	6
	23	5323РХ-1802189	Шестерня нижнего вала	1	1	1
	24	5323РХ-1802150	Дифференциал в сборе	1	1	1
	25	337570-П29	Штифт 12x25	1	1	1
	26	4320-1802229	Шайба	1	1	1
	27	55571-1802136	Шайба	2	2	2

1	2	3	4	5	6	7
2.10	28	55571-1802063	Пластина стопорная	2	2	2
	29	332572-П29	Болт М12х1,5-6гх45	4	4	4
	30	4320-1802228	Болт	4	4	4
	31	4320Я4-1802214	Фланец задний	1	1	1
	32	332005	Болт М12-6гх55	8	8	8
	33	55571-180213	Крышка подшипника	1	1	1
	34	55571Х-1802030	Кольцо маслосгонное	1	1	1
	35	55571-1802186	Вал привода задних мостов	1	1	1
	36	331561	Болт	6	6	6
	37	55571-1802146	Пластина стопорная	3	3	3
	38	55571-1802144	Шайба	1	1	1
	39	2220К2	Роликоподшипник	1	1	1
	40	55571-1802194	Стакан подшипников дифференциала	1	1	1
	41	6361ЯХ-1802188-10	Кольцо	1	1	1
42	332003	Болт	6	6	6	

2.11 Управление и механизм переключения раздаточной коробки

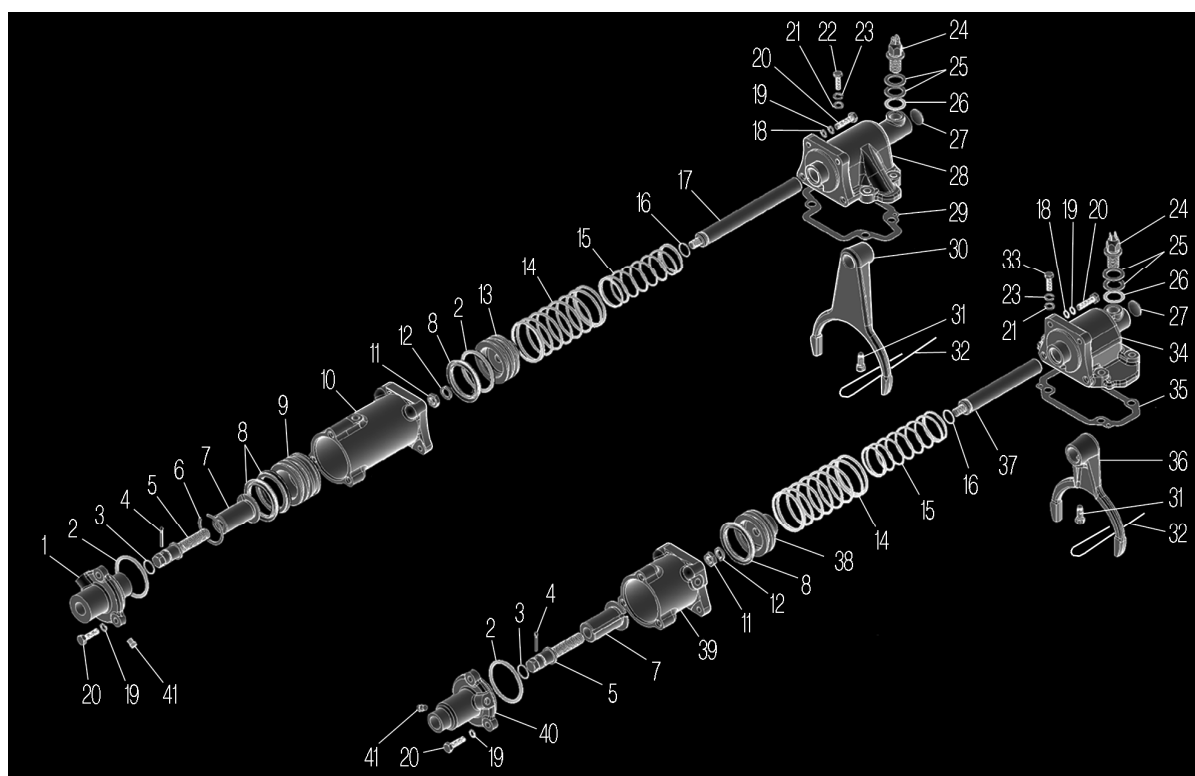


Рисунок 2.11

Рис.	Поз.	Обозначение	Наименование	Кол-во на автомобиль		
				Урал 532361	Урал 532362	Урал 542301
1	2	3	4	5	6	7
2.11	1	5323-1803208	Крышка механизма переключения	1	1	1
	2	055-065-58-2-2	Кольцо	3	3	3
	3	016-020-25-2-2	Кольцо	2	2	2
	4	258068-П29	Шплинт 5х32	2	2	2
	5	5323-1803033	Болт	2	2	2
	6	5323-1803027	Кольцо стопорное	1	1	1
	7	5323-1803026	Втулка	2	2	2
	8	5323-1803226	Манжета	4	4	4
	9	5323-1803222	Поршень нейтрали	1	1	1

1	2	3	4	5	6	7
2.11	10	5323-1803207	Цилиндр механизма переключения	1	1	1
	11	250615-П29	Гайка М12х1,25-6Н	2	2	2
	12	252157-П2	Шайба 12Л	2	2	2
	13	5323-1803202	Поршень механизма переключения	1	1	1
	14	5323-1803215	Пружина наружная	2	2	2
	15	5323-1803210	Пружина внутренняя	2	2	2
	16	018-022-25-2-2	Кольцо	2	2	2
	17	55571-1803022	Шток механизма переключения	1	1	1
	18	252005-П29	Шайба 8	8	8	8
	19	252155-П2	Шайба 8Л	14	14	14
	20	201460-П29	Болт М8-6gx30	14	14	14
	21	252006-П29	Шайба 10	8	8	8
	22	331473-П29	Болт М10х1,5-6gx32	4	4	4
	23	252156-П2	Шайба 10Л	8	8	8
	24	ВК403В* ¹	Выключатель света заднего хода	2	2	2
	25	44201-1804131	Прокладка регулировочная	16*	16*	16*
	26	4322-3721063	Прокладка	2	2	2
	27	260309-П29	Заглушка 24	2	2	2
	28	55571-1803206	Корпус механизма переключения	1	1	1
	29	55571-1803017	Прокладка	2	2	2
	30	55571-1803020	Вилка переключения передач	1	1	1
	31	331495-П29	Болт стопорный	2	2	2
	32	258225	Шплинт 0,8х175	2	2	2
	33	201502-П29	Болт М10-6gx38	4	4	4
	34	55571-1803216	Корпус механизма блокировки дифференциала	1	1	1
	35	55571-1803025	Прокладка	1	1	1
	36	55571-1803028	Вилка муфты блокировки дифференциала	1	1	1
	37	55571-1803195	Шток механизма блокировки дифференциала	1	1	1
	38	5323-1803213	Поршень механизма блокировки дифференциала	1	1	1
	39	5323-1803218	Цилиндр механизма блокировки дифференциала	1	1	1
	40	5323-1803219	Крышка механизма блокировки дифференциала	1	1	1
	41	339693-П29	Штифт 4х6	2	2	2

* Наибольшее количество по потребности

*¹ Допускается замена на выключатель ВК24-1