

ДЛИННОБАЗОВОЕ ШАССИ

**УРАЛ 4320-0006951-74
(УРАЛ-NEXT)**

КАТАЛОГ ДЕТАЛЕЙ И СБОРОЧНЫХ ЕДИНИЦ



УРАЛ URAL

Миасс 2015 г.

УРАЛ URAL

ДЛИННОБАЗОВОЕ ШАССИ

**УРАЛ 4320-0006951-74
(УРАЛ-NEXT)**

КАТАЛОГ ДЕТАЛЕЙ И СБОРОЧНЫХ ЕДИНИЦ

© ОАО «АЗ «УРАЛ»

Перепечатка, размножение или перевод, как в полном, так и частичном виде, не разрешается без письменного разрешения

ОАО «Автомобильный завод «Урал»

Миасс – 2015 г.

ВВЕДЕНИЕ

Каталог деталей и сборочных единиц предназначен для помощи в составлении заявок на запасные части, а также может служить техническим пособием для изучения конструкции и порядка сборки-разборки агрегатов длиннобазовое шасси Урал 4320-0006951-74. Данный каталог должен использоваться совместно с каталогом на силовой агрегат ЯМЗ-53602.1000300-140.

Каталог содержит детали, сборочные единицы и агрегаты, сгруппированные в спецификации (СП) к рисункам по конструктивным и функциональным признакам. В спецификациях приводятся обозначения, наименования и количество каждого изделия на автомобиль. Если деталь или комплект деталей используются только для запасных частей, то в графе "Количество" вместо цифры указано <<з.ч.>>.

Большинство изделий обозначается семизначными номерами. Префикс, стоящий в начале обозначения, означает модель автомобиля. Префиксы, отличные от 4320, означают, что на данном автомобиле применяются изделия, унифицированные с другими моделями. Например, штуцер, имеющий номер 5323-1104235, используется от автомобиля Урал-5323, а кронштейн усилителя, имеющий номер 5557-3510095- от модели Урал-5557.

Крепежные изделия, изготовленные в соответствии с ОСТ и ГОСТ, имеют шестизначные номера и указание на антикоррозионное покрытие, например, 200315-П29 - первые шесть цифр обозначают номер болта с шестигранной головкой, а П29 - тип антикоррозионного покрытия (цинковое с хроматированием).

Обозначения восьмизначными номерами крепежных изделий разделяются на три группы: цифры первой группы - постоянный индекс, второй - основной номер изделия, в третьей группе даны шифры материала (первая цифра) и антикоррозионного покрытия (вторая цифра). Например, номер 1-05201-01 расшифровывается: 1 - постоянный индекс; 05201 - основной номер плоской шайбы; 01 - материал и антикоррозионное покрытие.

В приложениях приведены справочные данные по электрооборудованию шасси и применяемым опциям.

Каталог составлен по состоянию технической документации на 1 ноября 2015г. В связи с постоянной работой по совершенствованию изделия в конструкцию могут быть внесены отдельные изменения, не отраженные в настоящем каталоге.

ДЕТАЛИ, СБОРОЧНЫЕ ЕДИНИЦЫ И АГРЕГАТЫ

1 ДВИГАТЕЛЬ

1.1 Подвеска двигателя передняя

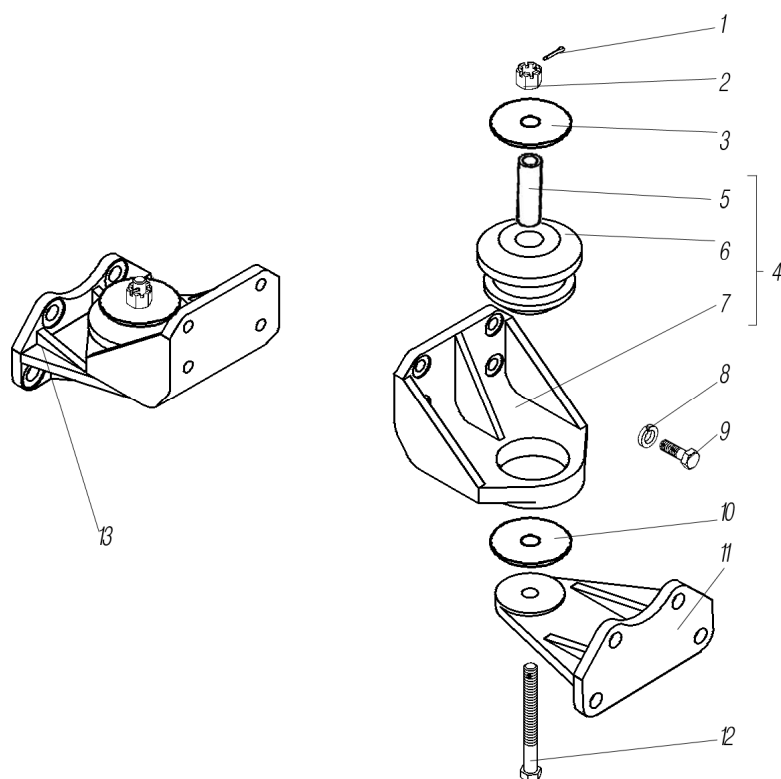


Рисунок 1.1

Рис.	Поз.	Обозначение	Наименование	Кол-во
1.1	1	258039-П29	Шплинт 3,2x20	2
	2	250871-П29	Гайка М16х1,5-6Н	2
	3	4320-1001085	Шайба опорная верхняя	2
	4	4320Я5-1001009	Кронштейн передней опоры двигателя верхний	2
	5	4320-1001053	Втулка распорная передней опоры двигателя	2
	6	4320-1001027	Подушка	2
	7	4320Я5-1001016	Кронштейн передней опоры двигателя	2
	8	252137-П2	Шайба 12.ОТ	8
	9	201542-П29	Болт М12х35	8
	10	4320-1001071	Шайба опорная нижняя	2
	11	4320N-1001013* ¹	Кронштейн передней опоры двигателя нижний левый	1
	12	332689-П29	Болт	2
	13	4320N-1001012* ¹	Кронштейн передней опоры двигателя нижний правый	1

*¹ См. рисунок 3.3

1.2 Подвеска двигателя задняя

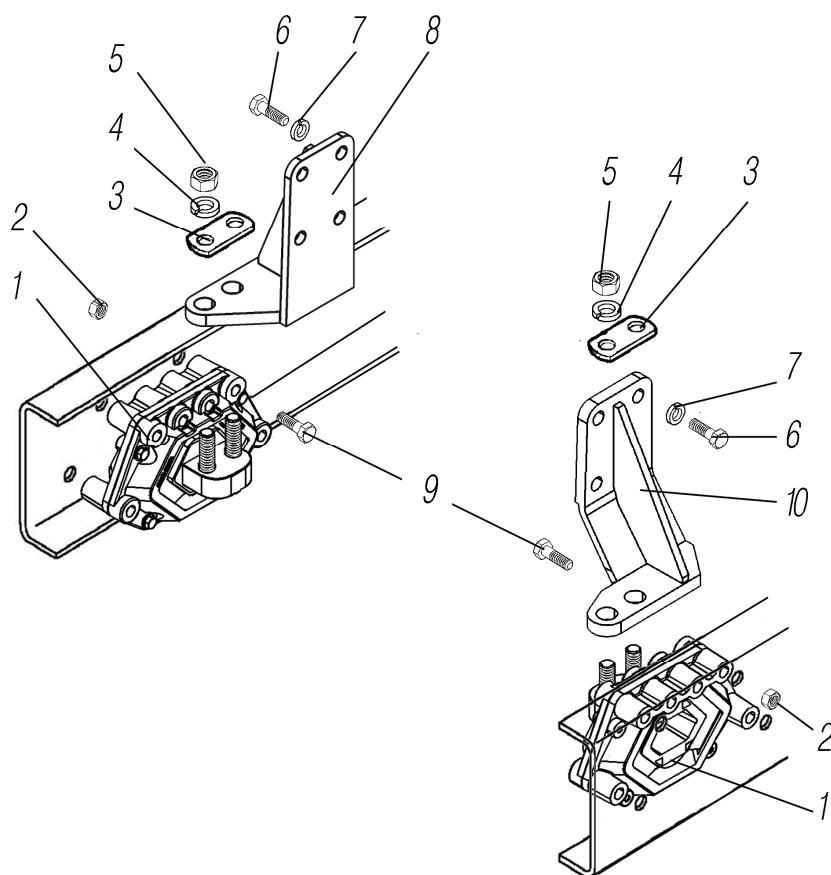


Рисунок 1.2

Рис.	Поз.	Обозначение	Наименование	Кол-во
1.2	1	4320Я5-1001034-10	Опора двигателя задняя	2
	2	251648-П29	Гайка М14х1,5-6Н	8
	3	4320Я5-1001070	Пластина крепления задней опоры	2
	4	252140-П2	Шайба 18.ОТ	4
	5	250563-П29	Гайка М18х1,5-6Н	4
	6	202218-П29	Болт	8
	7	252139-П2	Шайба 16.ОТ	8
	8	4320N-1001040	Кронштейн задней опоры двигателя правый	1
	9	4320Я5-1001082	Болт крепления опоры задней двигателя	8
	10	4320N -1001041	Кронштейн задней опоры двигателя левый	1

1.3 Установка агрегатов системы предпускового подогрева двигателя

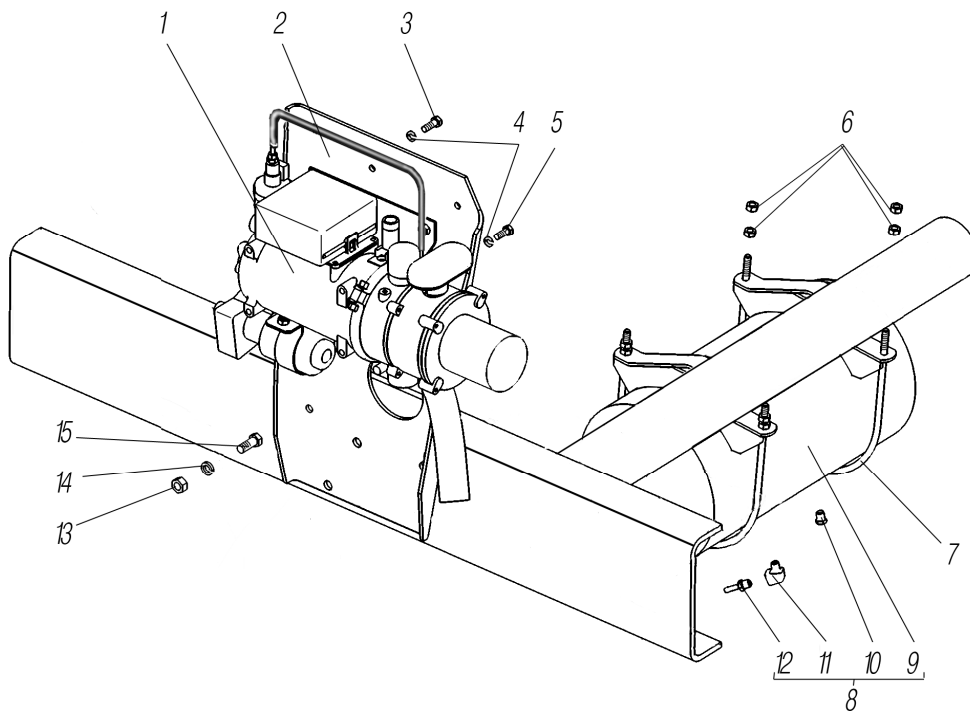


Рисунок 1.3

Рис.	Поз.	Обозначение	Наименование	Кол-во
1.3	1	14ТС.451.20.00.00.000-23* ¹	Подогреватель предпусковой дизельный 14ТС-10-Е4С	1
	2	4320N-1015506	Кронштейн подогревателя	1
	3	201457-П29	Болт М8-6gx22	3
	4	252135-П2	Шайба 8Г	4
	5	201456-П29	Болт М8-6gx20	1
	6	250510-П29	Гайка М8-6Н	8
	7	63685-1015534-10	Хомут бака подогревателя	2
	8	4320Я5-1015298* ²	Бак топливный пускового подогревателя в сборе	1
	9	ПЖД12Д-1015740-20	Бак топливный пускового подогревателя	1
	10	262541-П29	Пробка РК 1/8"	1
	11	375-4245114	Штуцер	1
	12	432001-3706013	Штуцер	1
	13	250514-П29	Гайка М12-6Н	1
	14	252137-П2	Шайба 12.ОТ	1
	15	201540-П29	Болт М12-6gx30	1

*¹ Устанавливается в комплекте с пультом управления предпускового подогревателя АДВР.107.00.00.000

*² См. рисунок 1.6

1.4 Трубопроводы и шланги системы предпускового подогрева двигателя

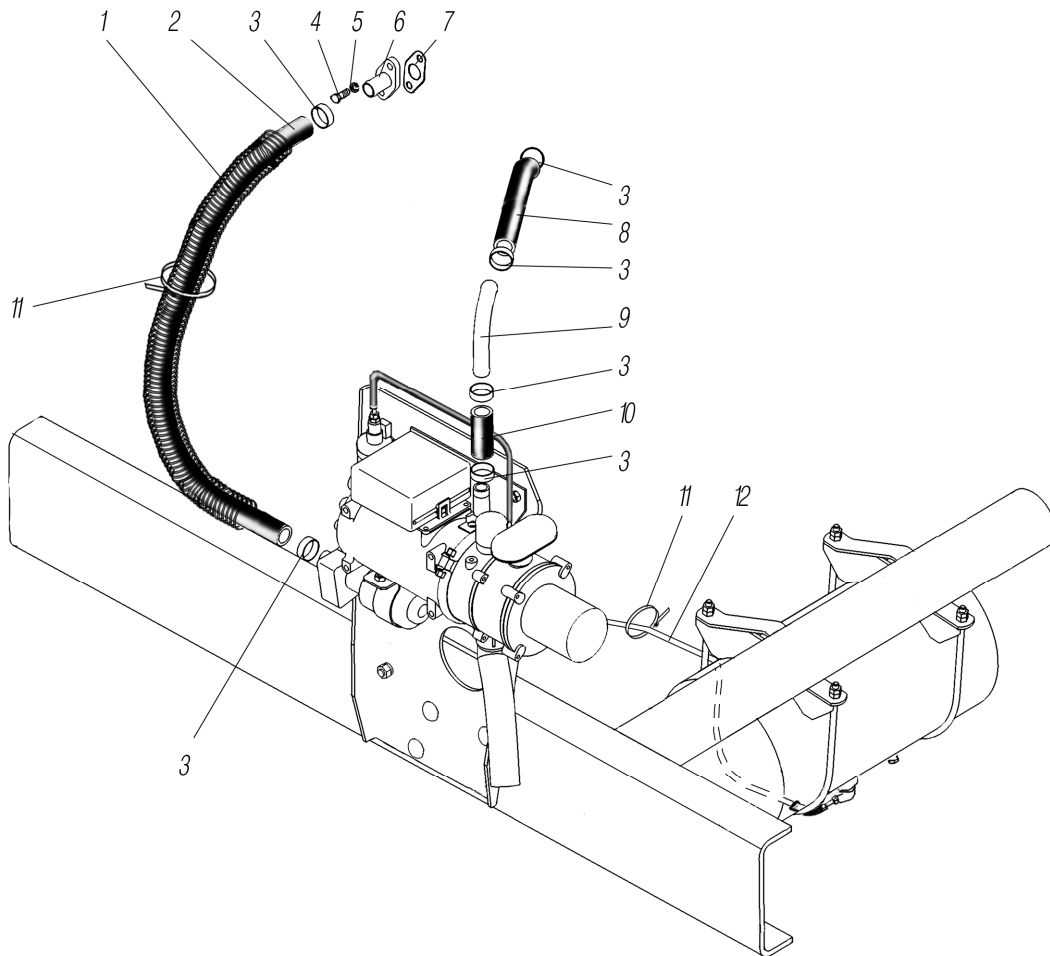


Рисунок 1.4

Рис.	Поз.	Обозначение	Наименование	Кол-во
1.4	1	5323PX-8101481	Броня шланга	3
	2	63685P-1015069	Рукав-деталь 20-28-900-0,3(3)	1
	3	ТВОС-049.001-03* ¹	Хомут (20-32)	6
	4	201456-П29	Болт М8-6gx20	2
	5	252135-П2	Шайба 8Т	2
	6	4320Я5-1015559	Патрубок отводящий	1
	7	4320Я5-1015011	Прокладка уплотнительная	1
	8	63685-1015069	Рукав-деталь 20-28-350-0,3(3)	1
	9	4320Я5-1015248	Труба угловая	1
	10	375-1015104	Рукав-деталь 20-28-65-0,3(3)	1
	11	8320232* ²	Хомут	3
	12	4320Б-3506507	Трубка от 2-х магистрального клапана первая	1

*¹ Допускается замена на 00.10.00-02

*² Допускается замена на 4,5x200

1.5 Установка топливных баков

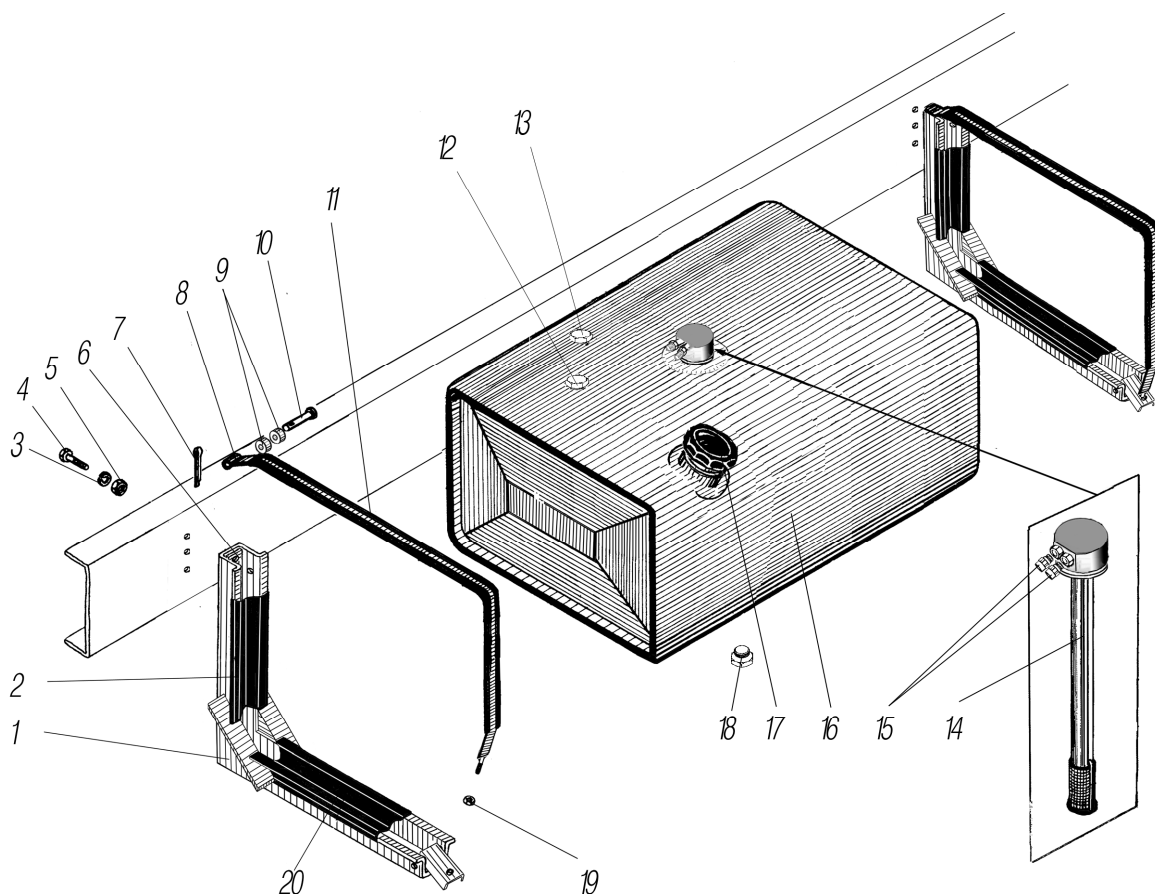


Рисунок 1.5

Рис.	Поз.	Обозначение	Наименование	Кол-во
1.5	1	4320N-1101099	Кронштейн топливного бака	4
	2	63621-1101107	Прокладка кронштейна	2
	3	252138-П2	Шайба 14.ОТ	12
	4	330019-П29	Болт М14	12
	5	250559-П29	Гайка М14х1,5-6Н	12
	6	432009-1101124	Планка	4
	7	258038-П29	Шплинт 3,2х16	4
	8	6370-1101132	Втулка	8
	9	4320N-1101113	Лента хомута	4
	10	260072-П52	Палец 10х80	4
	11	4320Я5-1101120	Прокладка	4
	12	262541-П29* ¹	Пробка КГ1/8"	2
	13	262542-П29* ¹	Пробка КГ1/4	2
	14	7508.453848.005-03	Датчик уровня комбинированный с электроподогревателем топлива ДУКЭП-90-24/0,3	2
	15	F9512 13-M16x1,5	Штуцер	4
	16	4320LN-1101002* ²	Бак топливный (основной) 300л	1
		43206N-1101002* ²	Бак топливный (дополнительный) 210л	1
	17	55.100-1103010-10* ¹	Крышка полуоборотная	2
	18	432001-1101018* ¹	Пробка сливного крана	2
	19	250558-П29	Гайка М12х1,5-6Н	4
20	6370С-1101107	Прокладка кронштейна	2	

*¹ Входят в состав поз. 17 в количестве по 1 шт.

*² См. рисунок 1.6

1.6 Системы питания топливом

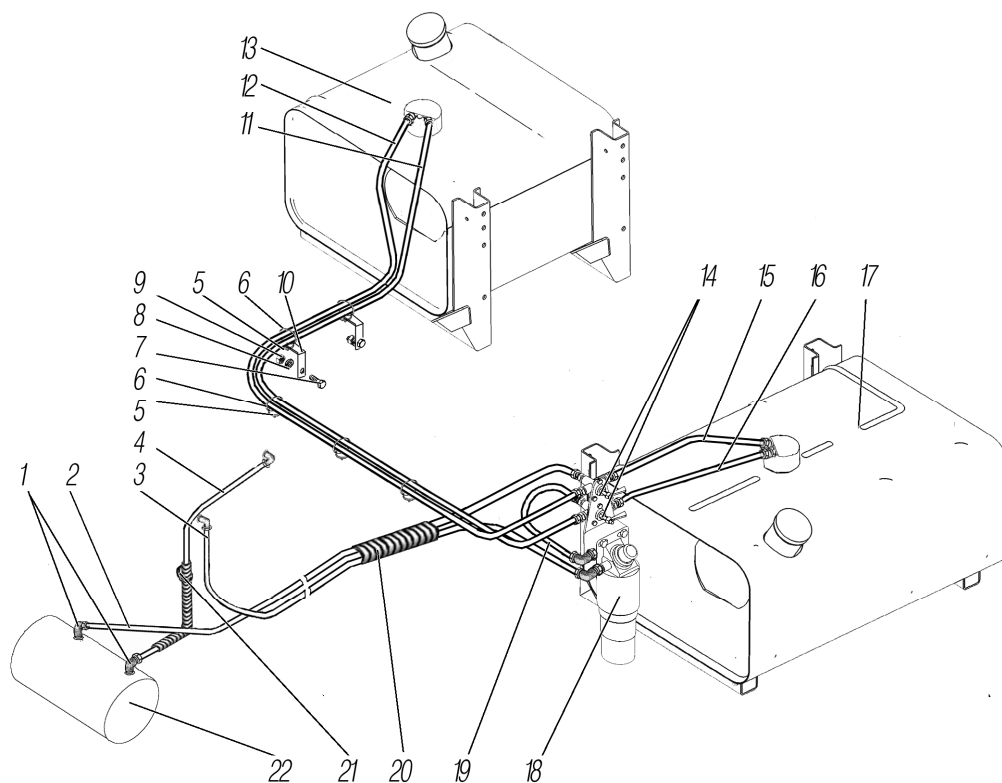


Рисунок 1.6

Рис.	Поз.	Обозначение	Наименование	Кол-во
1.6	1	334079	Угольник	2
	2	4320N-1104312	Трубка в сборе	1
	3	4320N-1104150	Трубка в сборе	1
	4	4320Я5-1104320	Трубка в сборе	1
	5	375-8402321* ¹	Буфер	5
	6	GTA-380RH-B* ²	Хомут 7,6	5
	7	201500-П2	Болт М10-6gx32	2
	8	252136-П2	Шайба 10Т	2
	9	250512-П29	Гайка М10-6Н	2
	10	5323-3506153	Кронштейн	2
	11	4320LN-1104054	Трубка в сборе	1
	12	4320LN-1104056	Трубка в сборе	1
	13	43206N-1101002* ³	Бак топливный (дополнительный)	1
	14	РКНУ.ПП6-2* ⁴	Кран пробковый проходной ПП6-2	2
	15	4320LN-1104085	Трубка в сборе	1
	16	4320LN-1104025	Трубка в сборе	1
	17	4320LN-1101002* ³	Бак топливный (основной)	1
	18	5340.1105010* ⁵	Фильтр грубой очистки топлива Preline 270	1
	19	4320Б5-1104040	Трубка в сборе	1
	20	53205-3506431	Лента спиральная	1
	21	2108-3401228* ⁶	Хомут 3,6	1
	22	4320Я5-1015298* ⁷	Бак топливный пускового подогревателя	1

*¹ Допускается замена на 4212 5406153 ED 50-3449

*² Допускается замена на 4209 9076 ED12-8328 или 150-4 7595

*³ См. рисунок 1.5

*⁴ См. рисунок 1.8, допускается замена на 3151-1104160

*⁵ См. рисунок 1.7

*⁶ Допускается замена на 25314, 25310, 8320232, 3,6/200

*⁷ См. рисунок 1.3

1.7 Установка фильтра грубой очистки топлива

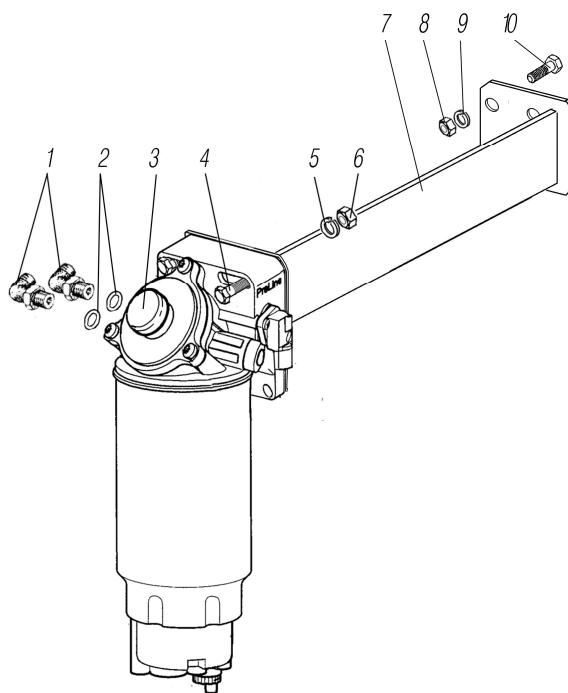


Рисунок 1.7

Рис.	Поз.	Обозначение	Наименование	Кол-во
1.7	1	EGG 151615 LA* ¹	Шарнирное колено	2
	2	US-M16-NBR* ¹	Кольцо уплотнительное	2
	3	5340.1105010* ²	Фильтр грубой очистки топлива Preline 270	1
	4	210440-П29	Болт М12-6gx70	2
	5	252137-П2	Шайба 12.ОТ	2
	6	250514-П29	Гайка М12-6Н	2
	7	4320N-1105150	Кронштейн	1
	8	250512-П29	Гайка М10-6Н	4
	9	252136-П2	Шайба 10.ОТ	4
	10	210499-П29	Болт М10-6gx30	4

*¹ Допускается совместная замена на угловой фитинг EVW15LODCF и ввертной фитинг GE15LM16x1,5EDOMDCF

*² См. рисунок 1.6, входит в комплект двигателя

1.8 Установка топливных кранов

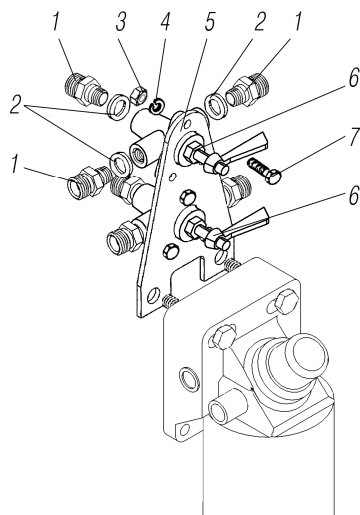


Рисунок 1.8

Рис.	Поз.	Обозначение	Наименование	Кол-во
1.8	1	4320N-1104122	Штуцер	6
	2	US-M14-NBR	Кольцо уплотнительное	6
	3	250508-П29	Гайка М6-6Н	6
	4	252134-П2	Шайба 6Т	6
	5	4320N-1105170	Кронштейн топливных кранов	1
	6	РКНУ.ПП6-2* ¹	Кран пробковый проходной ПП6-2	2
	7	201418-П29	Болт М6х16	6

*¹ См. рисунок 1.6, допускается замена на 3151-1104160

1.9 Система питания двигателя воздухом

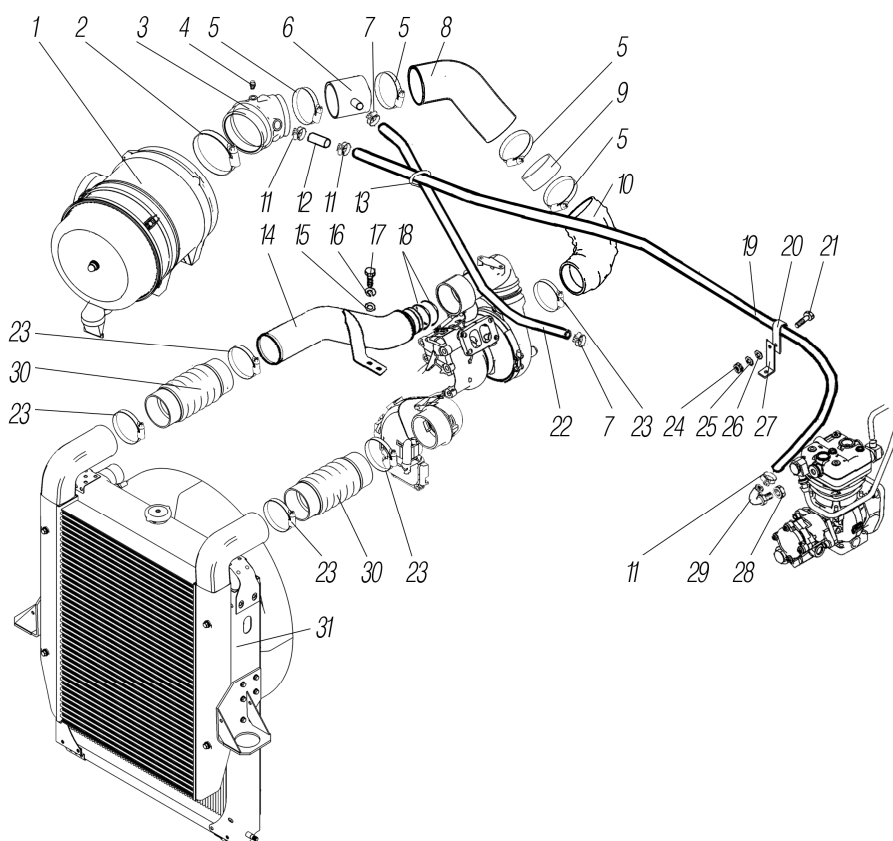


Рисунок 1.9

Рис.	Поз.	Обозначение	Наименование	Кол-во
1	2	3	4	5
1.9	1	44 722 92 905* ¹	Фильтр воздушный	1
	2	00.10.00-25* ²	Хомут (130-150)	1
	3	4320N-1109192	Шланг	1
	4	00.10.00-20* ³	Хомут (115-135)	4
	5	132.3839600* ⁴	Датчик засоренности воздушного фильтра	1
	6	4320N-1109250	Воздуховод	1
	7	00.10.00-02	Хомут (20-32)	2
	8	39 000 27 152	Шланг спирально складочный	1
	9	4320N-1109254	Труба	1
	10	4320N-1109300	Шланг	1
	11	00.10.00-03	Хомут (32-50)	3
	12	4320N-1109257	Трубка	1
	13	8320232* ⁵	Хомут пластиковый	1
	14	4320Б5-1109114-10	Воздуховод к охладителю наддувочного воздуха	1
	15	252038-П29	Шайба 8	2
	16	252135-П2	Шайба 8Т	2
	17	201455-П29	Болт М8-6gx18	2
	18	536.1155288	Кольцо 067-075-46-2-5	2
	19	4320Б5-1109543	Рукав-деталь 25-35-1100-0,3(3,0)	1
	20	337807	Хомут	1

1	2	3	4	5
1.9	21	201419-П29	Болт М6-6gx18	1
	22	6361X-8101422	Рукав-деталь 20-28-510-0,3(3,0)	1
	23	00.10.00-11* ⁶	Хомут (87-112)	5
	24	250508-П29	Гайка М6-6Н	1
	25	252134-П2	Шайба 6Г	1
	26	252037-П29	Шайба 6	2
	27	43205Я5-1109227	Кронштейн	1
	28	4320-3570146	Гайка	1
	29	4320Я5-1109150	Угольник	1
	30	4320Я5-1109215	Шланг соединительный с кольцами	2
	31	4320N-1301012* ⁷	Блок радиаторов с кожухом и козырьками	1

*¹ См. рисунок 1.10

*² Допускается замена на TORRO 130-150/12 W1

*³ Допускается замена на TORRO 110-130/12 W1

*⁴ Допускается замена на ДСФ-70

*⁵ Допускается замена на 2108-3401228

*⁶ Допускается замена на TORRO 90-110/12 W1

*⁷ См. рисунок 1.12

1.10 Установка воздушного фильтра

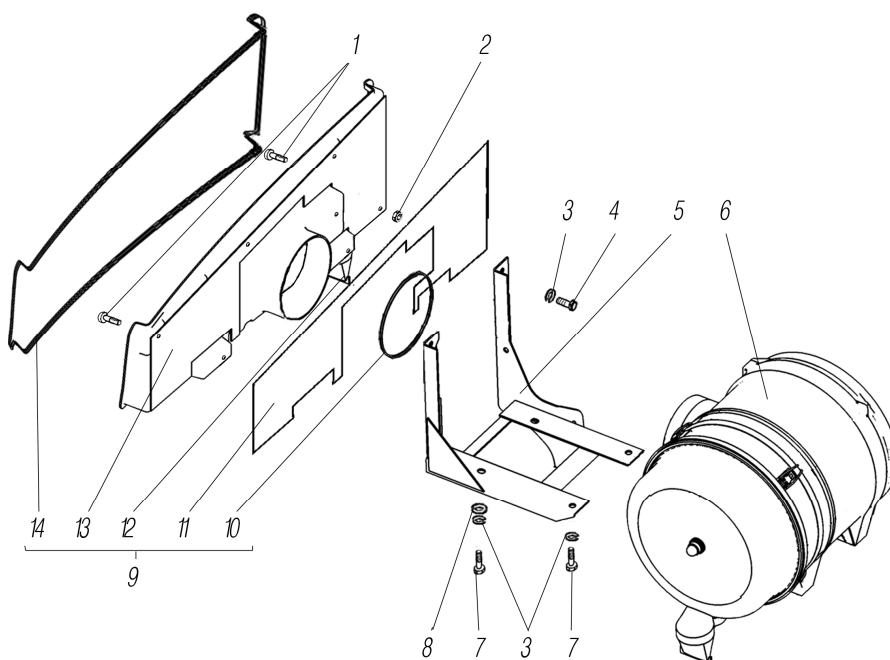


Рисунок 1.10

Рис.	Поз.	Обозначение	Наименование	Кол-во
1.10	1	73800616	Винт с фасонной головкой и шестигранным углублением М16х16	7
	2	016396-0-01	Гайка фланцевая М6	1
	3	252156-П2	Шайба 10Л	8
	4	201495-П29	Болт М10-6gx20	4
	5	4320N-1109136	Кронштейн фильтра воздушного	1
	6	44 722 92 905* ¹	Фильтр воздушный	1
	7	201499-П29	Болт М10-6gx30	4
	8	252006-П2	Шайба 10	2
	9	4320N-1109180	Воздухозаборник в сборе	1
	10	4320N-1109042-10	Уплотнитель воздухозаборника	1
	11	4320N-1109081	Виброизоляция воздухозаборника	1
	12	3111-8101152	Клапан водослива	1
	13	УС1А11-1109196	Воздухозаборник	1
	14	4320N-1109042	Уплотнитель воздухозаборника	1

*¹ См. рисунок 1.9

1.11 Система выпуска газов

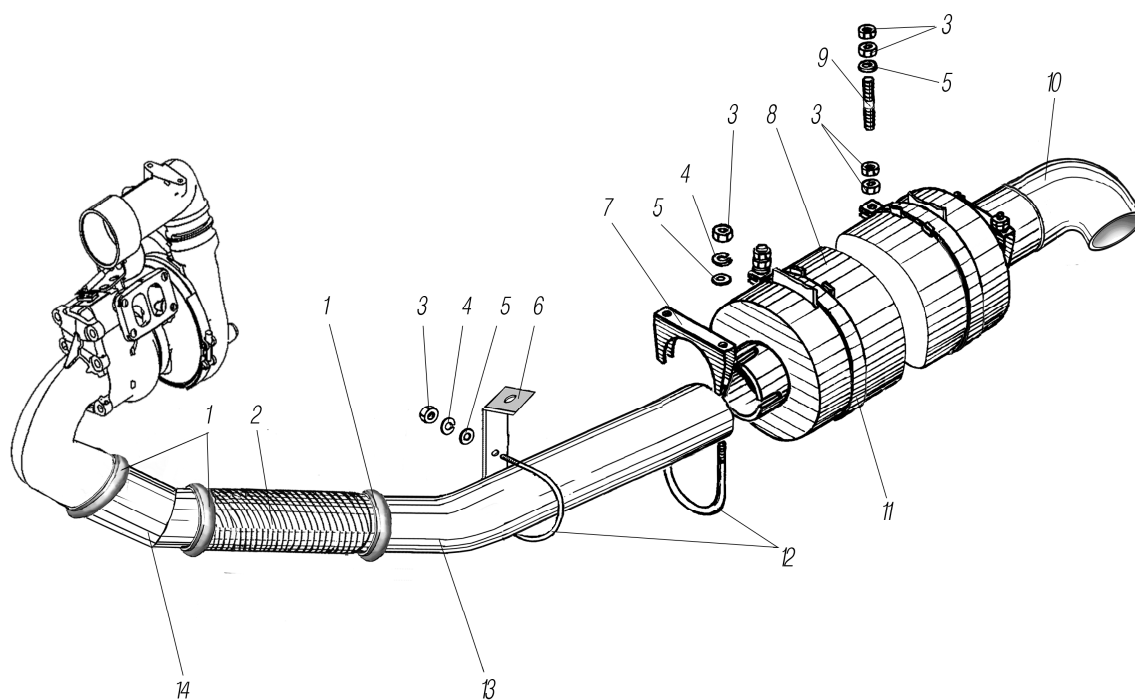


Рисунок 1.11

Рис.	Поз.	Обозначение	Наименование	Кол-во
1.11	1	536.1203266	Хомут	3
	2	4320Я5-1203099	Металлорукав с фланцем	1
	3	250512-П29	Гайка М10-6Н	14
	4	252136-П2	Шайба 10.ОТ	6
	5	252006-П29	Шайба 10	8
	6	4320Я5-1203323* ¹	Кронштейн приемной трубы	1
	7	5323РХ-1203060	Хомут крепления выпускной трубы к глушителю	2
	8	АТ-1201010* ²	Глушитель выхлопа	1
	9	63685Р-1203316	Шпилька М10х100	2
	10	63685-1203182	Труба выпускная	1
	11	4320-1203043	Хомут крепления глушителя выхлопа	2
	12	5323РХ-1203065	Стремянка крепления выпускной трубы к глушителю	3
	13	4320N-1203008	Труба приемная глушителя	1
	14	4320Я5-1203142	Патрубок выпускной	1

*¹ См. рисунок 3.3

*² Допускается замена на 36.1201010-02

1.12 Система охлаждения

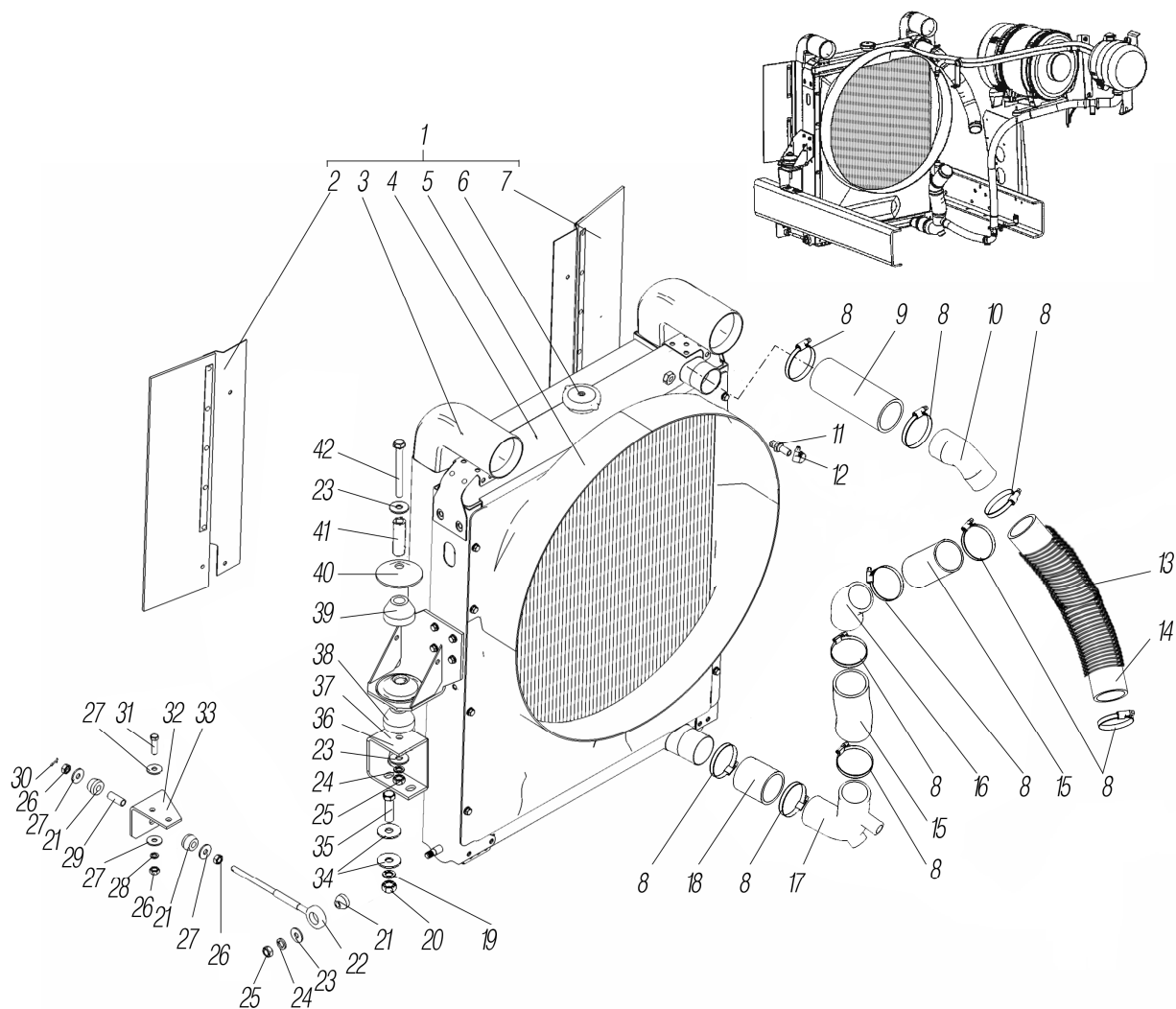


Рисунок 1.12

Рис.	Поз.	Обозначение	Наименование	Кол-во
1	2	3	4	5
1.12	1	4320N-1301012* ¹	Блок радиаторов с кожухом и козырьками	1
	2	4320N-1302151	Козырек боковой	1
	3	4320Б5-1172010	Теплообменник охлаждения наддувочного воздуха	1
	4	4320Б5-1301010	Радиатор	1
	5	4320Б5-1309008	Кожух вентилятора	1
	6	63674-1304010	Пробка радиатора	1
	7	4320N-1302150	Козырек боковой	1
	8	ТВОС-049.001-06* ²	Хомут (50-70)	10
	9	63674Р-1303030	Рукав-деталь 54х65-160-0,2	1
	10	4320Я5-1303053	Патрубок водоотводящий	1
	11	4320Я-1104122	Штуцер	1
	12	ТВОС-049.001-02* ³	Хомут (12-22)	1
	13	4320Я5-1303027-01	Броня шланга	1
	14	4320Я5-1303030	Рукав-деталь 50х61-360-0,2	1
	15	5323-1303119	Рукав-деталь 58х69-120-0,2	2
	16	4320Я5-1303051-01	Патрубок соединительный	1
	17	4320Я5-1303121	Патрубок водоподводящий	1
	18	5323РХ-1303030	Рукав-деталь 58х69-70-0,2	1
	19	252138-П2	Шайба 14.ОТ	4
	20	250558-П29	Гайка М14-6Н	4
	21	375Б-1203090-01	Амортизатор подвески глушителя	6
	22	4320N -1302030	Тяга крепления радиатора	2
	23	252045-П29	Шайба 12	6
	24	252137-П2	Шайба 12.ОТ	4

1	2	3	4	5
1.12	25	250514-П29	Гайка М12-6Н	4
	26	250512-П29	Гайка М10-6Н	8
	27	252039-П29	Шайба 10	12
	28	252136-П2	Шайба 10.ОТ	4
	29	375-1302054	Трубка распорная подвески радиатора	2
	30	258038-П29	Шплинт 3,2x16	2
	31	201497-П29	Болт М10-6gx25	4
	32	4320N-1302047	Кронштейн тяги радиатора (левый)	1
	33	4320N-1302046	Кронштейн тяги радиатора (правый)	1
	34	252016-П29	Шайба 14	8
	35	201587-П29	Болт М14-6gx35	4
	36	4320N-1302040	Скоба опорная (левая)	1
	37	4320N-1302039	Скоба опорная (правая)	1
	38	6370-1302040-20	Подушка подвески радиатора	2
	39	6370-1302040-10	Подушка подвески радиатора верхняя	2
	40	6370-1302063	Чашка верхняя	2
	41	6370-1302054	Трубка распорная подвески радиатора	2
42	332026	Болт М12-6gx95	2	

*1 См. рисунок 1.9

*2 Допускается замена на 00.78-03 или 00.10.00-08

*3 Допускается замена на 00.10.00

1.13 Установка расширительного бачка и трубопроводов системы отопления

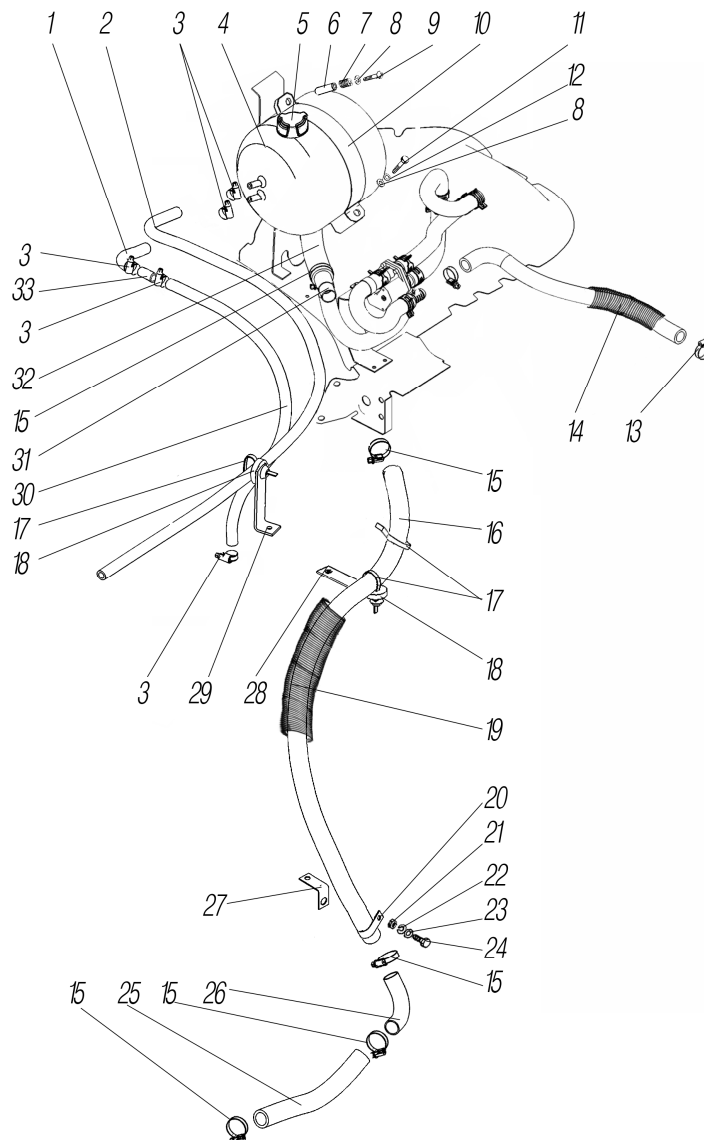


Рисунок 1.13

Рис.	Поз.	Обозначение	Наименование	Кол-во
1.13	1	432001-1015563	Рукав 12x20-1,6 L=125	1
	2	432065-1311010	Рукав 12x19, L=1200	1
	3	ТВОС-049.001-02* ¹	Хомут (12-22)	5
	4	5320-1311010-30	Бачок расширительный	1
	5	9527-1311060-02	Пробка расширительного бачка	1
	6	4320Я8-1311081	Втулка	1
	7	4320-1311085	Пружина	1
	8	252038-П2	Шайба 8	2
	9	201466-П29	Болт М8-6gx45	1
	10	4320Я8-1311092	Лента хомута	1
	11	201456-П29	Болт М8-6gx20	1
	12	252135-П2	Шайба 8Т	1
	13	ТВОС-049.001-03* ²	Хомут (20-32)	3
	14	5323РХ-8101481	Броня шланга	1
	15	ТВОС-049.001-04* ³	Хомут (30-48)	6
	16	63674Р-1311107	Рукав 27x35-1,6 L=1050	1
	17	ГТА-380RH-B* ⁴	Хомут	4
	18	375-8402321* ⁵	Буфер	2
	19	432065-1303027	Броня шланга	3
	20	339976	Хомут	1
	21	250510-П29	Гайка М8-6Н	1
	22	252135-П2	Шайба 8Т	1
	23	252037-П29	Шайба 8	1
	24	201475-П29	Болт М8-6gx25	1
	25	4320-1015548	Рукав-деталь 27x35-340-0,2	1
	26	4320Б5-1303057	Патрубок соединительный	1
	27	43206К-4202150	Кронштейн	1
	28	4320-1104176	Кронштейн крепления трубопроводов	1
	29	4320Я5-1109227	Кронштейн	1
	30	5323-3125076	Рукав 10x17,5-1,6 L=1000	1
	31	4320Я8-1303025	Тройник	1
	32	4320-1015573-04	Шланг соединительный	1
	33	4320Я5-1311009	Переходник	1

*¹ Допускается замена на 00.10.00

*² Допускается замена на 00.10.00-03

*³ Допускается замена на 00.10.00-02

*⁴ Допускается замена на 150-47595

или 4209 9076 ED 12-8328

*⁵ Допускается замена на шайбу 4212 5406 ED 50-3449

1.14 Установка трубопроводов отопителя

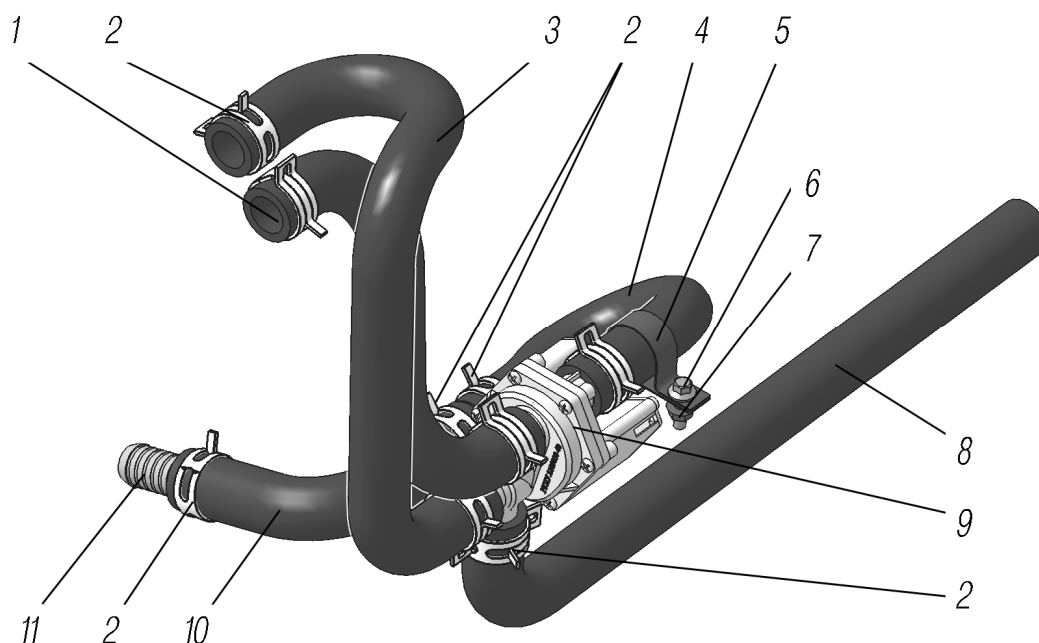


Рисунок 1.14

Рис.	Поз.	Обозначение	Наименование	Кол-во
1.14	1	3111-8120034	Шланг отводящий	1
	2	01128044029* ¹	Хомут пружинный 29x12	9
	3	UC1A11-8120030	Шланг	1
	4	310231-8120032-10	Шланг	1
	5	3110-8120166	Скоба крепления шланга	1
	6	290S013-71* ²	Болт DIN EN 1662-M6x20-8.8-A3L	1
	7	292352-31* ³	Гайка DIN 6923-M6-6-A3L	1
	8	31105-8120042	Шланг	1
	9	A21R23.8109030	Кран управления отопителем	1
	10	3302-8120034-20	Шланг	1
	11	3302-8120040	Штуцер	2

*¹ Допускается замена на 2901200000 хомут пружинный 29x12

*² Допускается замена на 45 9376 1104 болт М6-6gx20

*³ Допускается замена на 45 9953 1818 гайка М6

1.15 Установка защиты радиатора

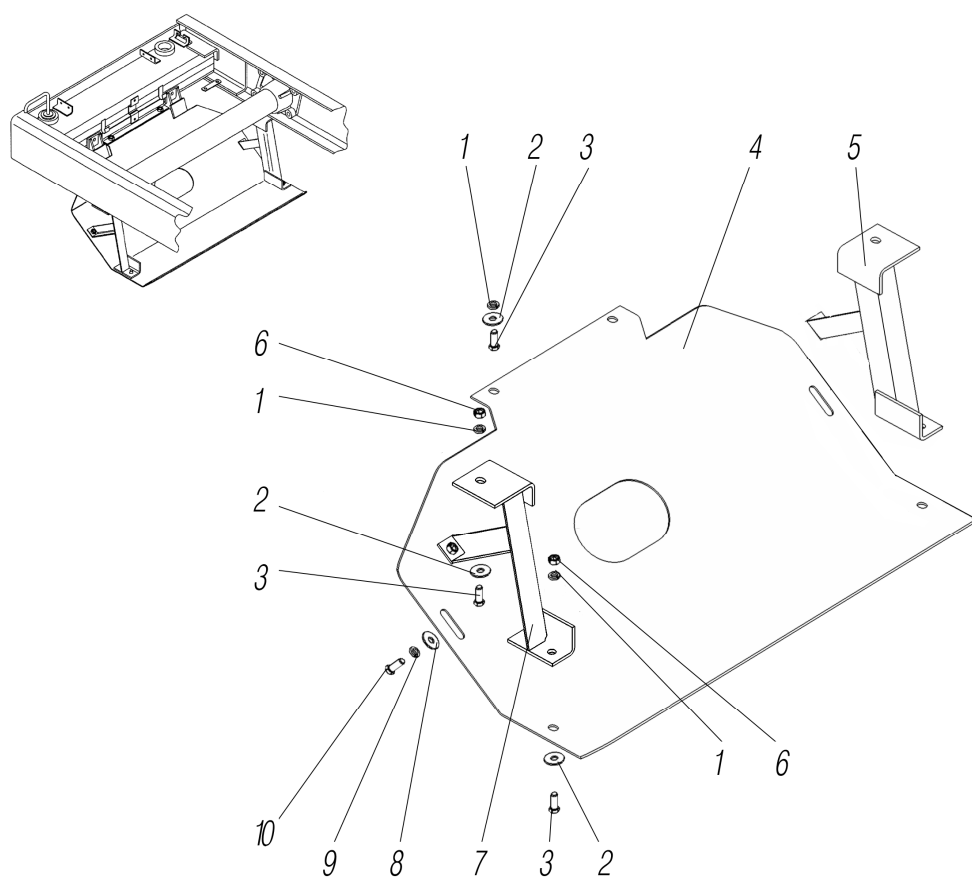


Рисунок 1.5

Рис.	Поз.	Обозначение	Наименование	Кол-во
1.15	1	252136-П2	Шайба 10.0Т	6
	2	252006-П29	Шайба 10	6
	3	201678-П29	Болт М10х1,25-6gx30	6
	4	4320N-1315013	Лист защиты	1
	5	4320N-1315015	Стойка в сборе (правая)	1
	6	250517-П29	Гайка М10х1,25-6Н	4
	7	4320N-1315014	Стойка в сборе (левая)	1
	8	252038-П29	Шайба 8	2
	9	252135-П2	Шайба 8Т	2
	10	201458-П29	Болт М8-6gx25	2

1.16 Установка деталей акселератора

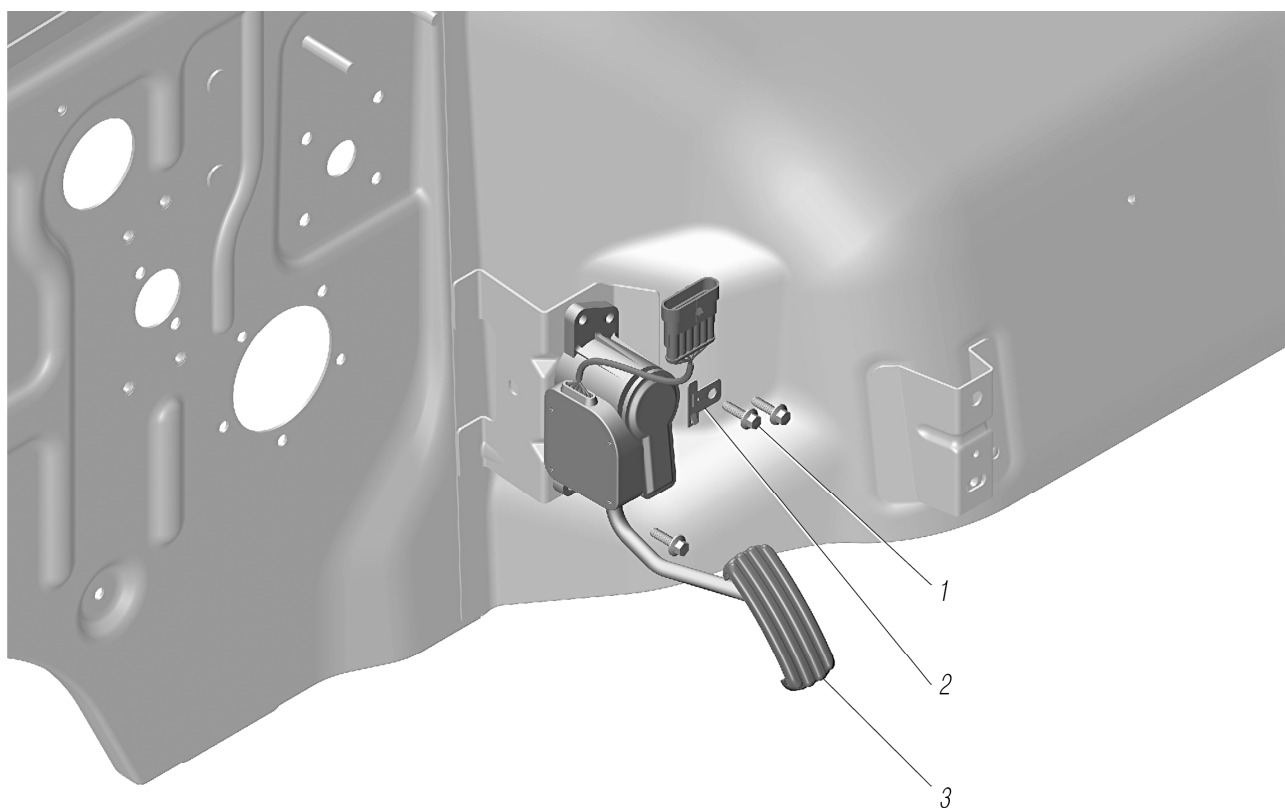


Рисунок 1.16

Рис.	Поз.	Обозначение	Наименование	Кол-во
1.16	1	E24410/H6	Болт резьбовыдавливающий Сп М6х20	3
	2	C41R13.3761231	Модуль педальный	1
	3	3111-3724060	Держатель	1

2 ТРАНСМИССИЯ

2.1 Установка деталей привода сцепления на кабине

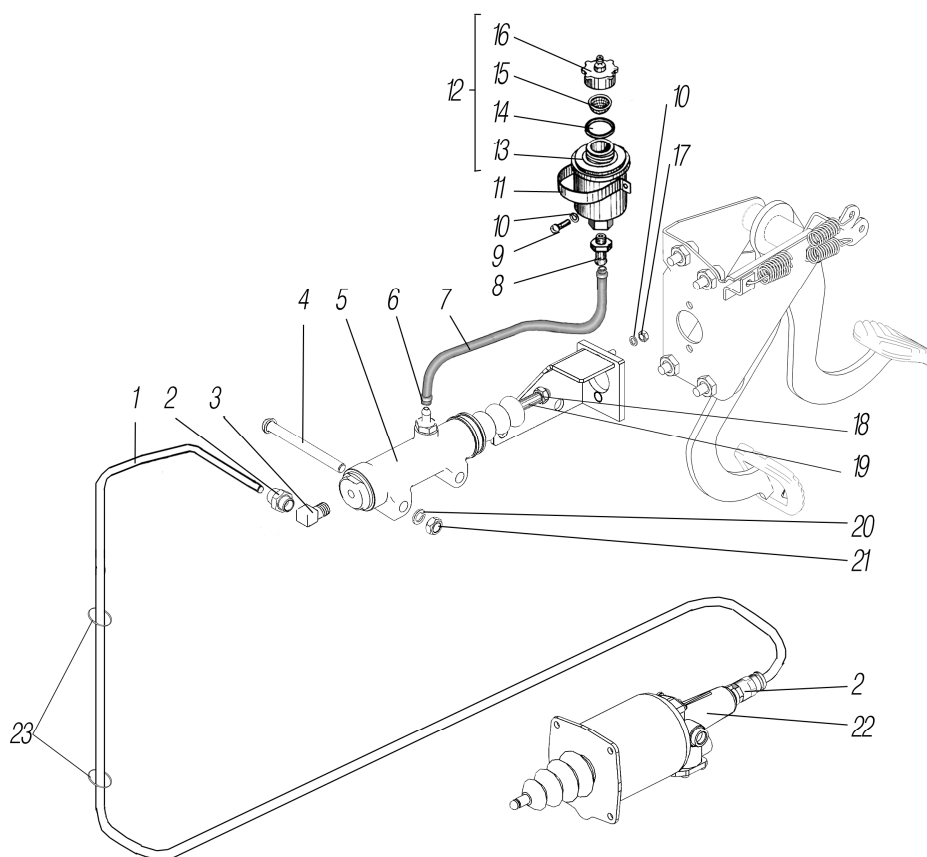


Рисунок 2.1

Рис.	Поз.	Обозначение	Наименование	Кол-во
2.1	1	6370-1602185	Трубка гидропривода выключения сцепления	1
	2	8512 8-M14x1,5-S	Фитинг гидравлический	2
	3	339263-П29	Штуцер	1
	4	43206-2913032	Болт центральной	2
	5	6361-1602510* ¹ * ²	Цилиндр гидравлический	1
	6	00.10.00	Хомут 12-22	2
	7	6361ЯХ-1602170	Рукав 8x15-098	1
	8	3255-1104235	Штуцер	1
	9	E24406	Болт	2
	10	252154-П2	Шайба 6Л	4
	11	4320Я3-1602022	Стяжка	1
	12	375-3505082-Б2	Бачок с сеткой	1
	13	375-3505085-10	Бачок	1
	14	375-3505094	Кольцо уплотнительное	1
	15	375-3505050	Сетка	1
	16	375-3505074-01	Пробка	1
	17	250508-П29	Гайка М6-6Н	2
	18	250513-П29* ¹	Гайка М10	1
	19	4320N-1602568* ¹	Толкатель	1
	20	252157-П2	Шайба 12Л	2
	21	250615-П29	Гайка М12x1,25-6Н	2
	22	970 051 424 0* ³	Пневмогидравлический усилитель	1
	23	25314* ⁴	Кабельный хомут	1

*¹ См. рисунок 2.4

*² См. рисунок 3.15

*³ Допускается замена на 11.1602410-33

*⁴ Допускается замена на 2108-3401228 или 253109 или 8320232 или 4,5x200

2.2 Цилиндр гидравлический

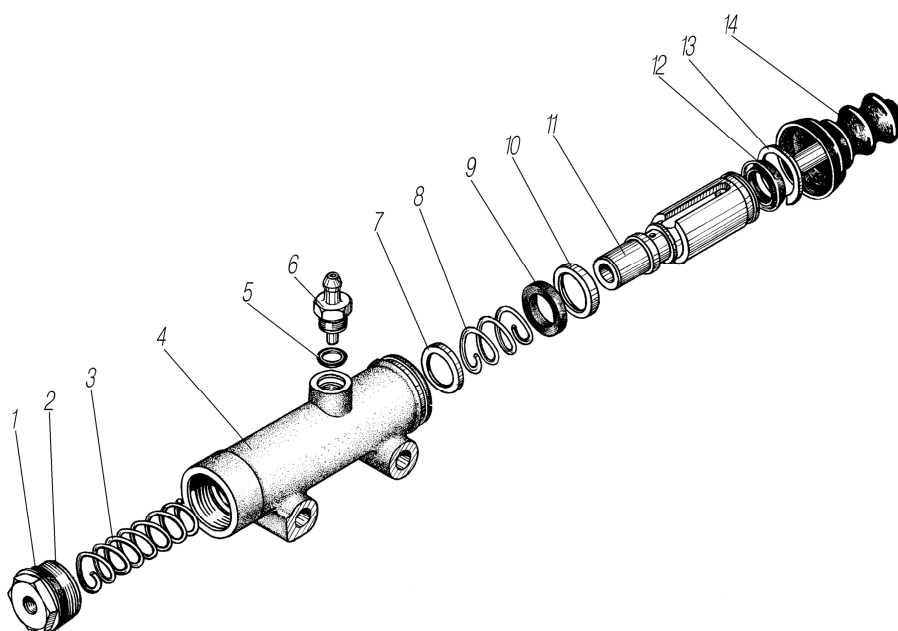


Рисунок 2.2

Рис.	Поз.	Обозначение	Наименование	Кол-во
2.2	1	034-038-25-2-2	Кольцо	1
	2	6361ЯХ-1602572	Пробка	1
	3	6361-1602517	Пружина	1
	4	6361-1602512	Цилиндр гидравлический	1
	5	011-015-25-2-2	Кольцо	1
	6	6361-1602599	Штуцер	1
	7	6361-1602518	Упор пружины	1
	8	6361-1602519	Пружина	1
	9	6361-1602574	Уплотнитель	1
	10	6361-1602596	Кольцо	1
	11	6361-1602514	Поршень	1
	12	6361-1602604	Манжета 32x5	1
	13	33.1110682	Кольцо А 32	1
	14	5557-1609052	Колпак защитный	1

2.3 Установка пневмопривода выключения сцепления

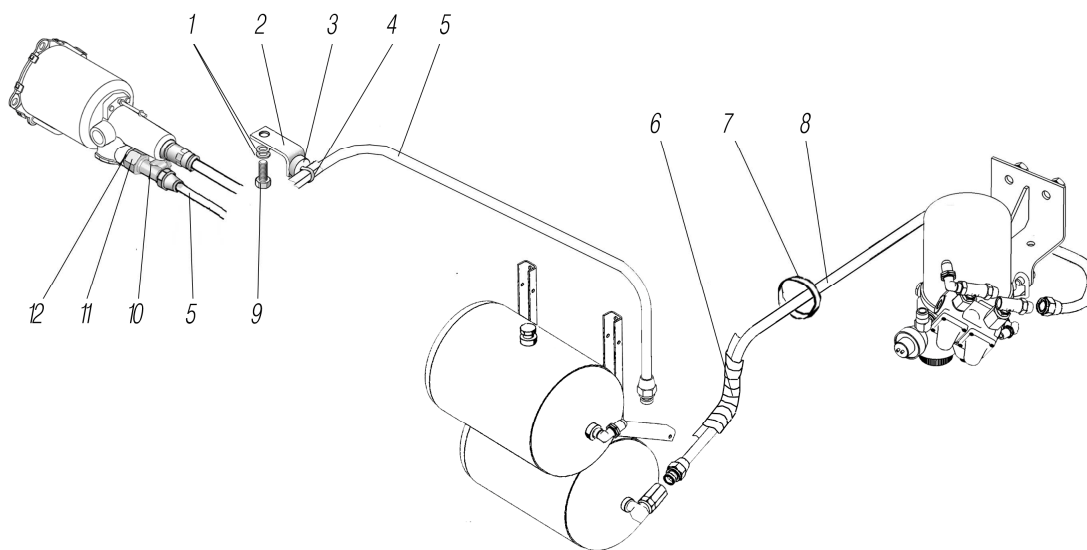


Рисунок 2.3

Рис.	Поз.	Обозначение	Наименование	Кол-во
2.3	1	252047-П29	Шайба 16	2
	2	432065-3506154	Кронштейн	1
	3	375-8402321	Буфер	1
	4	4209 9076 ED 12-8328* ¹	Хомут	1
	5	4320N-1602210	Трубка от баллона к тройнику	1
	6	432065-1202001	Лента спиральная	1
	7	2108-3401228* ²	Хомут	1
	8	63645-1602211	Трубка от баллона к тройнику	1
	9	202117-П29	Болт М16-6g	1
	10	339236	Тройник	1
	11	339983	Штуцер	1
	12	5323-3506054	Прокладка	1

*¹ Допускается замена на 150-47595 или GTA-380RH-B

*² Допускается замена на 25310

2.4 Установка привода сцепления в кабине

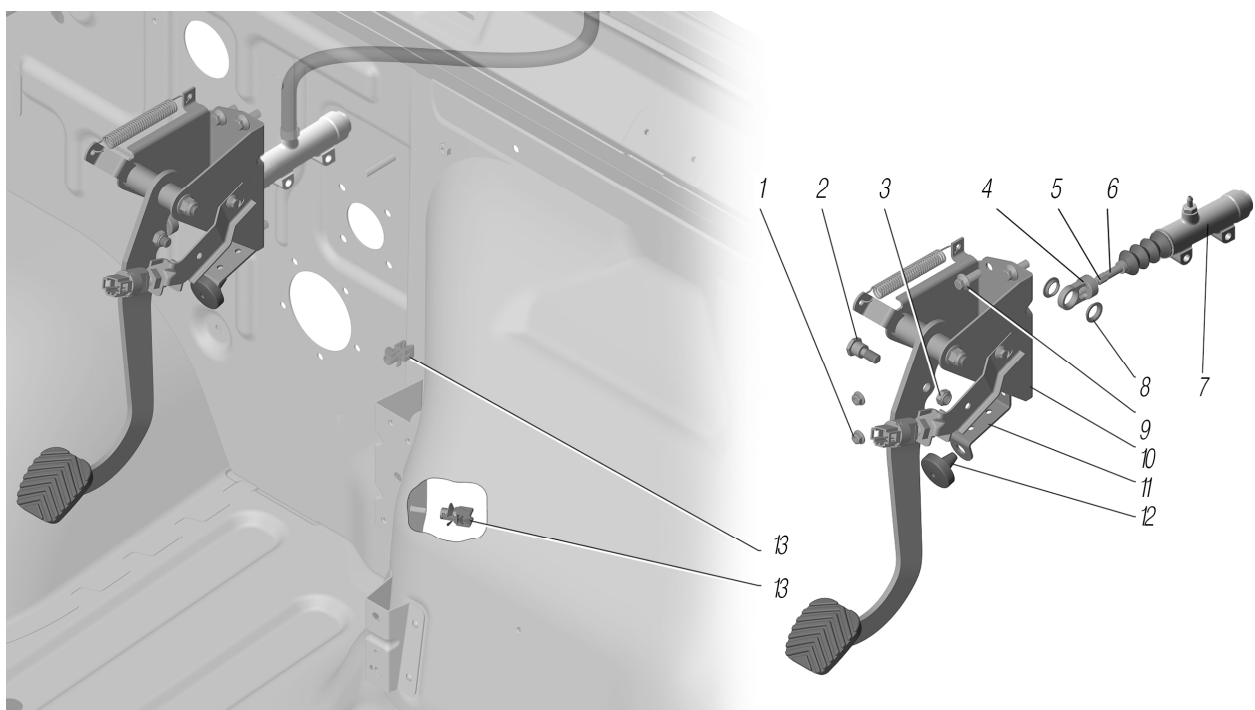


Рисунок 2.4

Рис.	Поз.	Обозначение	Наименование	Кол-во
2.4	1	292352-31	Гайка DIN 6923-M6-8-A3L	2
	2	24-3504038	Ось толкателя педали	1
	3	292210-31	Гайка DIN 985-M10x1-6-A3L	1
	4	24-3510068-01	Проушина толкателя М10	1
	5	250513-П29* ¹	Гайка М10	1
	6	4320N-1602568* ¹	Толкатель	1
	7	6361-1602510* ¹	Цилиндр гидравлический привода сцепления	1
	8	21-3504039	Втулка оси толкателя	2
	9	290S023-71* ²	Болт DIN EN 1662-M8x20-8.8-A3L	4
	10	C41R11-1602408	Кронштейн с педалью выключения сцепления	1
	11	C41R11-1602418	Кронштейн буфера педали сцепления	1
	12	3302-8503082	Буфер заднего борта	1
	13	019844000	Скоба	2

*¹ См. рисунок 2.1

*² Допускается замена на 45 9376 1119 Болт М8x20

2.5 Кронштейн с педалью выключения сцепления

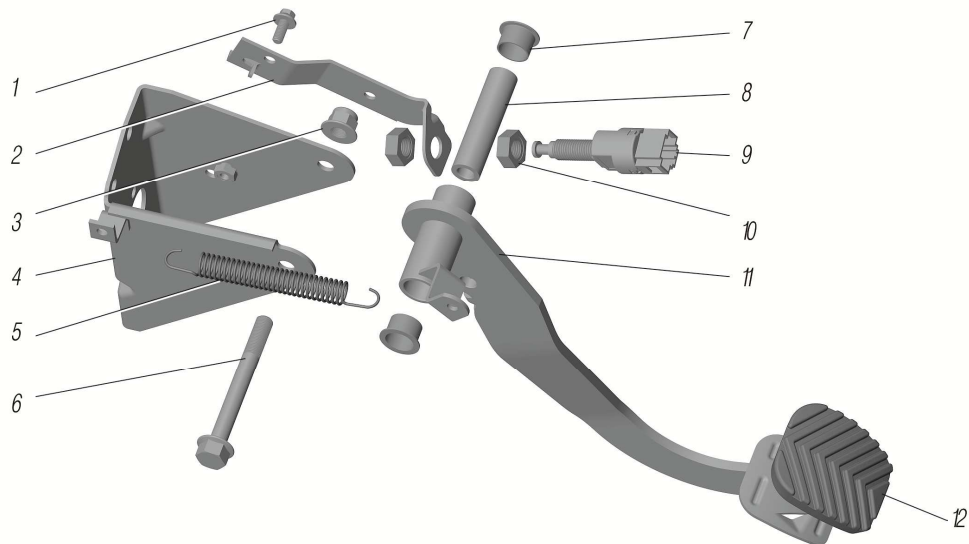


Рисунок 2.5

Рис.	Поз.	Обозначение	Наименование	Кол-во
2.5	1	45 9376 1101	Болт М6х14	1
	2	C41R11-1602049	Кронштейн выключателя сигнала положения педали сцепления	1
	3	292623-61	Гайка ISO 7043-M10-10-A3L	1
	4	C41R11-1602420	Кронштейн педали сцепления	1
	5	3111-3508220	Пружина оттяжная уравнителя	1
	6	290S146-81	Болт DIN EN 1665-M10x90-10.9-A3L	1
	7	A21R23-3504023	Втулка оси педали	2
	8	A21R23-3504022	Втулка распорная	1
	9	A21R23.3720010	Выключатель сигнала положения педали сцепления	1
	10	3110-3504112	Гайка	2
	11	C41R11-1602010	Педаль сцепления	1
	12	3307-3504048	Накладка педали	1

2.6 Подключение электропневмоклапана

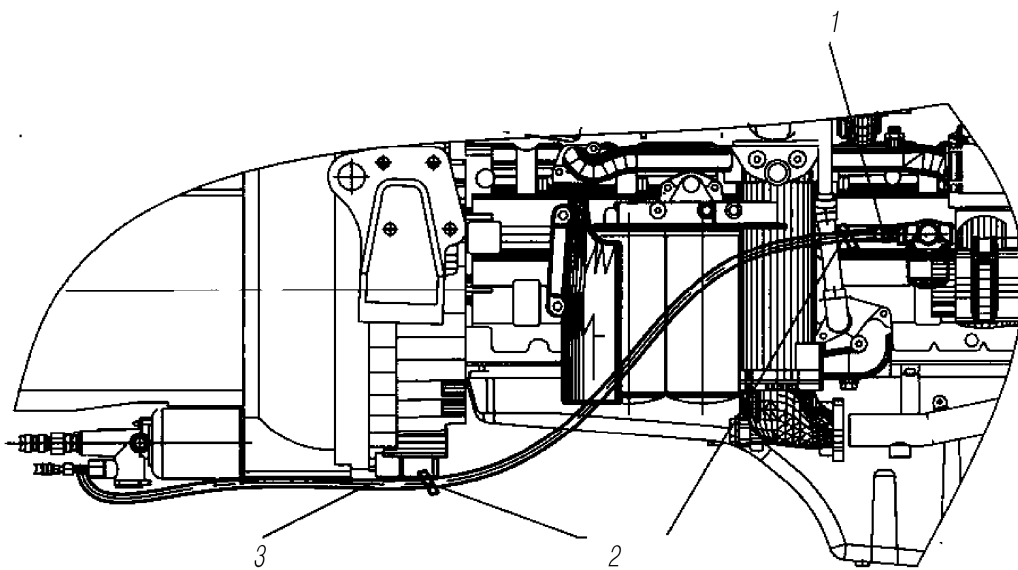


Рисунок 2.6

Рис.	Поз.	Обозначение	Наименование	Кол-во
2.6	1	339538	Штуцер	1
	2	150-47598* ¹	Хомут	2
	3	4320Б-3570312	Трубка к пневмоцилиндру	1

*¹ Допускается замена на 2108-3401228-10

2.7 Установка управления коробкой передач

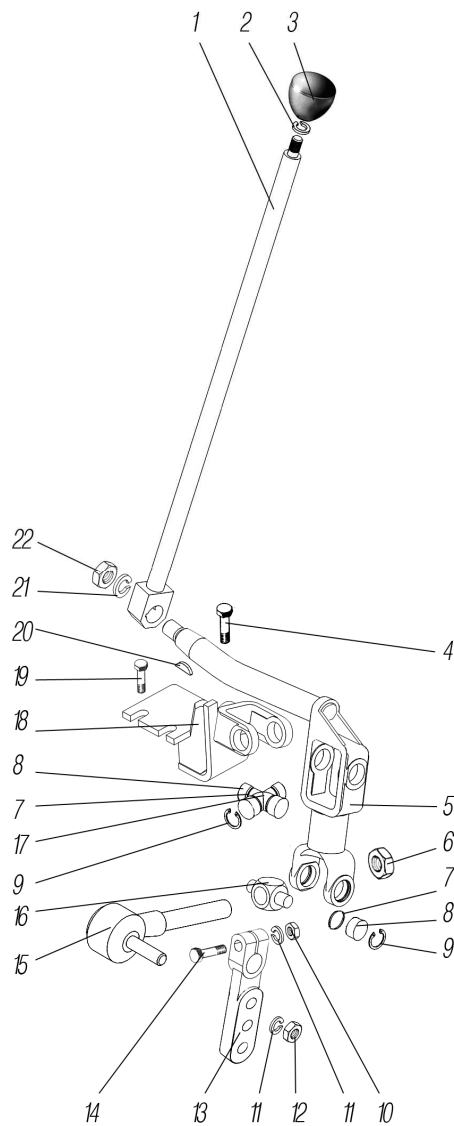


Рисунок 2.7

Рис.	Поз.	Обозначение	Наименование	Кол-во
2.7	1	4320N-1702120	Рычаг переключения передач	1
	2	252137-П2	Шайба 12.ОТ	1
	3	4322-1703088	Рукоятка рычага переключения передач	1
	4	201538-П29	Болт М12-6gx25	1
	5	4320N-1703104-10	Скоба	1
	6	250559-П29	Гайка М14х1,5-6Н	1
	7	010-013-19-2-2	Кольцо уплотнительное	6
	8	904700К2С10	Подшипник	6
	9	5323РХ-1703073	Кольцо В 19	6
	10	250512-П29	Гайка М10-6Н	1
	11	252136-П2	Шайба 10.ОТ	2
	12	250517-П29	Гайка М10х1,25-6Н	1
	13	1316 307 415* ¹	Рычаг	1

1	2	3	4	5
2.7	14	201502-П29	Болт М10-6gx38	1
	15	362-1703420* ²	Хвостовик	1
	16	4320Я5-1703420	Ось	1
	17	ИМЗ-8.103-05311	Крестовина кардана	1
	18	4320Я5-1703176	Кронштейн опоры	1
	19	200267-П29	Болт М8-6gx45	2
	20	338082-П29	Шпонка сегментная	1
	21	252138-П2	Шайба 14.ОТ	1
	22	250634-29	Гайка	1

*¹ Входит с состав коробки передач

*² Допускается замена на МК362-17.03.420

2.8 Картер и подвеска раздаточной коробки

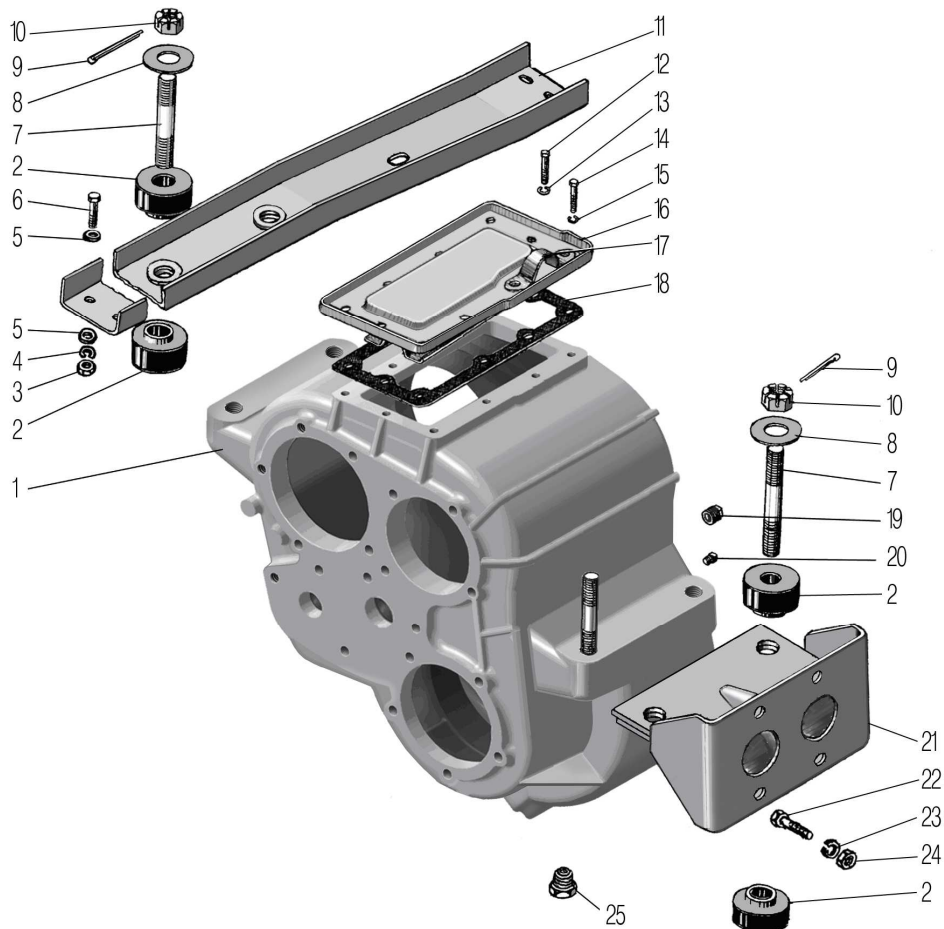


Рисунок 2.8

Рис.	Поз.	Обозначение	Наименование	Кол-во
1	2	3	4	5
2.8	1	4320ЯМ-1802012-41	Картер раздаточной коробки	1
	2	375-1801030	Подушка подвески	8
	3	250514-П29	Гайка М12-6Н	4
	4	252137-П2	Шайба 12.ОТ	4
	5	335917-П29	Шайба	8
	6	201543-П29	Болт М12-6gx38	4
	7	333683-П29	Шпилька	4
	8	336449	Шайба 22	4
	9	258069-П29	Шплинт 5x36	4
	10	334933-П29	Гайка	4
	11	4320Х-1801008-10	Кронштейн подвески правый	1
	12	201453-П29	Болт М8-6gx14	8
	13	252135-П2	Шайба 8Т	8

1	2	3	4	5
2.8	14	331574	Болт М10х25	2
	15	252136-П2	Шайба 10.ОТ	2
	16	375-1802270-Б	Крышка верхнего люка РК	1
	17	375-1801043	Скоба подъема РК	1
	18	375-1802268-01	Прокладка уплотнительная крышки	1
	19	375-1802278	Пробка МК24х1,5	1
	20	338779	Пробка	1
	21	4320Я5-1801017	Кронштейн левый	1
	22	332560-П29	Болт М14-45	2
	23	252138-П2	Шайба 14.ОТ	2
	24	250558-П29	Гайка М14-6Н	2
	25	375-1802285	Пробка магнитная	1

2.9 Первичный вал раздаточной коробки

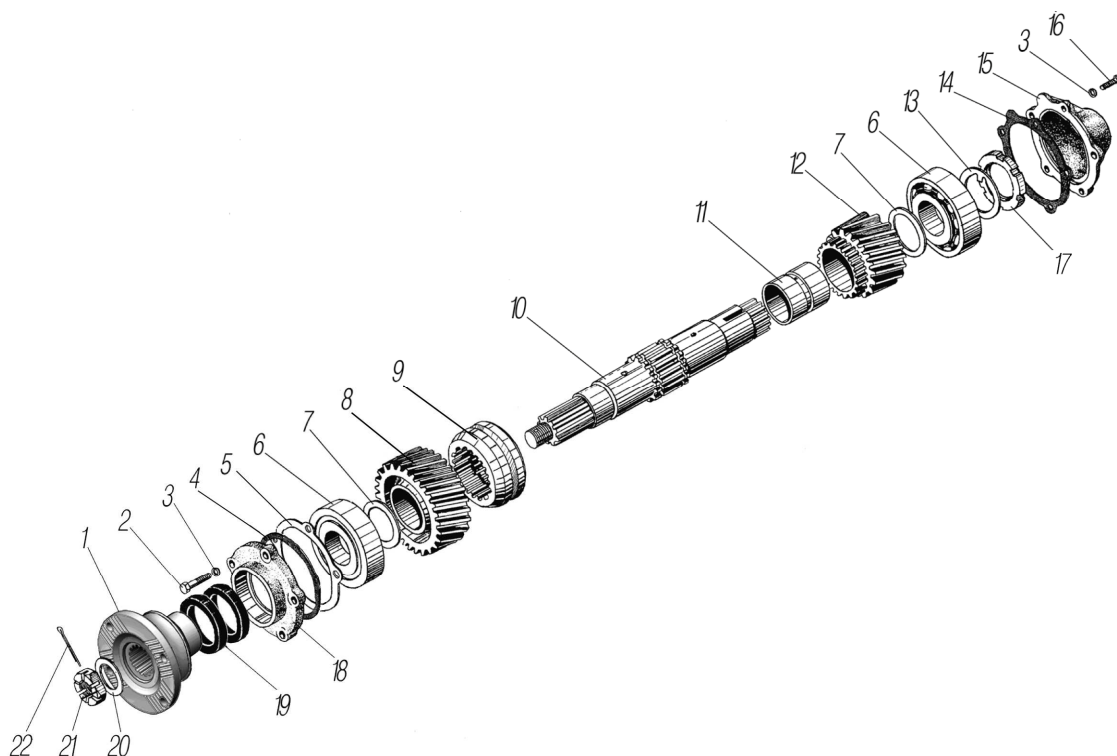


Рисунок 2.9

Рис.	Поз.	Обозначение	Наименование	Кол-во	
1	2	3	4	5	
2.9	1	4320Я4-1802079	Фланец передний	1	
	2	331583-П29	Болт М10-6gx35	5	
	3	252136-П2	Шайба 10.ОТ	10	
	4	4320ЯМ-1802032К	Комплект пластин регулировочных первичного вала	1	
			Пластины регулировочные толщиной:		
			4320ЯМ-1802032* ¹	1,0 мм	2
			4320ЯМ-1802032-10* ¹	1,2 мм	2
			4320ЯМ-1802032-20* ¹	1,5 мм	2
			4320ЯМ-1802032-30* ¹	2,0 мм	2
			4320ЯМ-1802032-40* ¹	2,5 мм	1
			4320ЯМ-1802032-50* ¹	0,1 мм	2
			4320ЯМ-1802032-60* ¹	0,25 мм	2
		5	375-1802049	Прокладка уплотнительная крышки	1
	6	7312А	Подшипник роликовый	2	
	7	375-1802043-Б	Шайба опорная шестерни	2	
	8	4320ЯМ-1802036-10	Шестерня высшей передачи	1	
	9	4320ЯМ-1802039	Муфта переключения передач	1	

1	2	3	4	5
2.9	10	4320ЯМ-1802025-20	Вал первичный	1
	11	4320ЯМ-1802037	Втулка шестерен	1
	12	4320ЯМ-1802041	Шестерня низшей передачи	1
	13	4320-1802073	Шайба стопорная	1
	14	5920-1802029	Прокладка крышки заднего подшипника	1
	15	4320-1802031	Крышка задняя подшипника	1
	16	331582-П29	Болт М10-6gx30	5
	17	4320-1802072-01	Гайка подшипника	1
	18	4320ЯМ-1802027-10	Крышка передняя подшипника	1
	19	2.1-80x105-4* ²	Манжета	2
	20	336425-П29	Шайба	1
	21	335033-П29	Гайка М30x1,5	1
	22	258084-П29	Шплинт 6,3x45	1

*¹ Входят в состав комплекта поз. 4

*² Допускается замена на 80x105x10 (2 шт.) или VDUM5SLX26 80-105-13/18,5 (1 шт.)

2.10 Промежуточный вал раздаточной коробки и привод спидометра

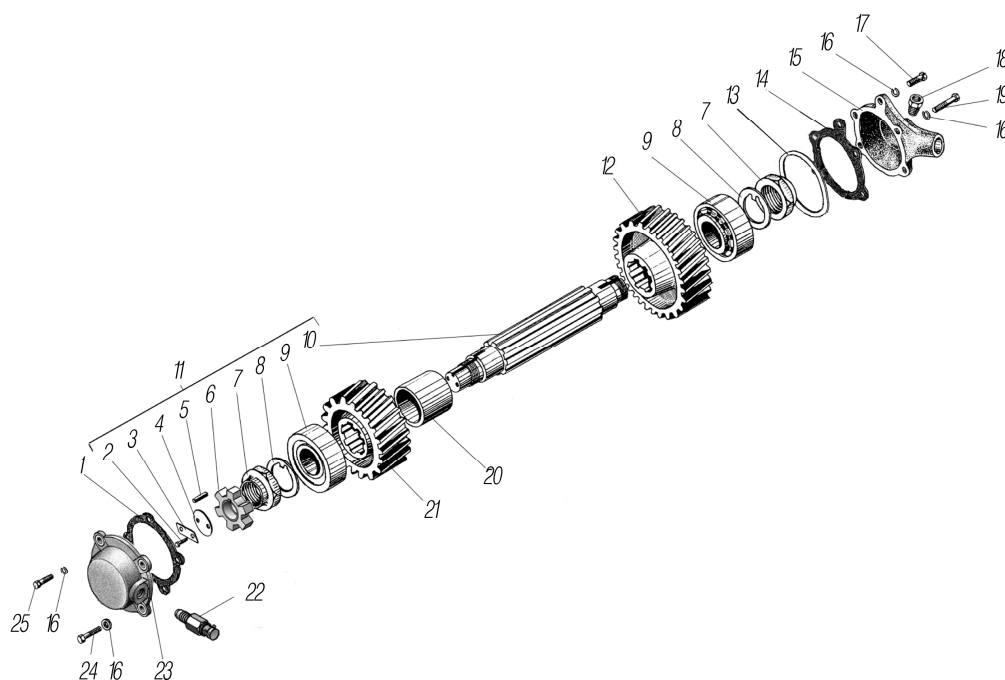


Рисунок 2.10

Рис.	Поз.	Обозначение	Наименование	Кол-во
1	2	3	4	5
2.10	1	375-1802103-В	Прокладка крышки	1
	2	201475-П29	Болт М8x1-6gx18	2
	3	375-102063-Б	Пластина стопорная	1
	4	375-1802084	Шайба упорная	1
	5	375-1802081-Б	Шпонка ведущей шестерни	1
	6	4320Я5-3802033	Звездочка привода спидометра	1
	7	4320-1802197	Гайка подшипника	2
	8	4320-1802086	Шайба упорная	2
	9	6-7610-А	Подшипник роликовый	2
	10	4320ЯМ-1802085	Вал промежуточный	1
	11	4320ЯМ-1802084	Вал промежуточный в сборе	1
	12	4320ЯМ-1802090	Шестерня низшей передачи	1
	13	4320ЯМ-1802104К	Комплект пластин регулировочных промежуточного вала	1
		4320ЯМ-1802104* ¹	Пластины регулировочные толщиной: 1,0 мм	2
		4320ЯМ-1802104-10* ¹	1,2 мм	2

1	2	3	4	5
2.10			Пластины регулировочные толщиной:	
		4320ЯМ-1802104-20* ¹	1,5 мм	2
		4320ЯМ-1802104-30* ¹	2,0 мм	2
		4320ЯМ-1802104-40* ¹	2,5 мм	1
		4320ЯМ-1802104-50* ¹	0,1 мм	2
		4320ЯМ-1802104-60* ¹	0,25 мм	2
	14	375-1802108	Прокладка	1
	15	4320ЯМ-1802101	Крышка подшипника задняя	1
	16	252136-П2	Шайба 10.ОТ	8
	17	331582-П29	Болт М10-6gx30	4
	18	298429	Сапун	1
	19	331585-П29	Болт М10-6gx50	1
	20	4320ЯМ-1802061	Втулка распорная	1
	21	4320ЯМ-1802088	Шестерня высшей передачи	1
	22	ПД 8093-1* ²	Датчик импульсов	1
	23	4320ЯМ-1802097-10	Крышка переднего подшипника	1
	24	331586-П29	Болт	1
	25	331583-П29	Болт М10-6gx35	3

* Наибольшее количество по потребности

*¹ Входят в состав комплекта поз. 13

*² Допускается замена на датчик скорости 2159.20102301

2.11 Вал привода переднего моста и дифференциал раздаточной коробки

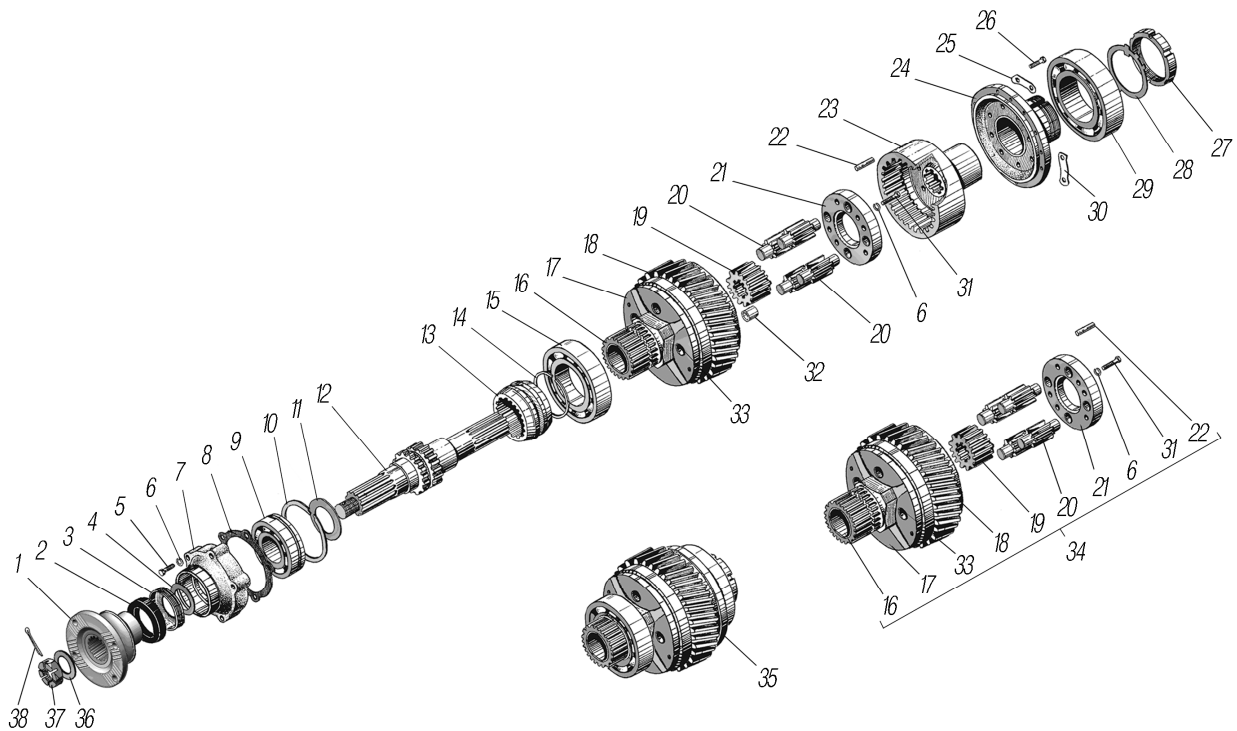


Рисунок 2.11

Рис.	Поз.	Обозначение	Наименование	Кол-во
1	2	3	4	5
2.11	1	6361ЯХ-2402134	Фланец заднего моста	1
	2	ВДУМ5SLX26* ¹	Манжета 70x92	1
	3	375-1802051-01	Кольцо маслосгонное	1
	4	375-1802038	Шайба упорная	1
	5	331585-П29	Болт М10-6gx50	5
	6	252136-П2	Шайба 10.ОТ	7
	7	4320Х-1802246	Крышка подшипника	1
	8	375-1802235-Б	Прокладка крышки подшипника	1

1	2	3	4	5
2.11	9	50311А	Подшипник шариковый	1
	10	375-1802216	Кольцо стопорное	1
	11	375-1802251	Шайба упорная	1
	12	4320ЯМ-1802110	Вал привода переднего моста	1
	13	375-1802148-Б	Муфта блокировки	1
	14	375-1802166	Кольцо стопорное	1
	15	218	Подшипник шариковый	1
	16	375-1802169	Втулка	1
	17	4320ЯМ-1802161	Обойма передняя	1
	18	4320ЯМ-1802189	Шестерня нижнего вала	1
	19	4320ЯМ-1802112	Шестерня солнечная	1
	20	4320ЯМ-1802158	Сателлит	4
	21	4320ЯМ-1802164-01	Шайба	1
	22	337563	Штифт 12х30	4
	23	4320ЯМ-1802190	Шестерня коронная	1
	24	375-1802176	Обойма задняя в сборе	1
	25	375-1802170	Пластина стопорная	1
	26	331574-П29	Болт М10-6gx25	12
	27	375-1802258	Гайка подшипника	1
	28	375-1802057	Шайба замочная	1
	29	220А	Подшипник шариковый	1
	30	375-1802168	Пластина стопорная	5
	31	331504-П29	Болт М10-6gx30	2
	32	375-1802171	Втулка	8
	33	4320ЯМ-1802160	Обойма передняя в сборе	1
	34	4320ЯМ-1802155	Обойма дифференциала с шестерней нижнего вала	1
	35	4320ЯМ-1802145	Дифференциал раздаточной коробки	1
	36	336432	Шайба	1
	37	335033-П29	Гайка прорезная	1
	38	258084	Шплинт 6,3х45	1

*¹ Допускается замена на РТ 864176-02

2.12 Вал привода задних мостов раздаточной коробки

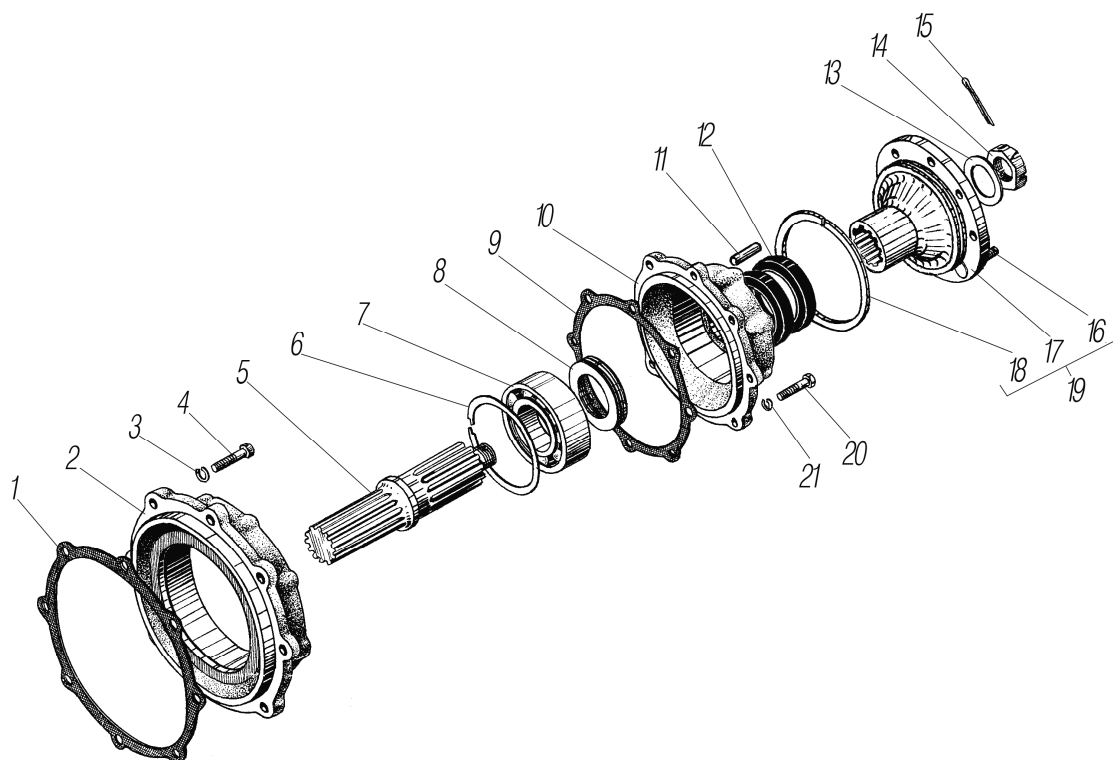


Рисунок 2.12

Рис.	Поз.	Обозначение	Наименование	Кол-во
2.12	1	375-1802195-Б	Прокладка картера	1
	2	4320X-1802194	Картер заднего подшипника	1
	3	252137-П2	Шайба 12.ОТ	8
	4	201543-П29	Болт М12-6gx38	8
	5	4320ЯМ-1802186	Вал привода задних мостов	1
	6	А-130	Кольцо	1
	7	312А	Подшипник шариковый	1
	8	55571X-1802030	Кольцо маслосгонное	1
	9	375-1802196-Б	Прокладка крышки подшипника	1
	10	4320ЯМ-1802213	Крышка подшипника	1
	11	337570-П29	Штифт 12x25	2
	12	2.1-80x105-4*1	Манжета	2
	13	336425-П29	Шайба	1
	14	335033-П29	Гайка М30x1,5	1
	15	258084-П29	Шплинт 6,3x45	1
	16	4320-1802228	Болт	4
	17	4320Я4-1802214	Фланец задний	1
	18	4320-1802229	Шайба	1
	19	4320Я4-1802211*2	Фланец задний в сборе	1
	20	331583-П29	Болт М10-6gx35	8
	21	252136-П2	Шайба 10.ОТ	8

*1 Допускается замена на 80x105x10 (2 шт.) или BDUM5SLX26 80-105-13/18,5 (1 шт.)

*2 Допускается замена на 4320ТМ-1802211

2.13 Управление и механизм переключения раздаточной коробки

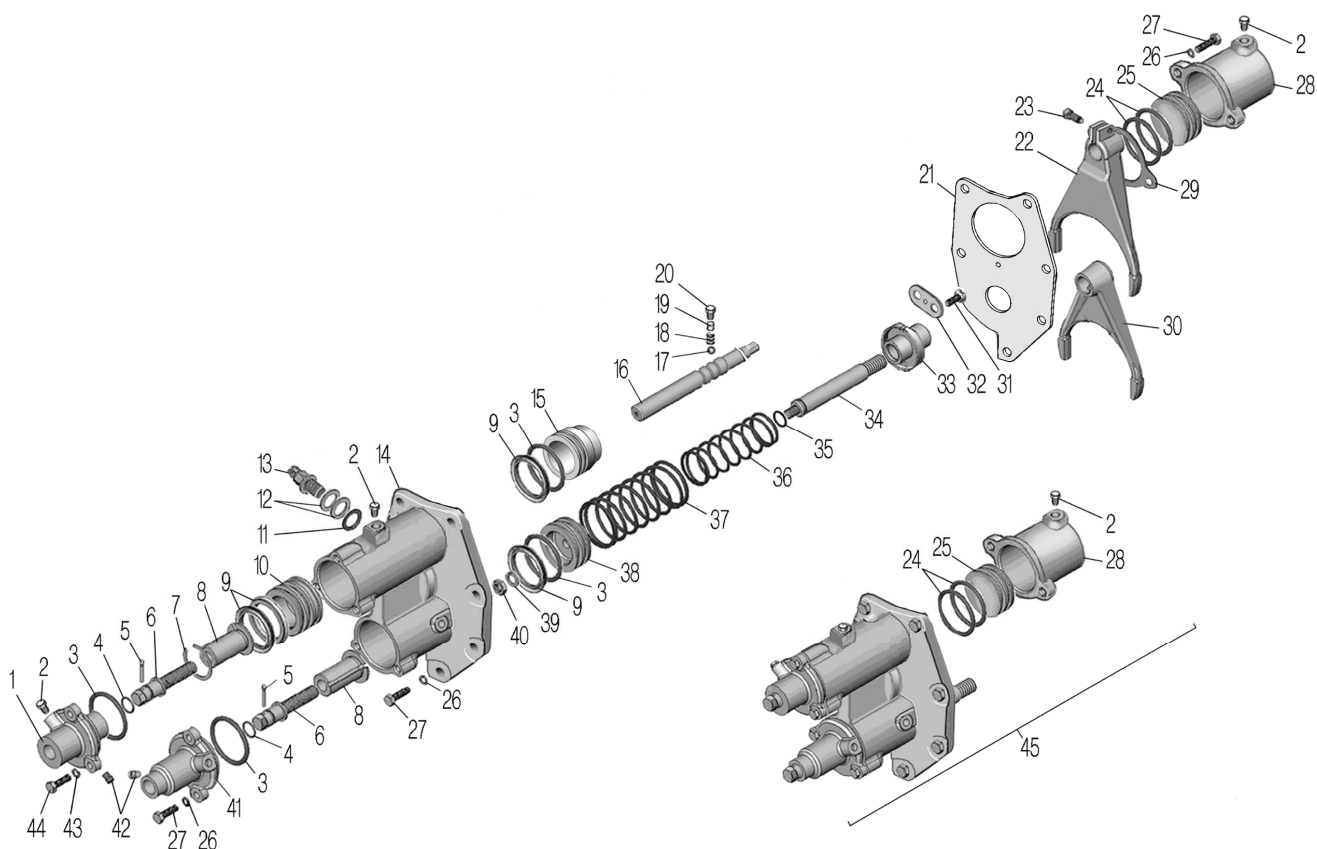


Рисунок 2.13

Рис.	Поз.	Обозначение	Наименование	Кол-во
1	2	3	4	5
2.13	1	5323-1803208	Крышка механизма	1
	2	262541-П29	Пробка КГ1/8"	4
	3	055-065-58-2-2	Кольцо	4

1	2	3	4	5
2.13	4	016-020-25-2-2	Кольцо	2
	5	258068-П29	Шплинт 5x32	2
	6	5323-1803033	Болт	2
	7	5323-1803027	Кольцо стопорное	1
	8	5323-1803026	Втулка	2
	9	5323-1803226	Манжета	4
	10	4320П2-1803222	Поршень нейтрالي	1
	11	4322-3721063	Прокладка	3
	12	44201-1804131	Прокладка регулировочная	21*
	13	ВК 24-1* ¹	Выключатель	3
	14	4320П2-1803201-10	Корпус механизма переключения	1
	15	4320П2-1803202-20	Поршень механизма переключения	1
	16	4320П2-1803022-20	Шток механизма переключения	1
	17	Б11.112-100	Шарик	1
	18	32-0615	Пружина защелки стержня переключения	1
	19	337567	Штифт	1
	20	339299	Пробка	1
	21	4320П2-1803233-10	Прокладка	1
	22	4320П2-1803020-10	Вилка переключения передач	1
	23	331570	Болт	1
	24	038-046-46-2-2	Кольцо	2
	25	4320П2-1803223	Поршень высшей передачи и нейтрالي	1
	26	252136-П2	Шайба 10.ОТ	10
	27	331574-П29	Болт М10-6gx25	10
	28	4320П2-1803224	Цилиндр механизма включения	1
	29	4320П2-1803225	Прокладка уплотнительная	1
	30	4320П2-1803028-10	Вилка муфты блокировки дифференциала	1
	31	4320-3414081	Винт	2
	32	4320П2- 1803052	Планка механизма переключения	1
	33	4320П2- 1803050	Упор поршня механизма блокировки	1
	34	4320П2-1803195	Шток механизма блокировки	1
	35	018-022-25-2-2	Кольцо	1
	36	5323-1803210	Пружина внутренняя	1
	37	5323-1803215	Пружина наружная	1
	38	4320П2-1803202	Поршень механизма переключения	1
	39	252157-П2	Шайба 12.Л	1
	40	250615-П29	Гайка М12x1,25-6Н	1
	41	4320П2-1803219	Крышка механизма	1
	42	339693-П29	Штифт	2
	43	252135-П2	Шайба 8.Т	3
	44	201460-П29	Болт М8-6gx30	3
	45	4320П2-1803200	Механизм переключения РК в сборе	1

* Наибольшее количество по потребности

*¹ Допускается замена на выключатель заднего хода ВК 403Б-10

2.14 Установка управления раздаточной коробкой и блокировкой межколесных дифференциалов

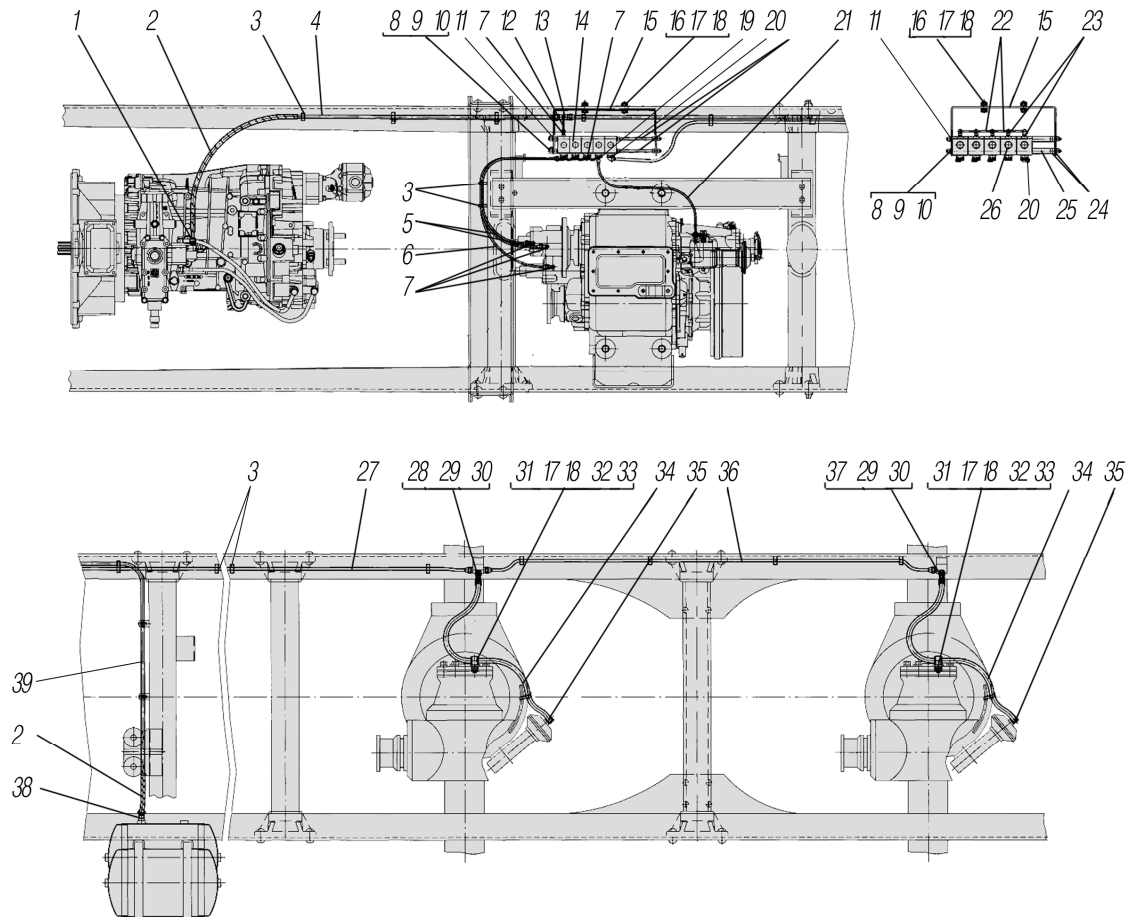


Рисунок 2.14

Рис.	Поз.	Обозначение	Наименование	Кол-во
1	2	3	4	5
2.14	1	9512 10-М12х1,5* ¹	Фитинг прямой	1
	2	4320Я5-1803398	Лента защитная	2
	3	2108-3401228* ²	Хомут	18
	4	4320ВД-1803392	Трубка воздуховодная 10	1
	5	4320Я5-1803380	Трубка воздуховодная 5	2
	6	4320Я5-1803382	Трубка воздуховодная 5	1
	7	339520-П29	Угольник свертный	8
	8	4320ЯХ-1803480	Шпилька	2
	9	250510-П29* ³	Гайка М8-6Н	4
	10	252135-П29* ³	Шайба 8Т	4
	11	252038-П29* ³	Шайба 8	12
	12	44202Е-1803396	Трубка воздуховодная 5	1
	13	5323РХ-1803482	Тройник	1
	14	БЭК 37.015* ³	Блок электромагнитных клапанов	1
	15	5557-1803360	Кронштейн	1
	16	201502-П29	Болт М10-6Нх38	2
	17	250512-П29	Гайка М10-6Н	4
	18	252156-П2	Шайба 10Л	4
	19	339200-П29	Штуцер	1
	20	339358	Угольник	1
	21	44202-1803384	Трубка воздуховодная 5	1
	22	4320Я7-1803320* ³	Трубка воздуховодная	4
	23	339690* ³	Тройник свертный	4
	24	4320П2-1803472* ³	Втулка проставочная	4
	25	4320ЯХ-1803273* ³	Втулка проставочная	2
	26	7Д3.254.059* ³	Клапан электромагнитный КЭБ-420	5

1	2	3	4	5
2.14	27	4320ВД-2411045	Трубка воздуховодная 8	1
	28	339906-П29	Тройник	1
	29	334624-П29	Гайка	2
	30	252158-П2	Шайба 14Л	2
	31	201492-П29	Болт М10-6Нх14	2
	32	339098-П29	Хомут	2
	33	375-3506023	Прокладка хомута	2
	34	4320Х-3125075-01	Шланг	2
	35	375-4245114	Штуцер	2
	36	4320П2-2411042	Трубка воздуховодная 8	1
	37	339907	Угольник	1
	38	9502 10-М16х1,5* ⁴	Фитинг угловой	1
	39	4320ВД-1803390	Трубка воздуховодная 10	1

*¹ Допускается замена на 800 100801215

*² Допускается замена на 25310

*³ Допускается замена комплектно с поз. 14 на поз. 22, 24, 25, 26 количество: поз. 9, 10 по 6 шт., поз. 11 - 2 шт.

*⁴ См. рисунок 5.15. Допускается замена на 810 1008016153

2.15 Карданная передача

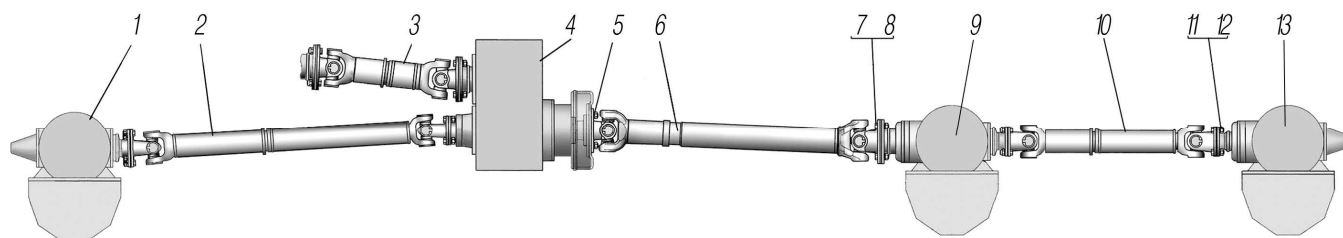


Рисунок 2.15

Рис.	Поз.	Обозначение	Наименование	Кол-во
2.15	1	4420БМ-2300010-10	Мост передний	1
	2	4320N-2203010	Вал карданный переднего моста	1
	3	4320-2202010-20	Вал карданный промежуточный	1
	4	4320ЯМ-1800020	Коробка раздаточная	1
	5	252138-П2	Шайба 14.ОТ	4
	6	4320Е-2205010	Вал карданный	1
	7	1/13943/31	Болт М14х1,5-6gx45	8
	8	251648/00	Гайка М14х1,5	12
	9	4320БУ-2500010-30	Мост средний	1
	10	6361ЯХ-2201010	Вал карданный заднего моста	1
	11	870026/00	Болт М12х1,25-6gx45	16
	12	251647/00	Гайка М12х1,25	16
	13	4320БУ-2400010-30	Мост задний	1

2.16 Картер переднего моста

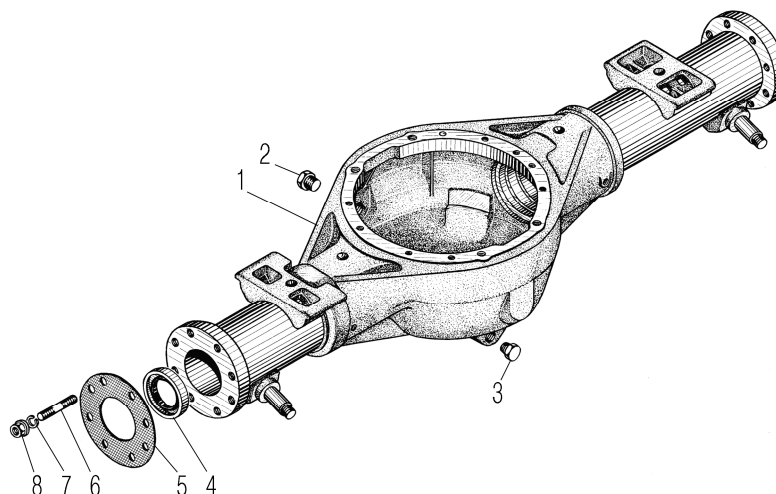


Рисунок 2.16

Рис.	Поз.	Обозначение	Наименование	Кол-во
2.16	1	5557-2301010	Картер переднего моста в сборе	1
	2	375-1802278	Пробка 2-2МК24.А12.Ц6хр	1
	3	375-1802285	Пробка магнитная	1
	4	4320-2301077	Манжета полуоси	2
	5	6361X-2301055	Прокладка шаровой опоры	2
	6	333675-П29	Шпилька М18х1,5х71х23	22
	7	252140-П2	Шайба 18.ОТ	22
	8	334842	Гайка М18х1,5	22

2.17 Передний мост

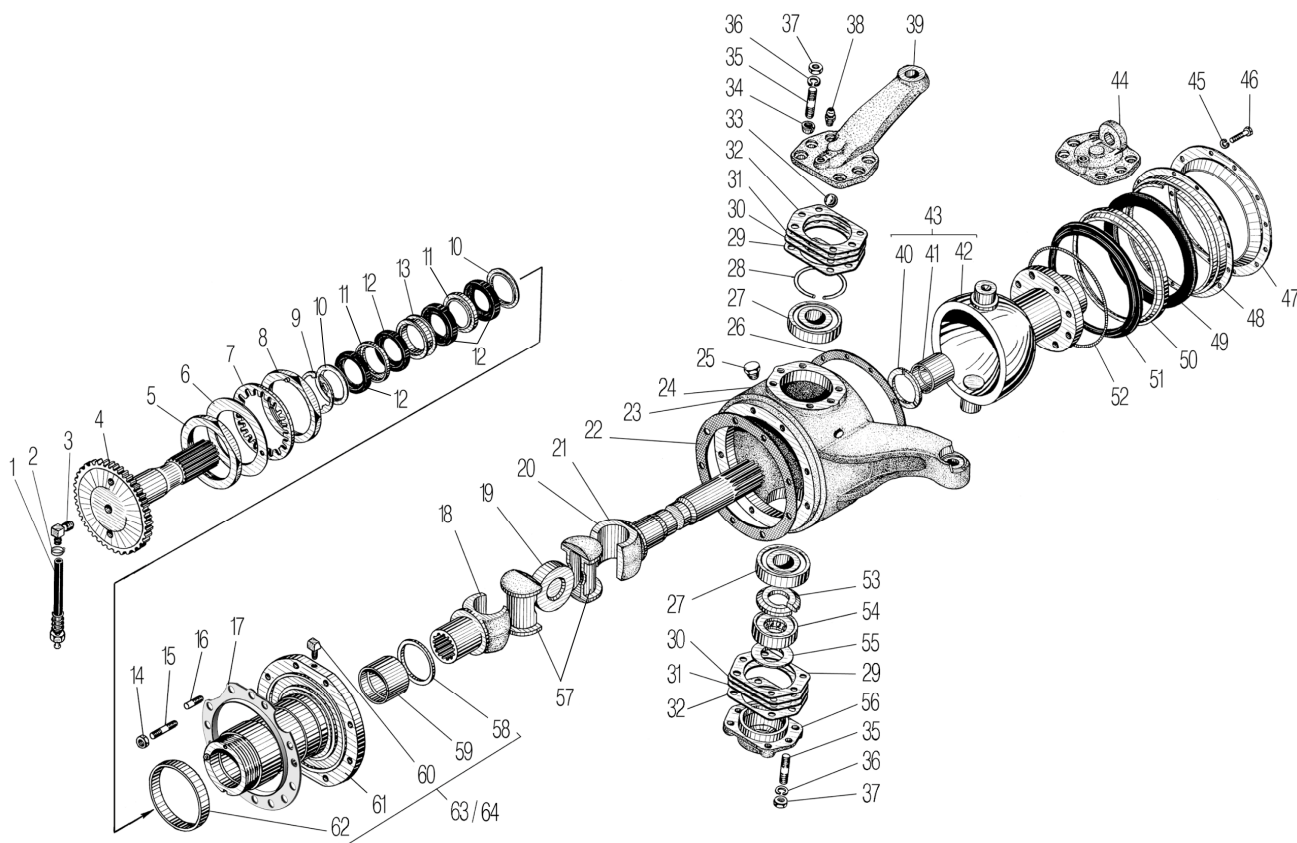


Рисунок 2.17

Рис.	Поз.	Обозначение	Наименование	Кол-во
1	2	3	4	5
2.17	1	375-4225073-03* ¹	Шланг гибкий в сборе	2
	2	00.10.00	Хомут	2
	3	375-3124094	Угольник подвода воздуха	2
	4	5557-2303065	Полуось передняя	2
	5	375-3103081-Г	Контргайка подшипников колеса	2
	6	375-3103080-Б	Шайба стопорная	2
	7	375-3103079-01	Шайба замочная гайки	2
	8	4320-3103076	Гайка подшипника колеса в сборе	2
	9	375-2303067-А	Кольцо стопорное	2
	10	375-4224081	Обойма	4
	11	375-4224020-01	Обойма сальника	4
	12	375-4224017-03	Манжета в сборе	8
	13	375-3124013	Кольцо распорное	2
	14	251649-П29	Гайка 16x1,5-6H	22
	15	333681	Шпилька М16x1,5x46x23	22
	16	4320БУ-2305001	Шпилька	2
	17	4320БУ-3103042	Отражатель	2
	18	5557Х-2303072	Вилка наружной полуоси	2
	19	5557-2303075	Диск шарнира	2
	20	5557-2303070-10	Полуось внутренняя правая	1
	21	5557-2303071-10	Полуось внутренняя левая	1
	22	55571-2304052-01	Прокладка цапфы	2
	23	6361-2304030	Корпус поворотного кулака правый	1
	24	6361-2304031	Корпус поворотного кулака левый	1
	25	375-1802278	Пробка 2-2 МК24А12 Цб.хр	2
	26	375-2304098-01	Прокладка сальника	2
	27	12309КМ	Подшипник роликовый	4
	28	5557-2304071	Кольцо	2
	29	55571-2304074	Прокладка 0,15мм	*
	30	55571-2304075	Прокладка 0,1мм	*
	31	55571-2304076	Прокладка 0,2 мм	*
	32	55571-2304077	Прокладка 0,5 мм	*
	33	Б26.988-100	Шарик	2
	34	5557-2304082	Втулка разжимная	12
	35	333677	Шпилька М18x1,5x43x29	20
	36	252140-П2	Шайба 18.ОТ	20
	37	250563-П29	Гайка М18x1,5-6H	20
	38	264035-П29	Масленка 2.3.45	2
	39	4420БМ-2304100	Рычаг поворотного кулака	1
	40	375-2301037	Шайба полуоси упорная	2
	41	375-2301036	Втулка шаровой опоры	2
	42	-	Опора шаровая	2
	43	6361-2304013	Опора шаровая	2
	44	55571-2304037-02	Крышка верхняя	1
	45	252135-П2	Шайба 8Т	24
	46	201475-П29	Болт М8x1-6gx18	24
	47	55571-2304097	Крышка сальника	2
	48	375-2304092-В	Обойма сальника	2
	49	55571-2304096	Кольцо уплотнительное	2
	50	375-2304095-Б	Кольцо распорное	2
	51	375-2304093-Б1* ²	Манжета сальника	2
	52	375-2304094	Пружина сальника	2
	53	5557-2304067	Кольцо дистанционное	2
	54	108710	Подшипник шариковый	2
	55	5557-2304073-10	Шайба шкворня	2
	56	55571-2304033	Крышка подшипника	2
	57	5557-2303074	Кулак шарнира	4
	58	375-2304087	Шайба опорная	2
	59	375-2304088	Втулка цапфы	2
	60	375-4225053-Б	Штуцер подвода воздуха	2
	61	55571-2304084-01	Цапфа поворотная	2

1	2	3	4	5
2.17	62	4320-2304085* ³	Кольцо сальника	2
	63	6361-2304080	Цапфа поворотная в сборе левая	1
	64	6361-2304080-10	Цапфа поворотная в сборе правая	1

* По потребности

*¹ Допускается замена на 375-4225073-02

*² Допускается замена на 375-2304093-01

*³ Допускается замена на 4320-2304085-01 или 4320-2304085-02, или 4320-2304085-03, или 4320-2304085-04, или 4320-2304085-07, или 4320-2304085-08

2.18 Картер заднего (среднего) моста

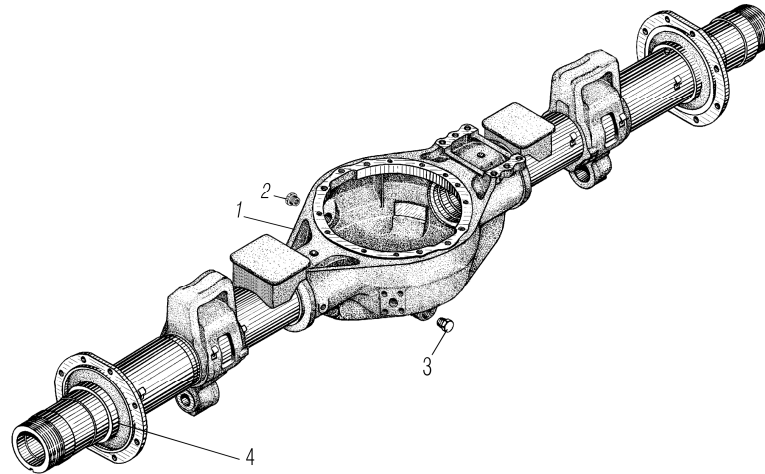


Рисунок 2.18

Рис.	Поз.	Обозначение	Наименование	Кол-во
2.18	1	4320БУ-2401010-30	Картер заднего (среднего) моста в сборе	2
	2	375-1802278	Пробка 2-2МК24.А12.Ц6.хр	2
	3	375-1802285	Пробка магнитная	2
	4	4320-2304085* ¹	Кольцо сальника	4

*¹ Допускается замена на 4320-2304085-01 или 4320-2304085-02, или 4320-2304085-03, или 4320-2304085-04, или 4320-2304085-07, или 4320-2304085-08

2.19 Редуктор главной передачи

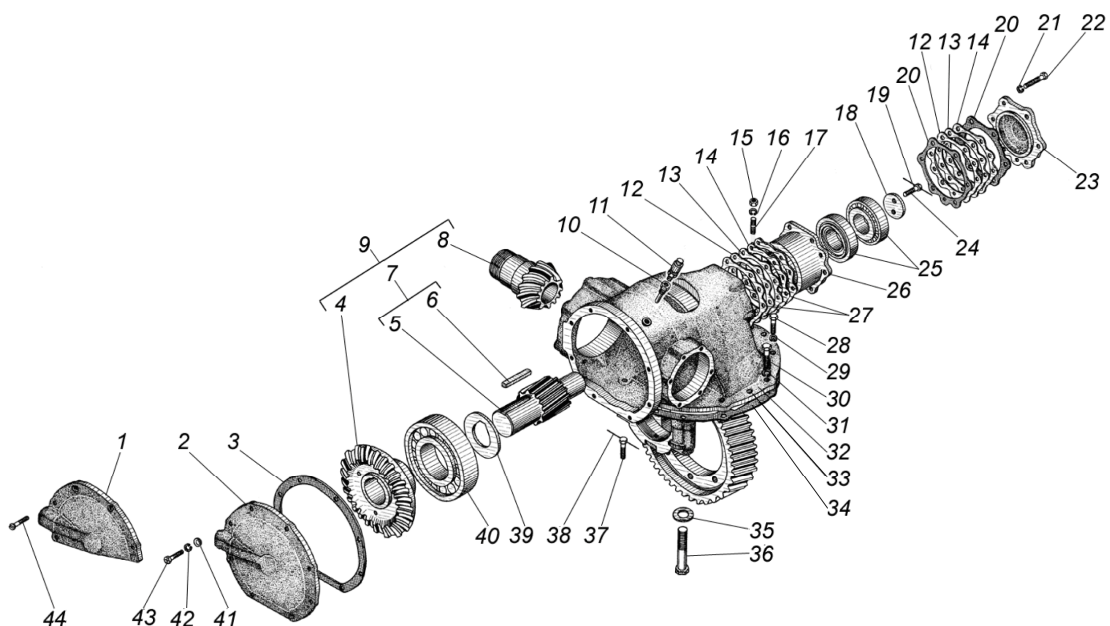


Рисунок 2.19

Рис.	Поз.	Обозначение	Наименование	Кол-во
2.19	1	4320X-2302145-01* ¹	Крышка картера в сборе	1
	2	4320X-2402145-01* ² * ³	Крышка картера в сборе	2
	3	636106-2402146	Прокладка крышки	3
	4	4320X-2402061	Шестерня ведомая коническая	3
	5	4320X-2402110	Шестерня ведущая цилиндрическая	3
	6	4320X-2402108	Шпонка призматическая	3
	7	4320X-2402105	Шестерня в сборе	3
	8	4320X-2402017	Шестерня ведущая коническая	3
	9	4320X-2402009	Шестерни редуктора (комплект)	3.ч.
	10	4320X-4712072	Пробка герметизации мостов в сборе	3
	11	298430	Сапун	3
	12	375-2402126	Прокладка толщиной 0,22 мм	*
	13	375-2402127	Прокладка толщиной 0,1 мм	*
	14	375-2402128	Прокладка толщиной 0,15 мм	*
	15	250559-П29	Гайка М14х1,5-6Н	6
	16	252138-П2	Шайба 14.ОТ	6
	17	333581-П29	Шпилька М14х1,5х43х20	6
	18	375-2402109-10	Шайба прижимная	3
	19	258280	Шплинт 1,6х150	3
	20	375-2402043	Прокладка крышки	6
	21	252137-П2	Шайба 12.ОТ	18
	22	332030-П29	Болт М12х40	18
	23	375-2402135	Крышка стакана	3
	24	331950-П29	Болт М12х30	6
	25	7310А	Подшипник роликовый конический	6
	26	375-2402124	Стакан подшипника	3
	27	4320-2402129	Прокладка стакана подшипника	6
	28	55571-2402066	Болт М16Х1,5х34	15
	29	252139-П2	Шайба 16.ОТ	15
	30	332762-П29	Болт М18х1,5х36	18
	31	252140-П2	Шайба 18.ОТ	18
	32	4320X-2402015* ¹	Картер редуктора в сборе	1
	33	4320X-2402015-10* ² * ³	Картер редуктора в сборе	2
	34	55571-2402142	Прокладка картера	3
	35	375-2402047-11	Шайба	12
	36	332905	Болт М20х100	12
	37	55571-2402067	Болт М16х1,5х34	6
	38	258286-П29	Шплинт 1,6х300	3
	39	4320X-2402065	Шайба опорная	3
	40	12318КМ	Подшипник роликовый	3
	41	252006-П29	Шайба 10	22
	42	252136-П2	Шайба 10.ОТ	22
	43	331582-П29	Болт М10х30	22
	44	221720-П29* ¹	Винт М10-6gx22	2

* По потребности

*¹ Для переднего моста

*² Для среднего моста

*³ Для заднего моста

2.20 Проходной вал редуктора главной передачи

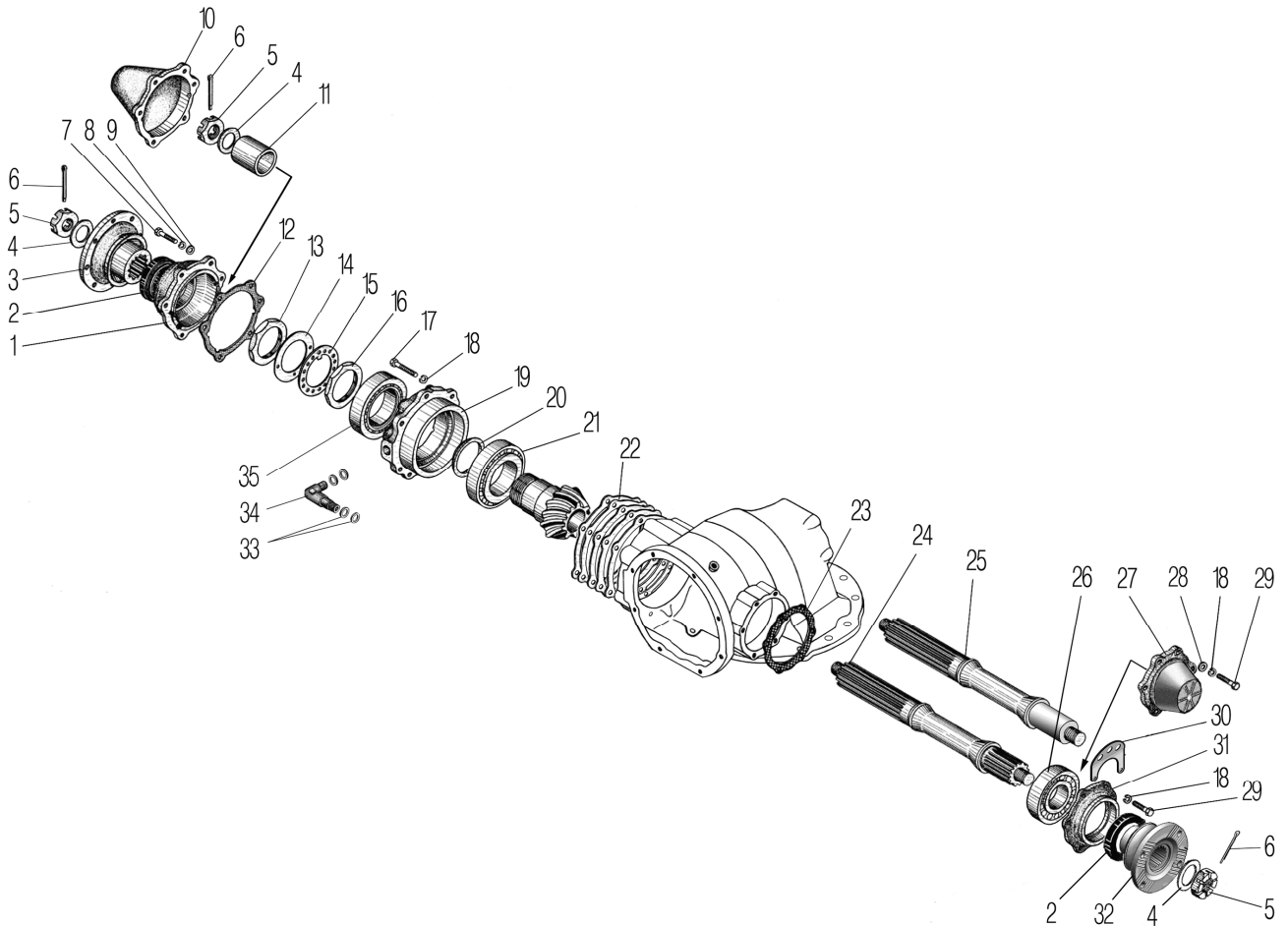


Рисунок 2.20

Рис.	Поз.	Обозначение	Наименование	Кол-во
1	2	3	4	5
2.20	1	4320-2402051-10* ¹ * ²	Крышка передних подшипников	2
	2	PT864176-02* ³	Манжета 70x92x12x16	4
	3	6361ЯХ-2502134* ¹	Фланец	1
	4	336432	Шайба 31	5
	5	335033-П29	Гайка М30x1,5	5
	6	258084	Шплинт 6,3x45	5
	7	201459-П29	Болт М8-6gx28	18
	8	252135-П2	Шайба 8Т	18
	9	252005-П29	Шайба 8	18
	10	4320-2302051-10* ⁴	Крышка передних подшипников	1
	11	375- 2302042* ⁴	Втулка распорная	1
	12	4320-2402038-10	Прокладка крышки	3
	13	4320-2502077	Гайка регулировочная	3
	14	4320-2502078	Шайба отгибная	3
	15	4320-2502079	Шайба стопорная	3
	16	4320-2502075	Гайка регулировочная	3
	17	332030-П29	Болт М12x40	18
	18	252137-П2	Шайба 12.ОТ	36
	19	4320-2402049-10	Стакан подшипников	3
	20		Шайбы регулировочные толщиной:	
		4320-2502053-01	14,00 мм	
		4320-2502055-01	14,05 мм	
		4320-2502056-01	14,10 мм	*
		4320-2502057-01	14,15 мм	
		4320-2502058-01	14,20 мм	

1	2	3	4	5
2.20	20	4320-2502059-01	14,25 мм	
		4320-2502065-01	14,30 мм	
		4320-2502066-01	14,35 мм	
		4320-2502069-01	14,40 мм	
		4320-2502074-01	14,45 мм	
		4320-2502080	14,50 мм	
		4320-2502081	14,55 мм	
		4320-2502082	14,60 мм	
		4320-2502083	14,65 мм	
		4320-2502084	14,70 мм	
		4320-2502085	14,75 мм	
		4320-2502086	14,80 мм	*
		4320-2502087	14,85 мм	
		4320-2502088	14,90 мм	
		4320-2502089	14,95 мм	
		4320-2502090	15,00 мм	
		4320-2502091	15,05 мм	
		4320-2502092	15,10 мм	
		4320-2502093	15,15 мм	
		4320-2502094	15,20 мм	
		4320-2502095	15,25 мм	
		4320-2502096	15,30 мм	
		4320-2502097	15,35 мм	
		4320-2502098	15,40 мм	
	21	7516A	Подшипник роликовый конический	3
	22		Прокладки регулировочные толщиной:	*
		4320-2402034	0,22 мм	
		4320-2402035	0,1 мм	
		4320-2402036	0,15 мм	
	23	375-2402039	Прокладка крышки	3
	24	4320X-2502022* ¹ * ⁴	Вал ведущей шестерни	2
	25	4320X-2402040-01* ²	Вал ведущей шестерни	1
	26	12311K1M	Подшипник роликовый радиальный	3
	27	375-2402048-A* ²	Крышка заднего подшипника	1
	28	252007-П29	Шайба 12	4
	29	332031-П29	Болт М12х35	18
	30	4320БУ-3506094* ¹ * ²	Кронштейн	2
	31	4320-2502048* ¹ * ⁴	Крышка заднего подшипника	2
	32	6361ЯХ-2402134* ¹ * ⁴ * ⁵	Фланец заднего моста	3
	33	018-022-25-2-2	Кольцо уплотнительное	12
	34	4320-2402147	Штуцер маслоподводящий	3
	35	6-7515A	Подшипник роликовый конический	3

* По потребности

*¹ Для среднего моста

*² Для заднего моста

*³ Допускается замена на BDUM 5SLx26

*⁴ Для переднего моста

*⁵ Для заднего моста устанавливается вместо поз. 3

2.21 Дифференциал переднего моста

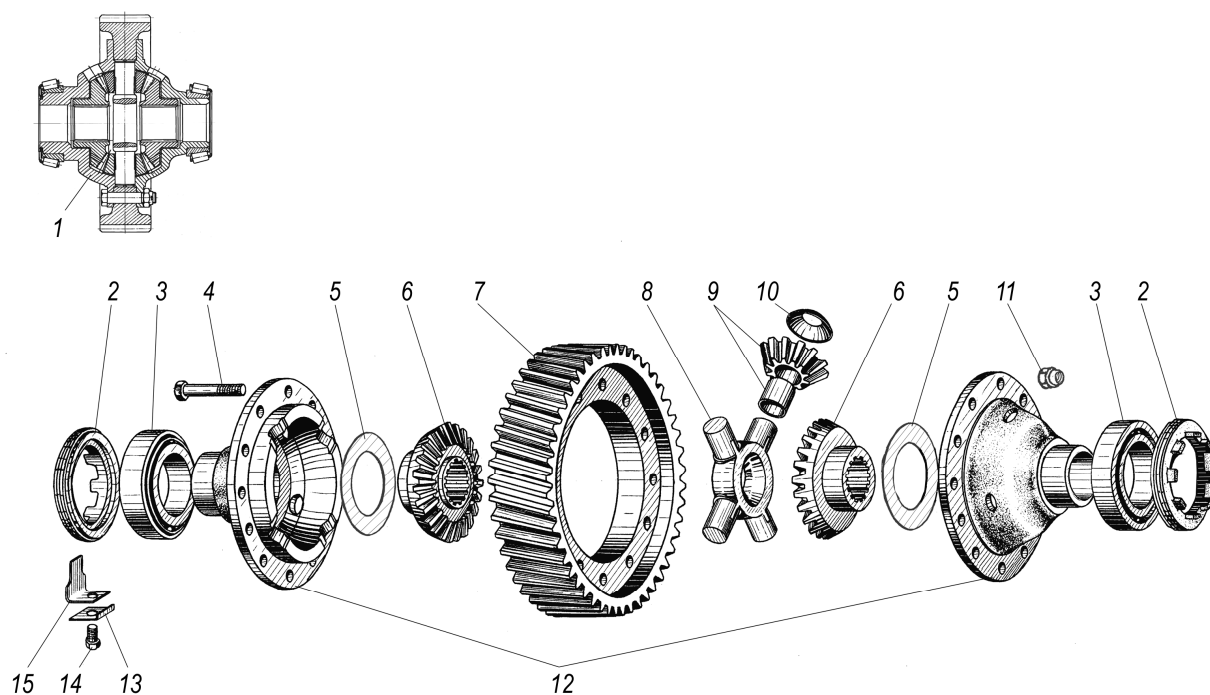


Рисунок 2.21

Рис.	Поз.	Обозначение	Наименование	Кол-во
2.21	1	4320БУ-2403010-20	Дифференциал в сборе	1
	2	4320Х-2403040	Гайка регулировочная	2
	3	6-7515	Подшипник роликовый конический	2
	4	332710	Болт М16х1,5-6х68	12
	5	4320-2403051	Шайба опорная	2
	6	375-2403050-20	Шестерня полуоси	2
	7	4320БУ-2402120-10	Шестерня ведомая цилиндрическая	1
	8	375-2403060	Крестовина дифференциала	1
	9	375-2403055-20	Сателлит дифференциала в сборе	4
	10	375-2403058	Шайба сателлита опорная	4
	11	251649	Гайка М16х1,5-6Н	12
	12	4320БУ-2403022	Чашки дифференциала (комплект)	1
	13	375-2403043	Шайба замковая	2
	14	201534-П29	Болт М12-6х16	2
	15	375-2403042	Пластина стопорная	2

2.22 Дифференциал и полуоси среднего и заднего мостов

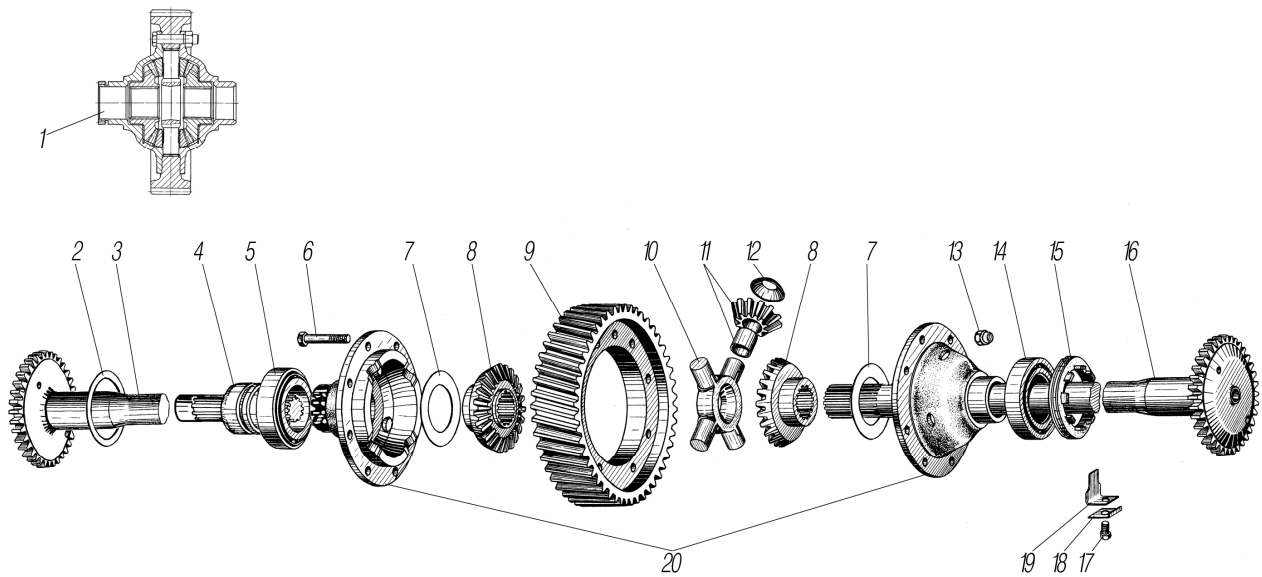


Рисунок 2.22

Рис.	Поз.	Обозначение	Наименование	Кол-во
2.22	1	4320X-2403010-30	Дифференциал в сборе	2
	2	4320-2402023	Кольцо	2
	3	4320-2403070	Полуось заднего моста левая	2
	4	4320-2409022	Муфта	2
	5	2007118K1	Подшипник роликовый конический	2
	6	332710-П	Болт М16х1,5х68	24
	7	4320-2403051	Шайба опорная	4
	8	375-2403050-20	Шестерня полуоси	4
	9	4320БУ-2402120-10	Шестерня ведомая цилиндрическая	2
	10	375-2403060	Крестовина дифференциала	2
	11	375-2403055-20	Сателлит дифференциала в сборе	8
	12	375-2403058	Шайба сателлита опорная	8
	13	251649/00	Гайка М16х1,5	24
	14	6-7515А	Подшипник роликовый конический	2
	15	4320X-2403040	Гайка регулировочная	2
	16	375-2403070-11	Полуось заднего моста правая	2
	17	201534-П29	Болт М12-6gx16	2
	18	375-2403043	Шайба замочная	2
	19	375-2403042	Пластина стопорная	2
	20	4320БУ-2403022-10	Чашки дифференциала (комплект)	2

2.23 Механизм включения блокировки дифференциала

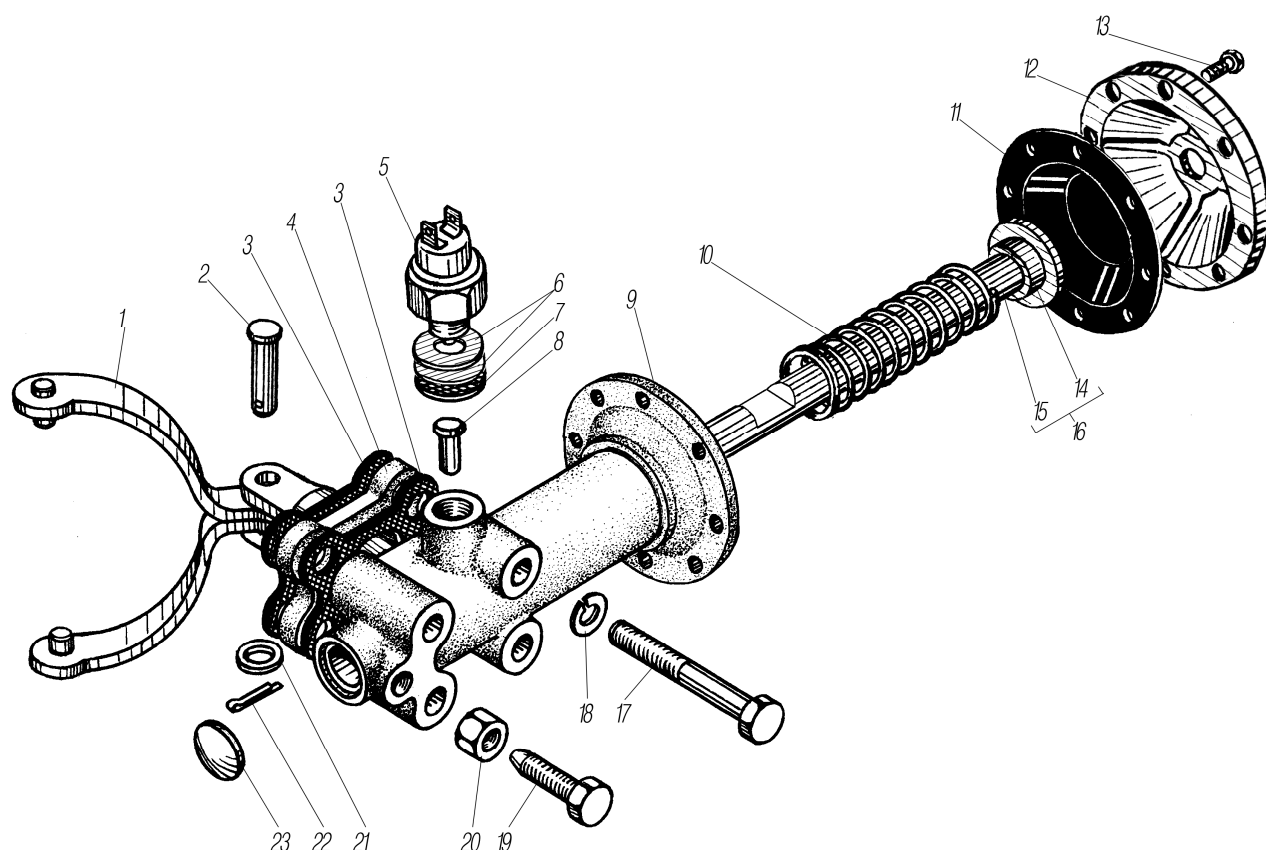


Рисунок 2.23

Рис.	Поз.	Обозначение	Наименование	Кол-во
2.23	1	4320-2409018	Вилка	2
	2	260060-П52	Палец 10x35	2
	3	4320-2409031	Прокладка	4
	4	4320-2409024	Кронштейн	2
	5	ВК403В	Выключатель света заднего хода	2
	6	44201-1804131	Прокладка регулировочная	4
	7	4322-3721063	Прокладка уплотнительная	2
	8	4320-2409023	Палец	2
	9	4320-2409030	Корпус механизма включения блокировки	2
	10	5557-4202117	Пружина	2
	11	5557-4209136	Диафрагма	2
	12	55571-4209034	Крышка камеры включения	2
	13	201416-П29	Болт М6-6gx12	16
	14	5557-4202123	Бобышка штока	2
	15	4320-2409029	Шток	2
	16	4320-2409016	Шток в сборе	2
	17	200324-П29	Болт М10-6gx75	8
	18	252136-П2	Шайба 10.ОТ	8
	19	4320-2409025	Ограничитель	2
	20	250689-П29	Гайка М12x1,25	2
	21	252006-П29	Шайба 10	2
	22	258024-П29	Шплинт 2,5x16	2
	23	260308-П29	Заглушка 22	2

3 ХОДОВАЯ ЧАСТЬ

3.1 Установка буксирной поперечины и буксирного прибора*¹

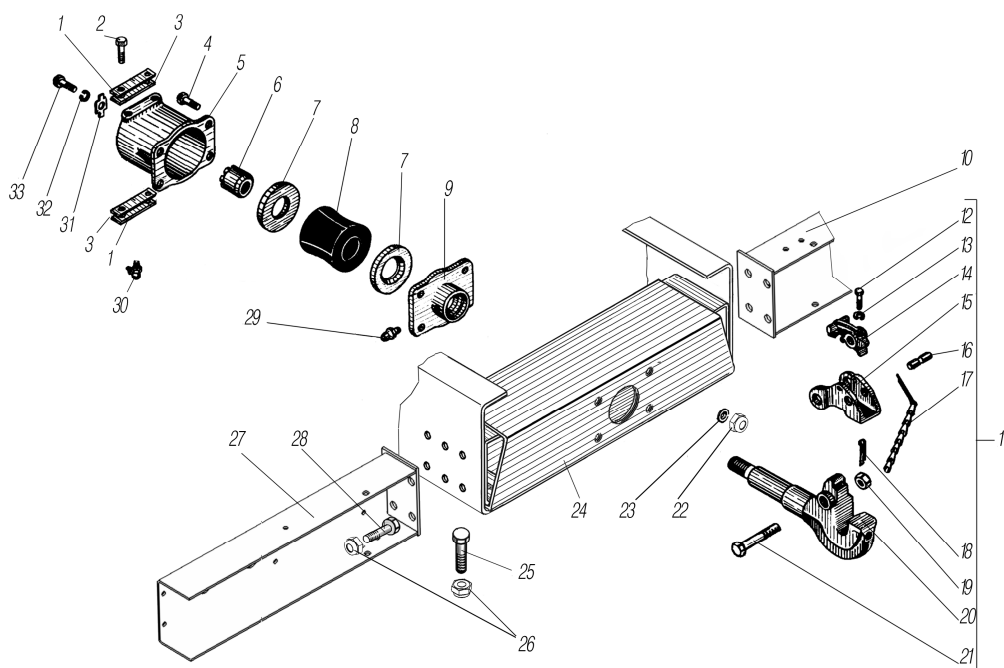


Рисунок 3.1

Рис.	Поз.	Обозначение	Наименование	Кол-во
3.1	1	5557-2707247	Пластина стопорная	2
	2	330021-П29	Болт М14х29	4
	3	5557-2707246	Пластина	2
	4	332736-П29	Болт М16х1,5-6х60	4
	5	4320-2707234	Корпус буксирного прибора	1
	6	5323-2707235	Гайка буксирного прибора	1
	7	4320-2707254	Кольцо нажимное	2
	8	4320-2707253-01* ²	Буфер буксирного прибора	1
	9	4320-2707253	Втулка буксирного прибора	1
	10	5557Х-3716014* ³	Кронштейн заднего фонаря правый	1
	11	5323-2707214	Крюк буксирного прибора	1
	12	201460-П29	Болт М8-6х30	1
	13	252135-П2	Шайба 8Т	1
	14	375-2805017	Собачка защелки буксирного крюка	1
	15	375-2805016-А3	Защелка буксирного крюка	1
	16	375-2805020-10	Ось собачки буксирного крюка	1
	17	375-2805022	Цепочка	1
	18	258069-П	Шплинт 5х36	1
	19	251035	Гайка М24х2-6Н	1
	20	5323-2805021	Палец защелки с гайкой	1
	21	5323-2707212	Крюк буксирного прибора в сборе	1
	22	251649-П29	Гайка М16х1,5-6Н	4
	23	336052-П29	Шайба	4
	24	5557-2707228	Поперечина буксирного прибора в сборе	1
	25	332572-П29	Болт М14х1,5х45	6
	26	251648-П29	Гайка М14х1,5-6Н	18
	27	4320Х-3716015* ³	Кронштейн заднего фонаря левый	1
	28	330009	Болт М14х1,5х39	12
	29	264020-П29	Масленка 1.3.01	1
	30	264040-П29	Масленка 2.3.90.01	1
	31	5323-2707236	Пластина стопорная	1
	32	252136-П2	Шайба 10.0Т	1
	33	201496-П29	Болт М10-6х22	1

*¹ Допускается замена установку тягово-сцепного устройства см. рисунок 3.2

*² Допускается замена на 4320-2707253

*³ См. рисунок 6.13

3.2 Установка буксирной поперечины и тягово-сцепного устройства*1

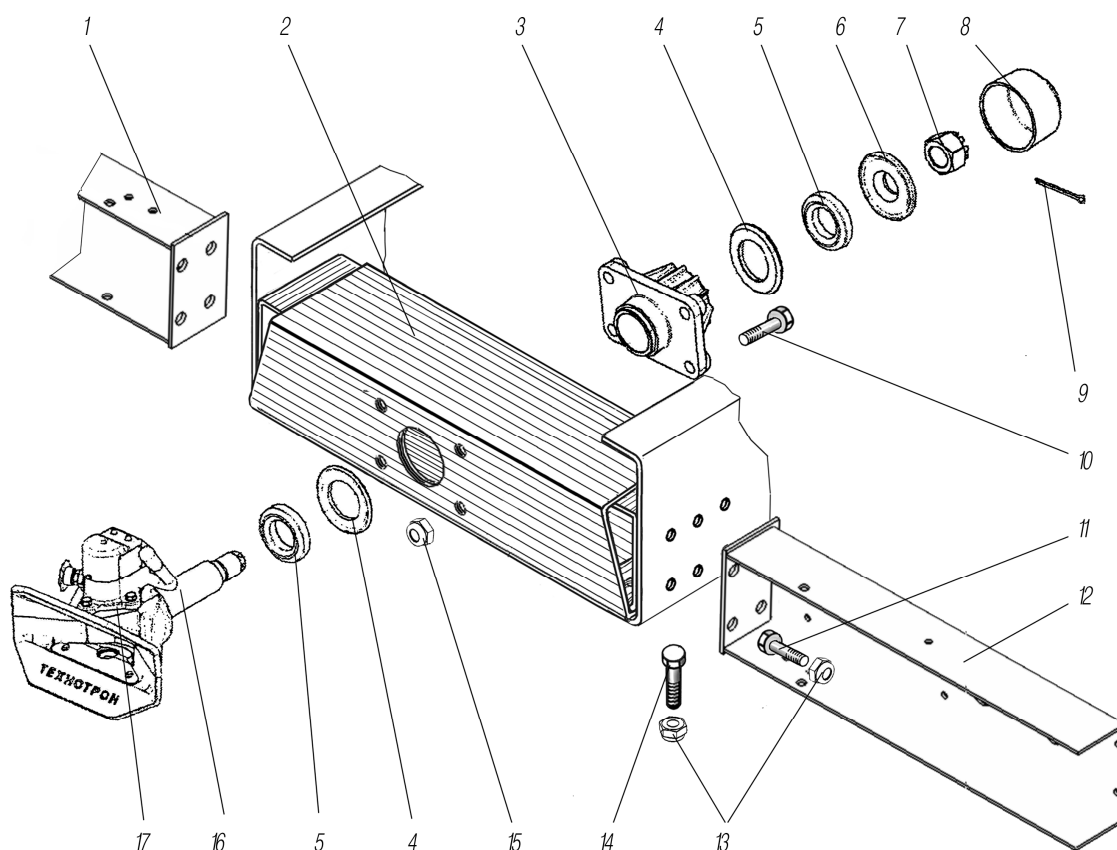


Рисунок 3.2

Рис.	Поз.	Обозначение	Наименование	Кол-во
3.2	1	4320X-3716015*2	Кронштейн заднего фонаря левый	1
	2	5557-2707228	Поперечина буксирного прибора в сборе	1
	3	21-324-20*3	Корпус в сборе	1
	4	21-202-248*3	Шайба упорная	2
	5	21-202-225*3	Буфер	2
	6	21-202-247*3	Чашка	1
	7	21-202-249*3	Гайка прорезная	1
	8	21-201-245*3	Колпак гайки	1
	9	-*3	Шплинт 6,3x80 ГОСТ 379-79	1
	10	-*3	Болт М20x1,5-6gx70.10.9 ГОСТ 7805-70	4
	11	330009	Болт М14x1,5x39	12
	12	5557X-3716014*2	Кронштейн заднего фонаря правый	1
	13	251648-П29	Гайка М14x1,5-6Н	18
	14	332572-П29	Болт М14x1,5x45	6
	15	853528*3	Гайка М20x1,5-6Н	4
	16	21-202-010*3	Сцепная часть тягово-сцепного устройства	1
	17	21-202	Тягово-сцепное устройство	1

*1 Допускается замена на установку буксирного прибора см. рисунок 3.1

*2 См. рисунок 6.13

*3 Входят в состав сборочной единицы поз. 17

3.3 Рама

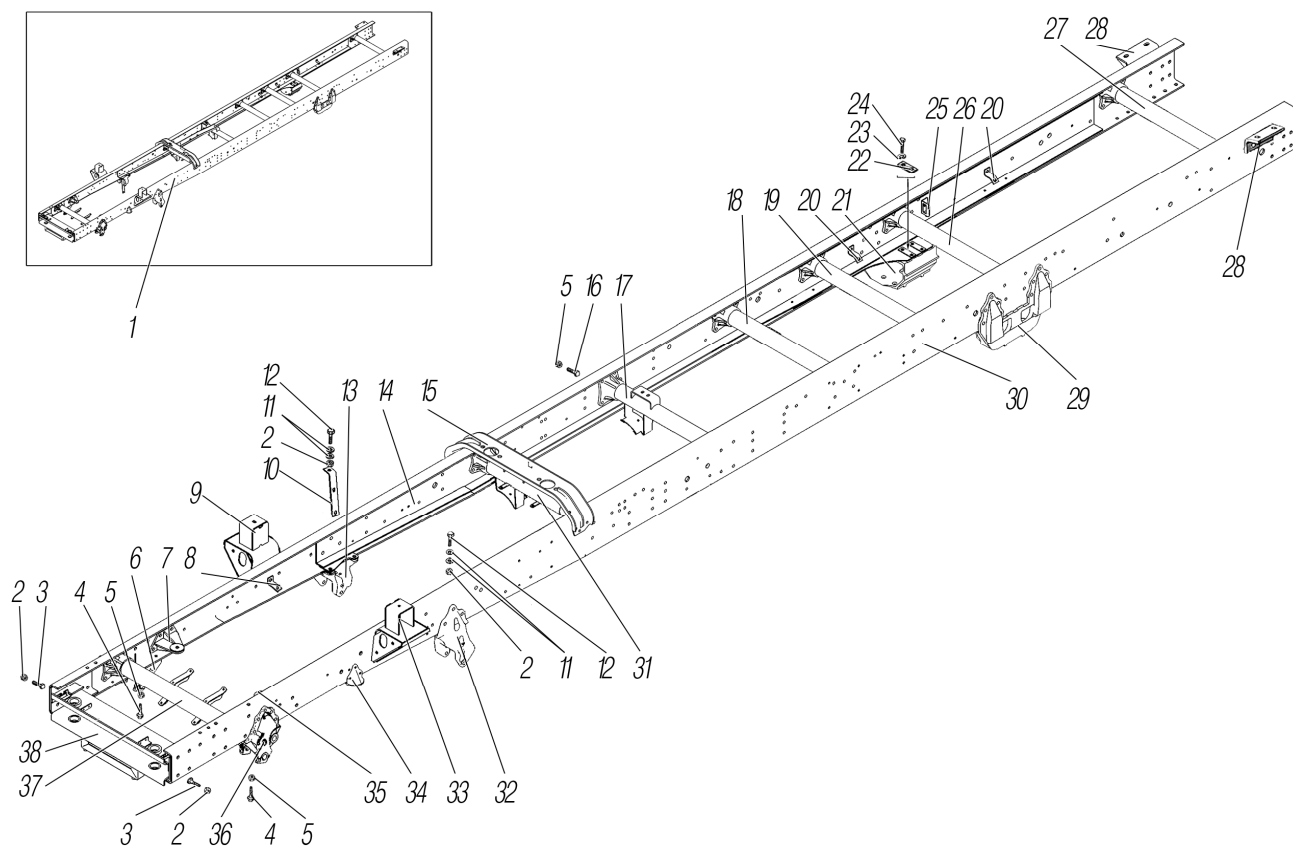


Рисунок 3.3

Рис.	Поз.	Обозначение	Наименование	Кол-во
1	2	3	4	5
3.3	1	4320LN-2800011	Рама в сборе	1
	2	251649-П29	Гайка М16х1,5-6Н	14
	3	5920-3204164	Болт М16х1,5-6ех40	10
	4	330009-П29	Болт М14х1,5-6ех39	4
	5	251648-П29	Гайка М14х1,5-6Н	5
	6	4320-2902444	Кронштейн передней рессоры передний правый	1
	7	4320N-1001012* ¹	Кронштейн передней опоры двигателя нижний правый	1
	8	43206К-4202150	Кронштейн	2
	9	4320N -2905534	Кронштейн амортизатора со скобой правый	1
	10	4320Я5-1203323* ²	Кронштейн приемной трубы	1
	11	336047-П2	Шайба	8
	12	332666-П29	Болт М16х1,5-6ех50	4
	13	4320-2902442* ³	Кронштейн передней рессоры задний правый	1
	14	4320LN-2801022	Лонжерон рамы правый	1
	15	4320N-5001050	Опора кабины задняя	1
	16	332572-П29	Болт М14х1,5-6ех45	1
	17	4320Я5-2801152	Поперечина №3 рамы	1
	18	5557Я5-2801172	Поперечина №4 рамы	1
	19	4320МУ-2801171	Поперечина рамы	1
	20	5323-4245039	Кронштейн	2
	21	55571-2918154	Кронштейн балансира задней подвески правый	1
	22	375-2918156	Пластина	4
	23	252138-П2	Шайба 14.ОТ	8
	24	330020-П29	Болт М14-6ех35	8
	25	4320ЯТ-3724389	Кронштейн крепления разъема	1
	26	4320У5-2801184	Поперечина рамы №5	1
	27	4320У2-2801169	Поперечина рамы	1
	28	375-8501071	Угольник платформы нижний	2
	29	55571-2918155	Кронштейн балансира задней подвески левый	1

1	2	3	4	5
3.3	30	4320LN-2801023	Лонжерон рамы левый	1
	31	4320У5-2801100-10	Поперечина №2 рамы	1
	32	4320-2902443* ³	Кронштейн передней рессоры задний левый	1
	33	4320N-2905535	Кронштейн амортизатора со скобой левый	1
	34	375-2902610-Б	Кронштейн буфера передней рессоры	2
	35	4320N-1001013* ¹	Кронштейн передней опоры двигателя нижний левый	1
	36	4320-2902445	Кронштейн передней рессоры передний левый	1
	37	4320N-2801082	Поперечина дополнительная рамы	1
	38	4320N-2803108* ⁴	Поперечина буксирная	1

*¹ См. рисунок 1.1

*² См. рисунок 1.11

*³ См. рисунок 3.6

*⁴ См. рисунок 3.4, 3.5

3.4 Установка переднего буфера

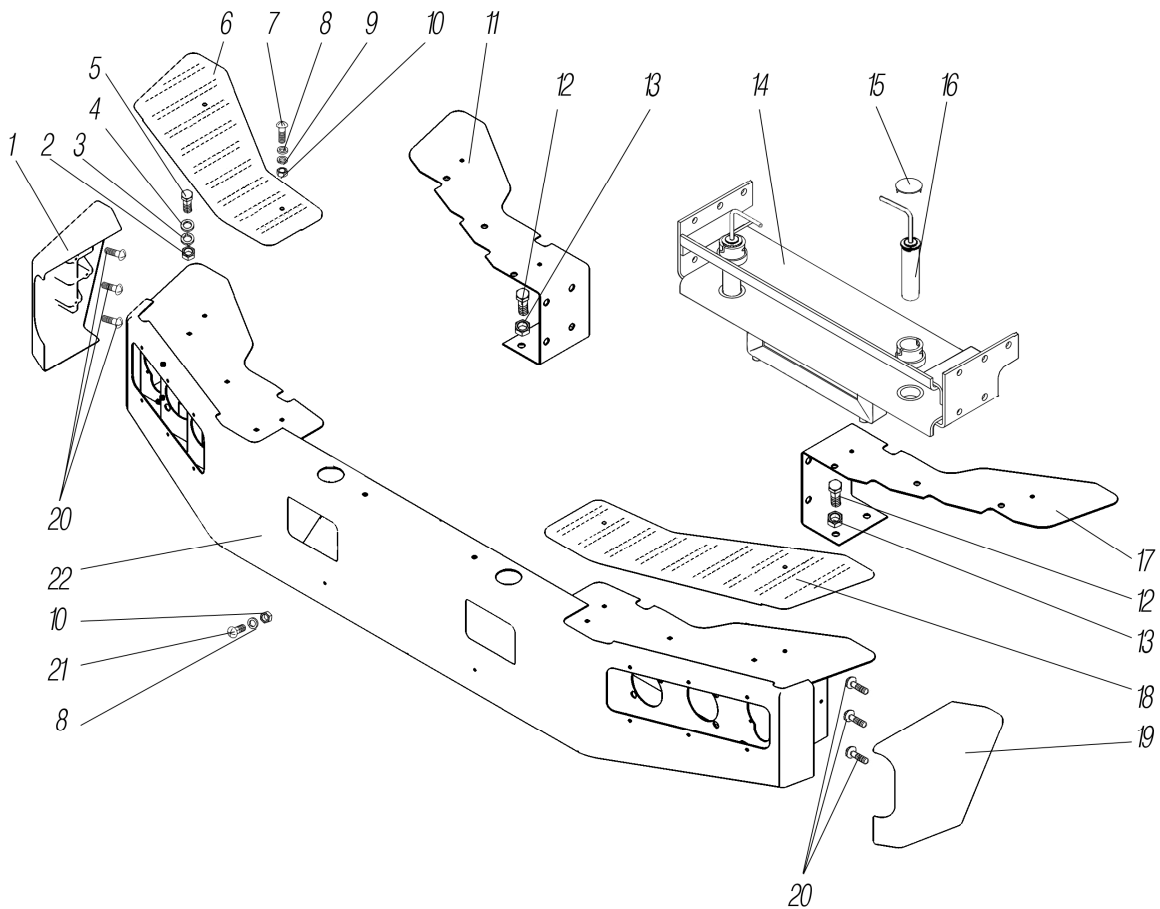


Рисунок 3.4

Рис.	Поз.	Обозначение	Наименование	Кол-во
1	2	3	4	5
3.4	1	4320N-2803020	Заглушка переднего буфера правая	1
	2	4320N-2803022	Накладка переднего буфера правая	1
	3	250510-П29	Гайка М8-6Н	6
	4	252038-П29	Шайба 8	6
	5	252132-П2	Шайба 8Т	6
	6	210380-П29	Болт М8-6ех25	6
	7	73800625	Винт с фасонной головкой и шестигранным углублением М6х25	10
	8	252134-П2	Шайба 6Т	12
	9	252004-П29	Шайба 6	20
	10	250508-П29	Гайка М6-6Н	12
	11	4320N-2803024	Кронштейн буфера правый	1

1	2	3	4	5
3.4	12	330009-П29	Болт М14х1,5-6х39	4
	13	251648-П29	Гайка М14х1,5-6Н	4
	14	4320N-2803108* ¹	Поперечина буксирная	1
	15	4322-3805114	Заглушка щитка приборов	2
	16	4320N-2803120* ²	Шкворень	2
	17	4320N-2803025	Кронштейн буфера левый	1
	18	4320N-2803023	Накладка переднего буфера левая	1
	19	4320N-2803021	Заглушка переднего буфера левая	1
	20	4220332809	Винт EJOT DELTA PT 70X22	6
	21	220105-П29	Винт М6-6х16	2
	22	4320N-2803010	Буфер передний	1

*¹ См. рисунок 3.3, 3.5

*² Прикладывается в ЗИП

3.5 Установка подножки

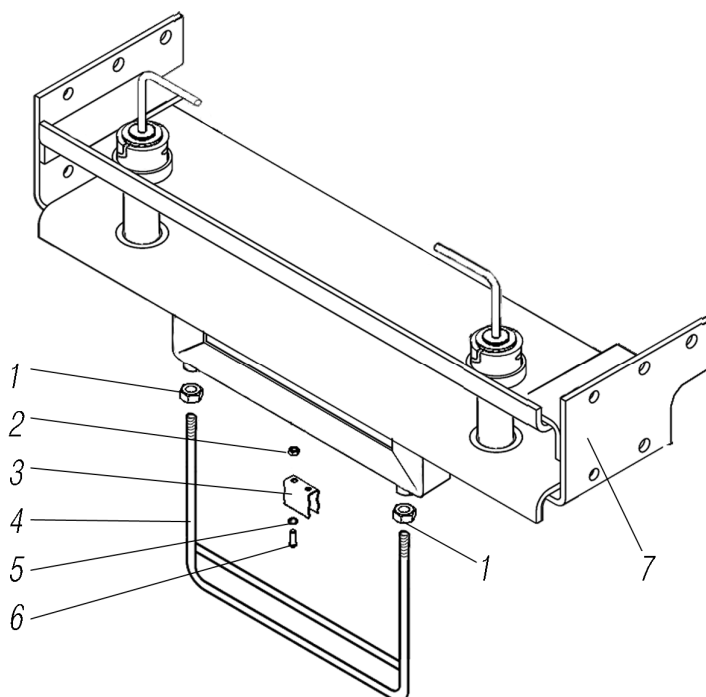


Рисунок 3.5

Рис.	Поз.	Обозначение	Наименование	Кол-во
3.5	1	250558-П29	Гайка М14-6Н	2
	2	250508-П29	Гайка М6-6Н	2
	3	375-2803018	Защелка подножки	1
	4	4320N-2803059-10	Подножка	1
	5	252134-П2	Шайба 6Т	2
	6	220105-П29	Винт М6-6х16	2
	7	4320N-2803108* ¹	Поперечина буксирная	1

*¹ См. рисунок 3.3, 3.4

3.6 Передняя подвеска

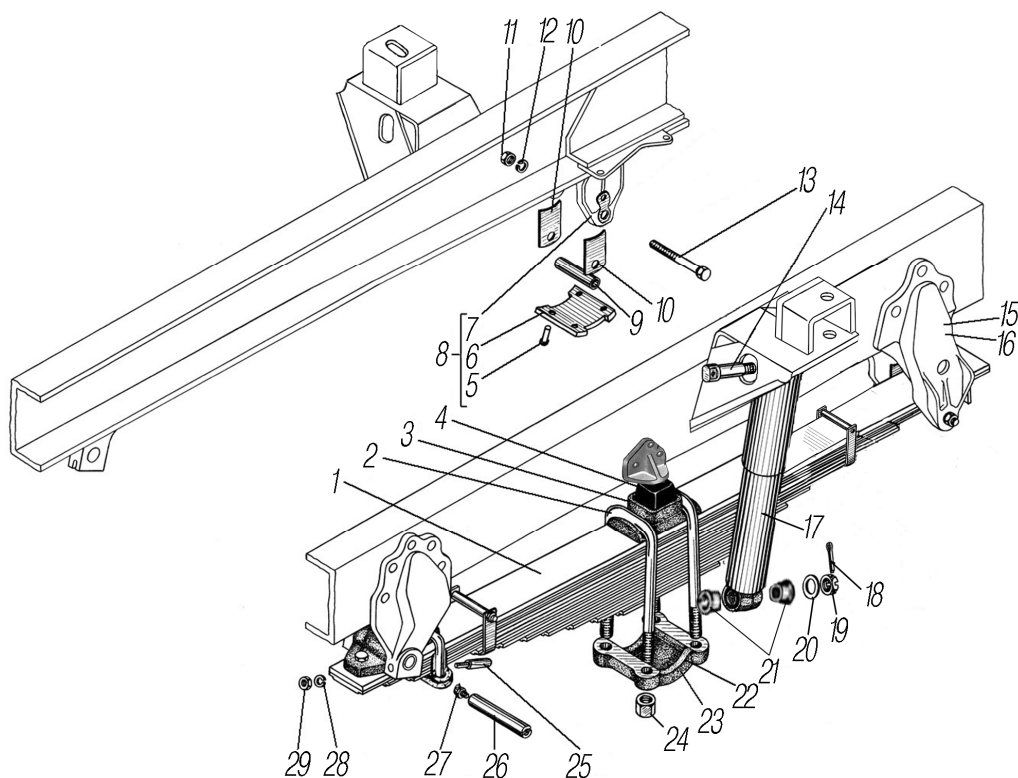


Рисунок 3.6

Рис.	Поз.	Обозначение	Наименование	Кол-во
1	2	3	4	5
3.6	1	55571-2902012-03	Рессора передняя в сборе	2
		55571-2902012-04* ¹	Рессора передняя в сборе	3.ч.
	2	4320-2902408	Стремянка передней рессоры	4
	3	4320-2902413	Накладка передней рессоры	2
	4	375-2902414* ²	Буфер передней рессоры	2
	5	257045-П	Заклепка 10x40	8
	6	375-2902449-20	Вкладыш заднего кронштейна	2
	7	4320-2902446	Кронштейн передней рессоры задний правый	1
	8	4320-2902442* ³	Кронштейн передней рессоры задний правый в сборе	1
		4320-2902442-01	Кронштейн передней рессоры задний правый в сборе	3.ч.
	9	43206-2912448	Втулка распорная	2
	10	375-2902453	Вкладыш боковой	4
	11	250560-П29	Гайка М16-6Н	2
	12	252139-П2* ⁴	Шайба 16.ОТ	2
	13	332722-П29	Болт М16х160	2
	14	338321	Палец амортизатора верхний	2
	15	4320-2902443* ³	Кронштейн передней рессоры задний левый в сборе	1
		4320-2902443-01	Кронштейн передней рессоры задний левый в сборе	3.ч.
	16	4320-2902447	Кронштейн передней рессоры задний левый	1
	17	A1-300/475.2905006* ⁵	Амортизатор в сборе	2
	18	258054-П29	Шплинт 4x32	4
	19	6361-2905130	Гайка	4
	20	336448	Шайба 24,5x50x5	4
	21	5557-2905410	Втулка ушка амортизатора	8
	22	6361X-2301042-02	Хомут правый	1
	23	6361X-2301025-01	Хомут левый	1
	24	334932-П29	Гайка М22	8
	25	375-2902479-01	Клин стопорный	4
	26	375-2902478-В	Палец переднего ушка	2

1	2	3	4	5
3.6	27	264040-П29	Масленка 2.3.90.01	2
	28	252136-П2* ⁶	Шайба 10.ОТ	4
	29	250512-П29	Гайка М10-6Н	4

*¹ См. рисунок 3.7

*² Допускается замена на 375-2902414-01

*³ См. рисунок 3.3 Рама

*⁴ Допускается замена на шайбу 16.ОТ 65Г 019 ГОСТ 6402-70

*⁵ Допускается замена на 50.5.2905006 или П50.5.2905006

*⁶ Допускается замена на шайбу 10.ОТ 65Г 019 ГОСТ 6402-70

3.7 Передняя рессора

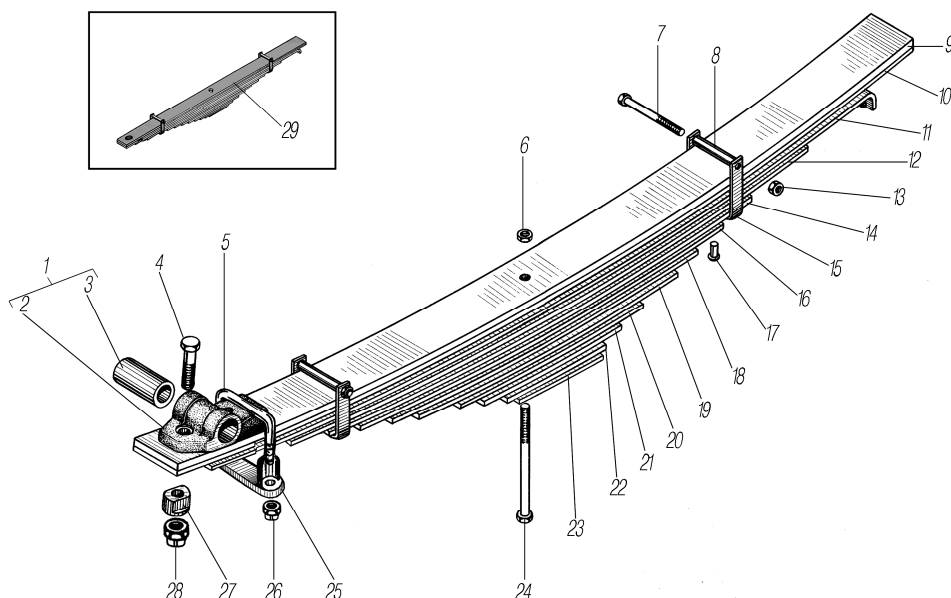


Рисунок 3.7

Рис.	Поз.	Обозначение	Наименование	Кол-во
1	2	3	4	5
3.7	1	4320Х-2902015	Ушко с втулкой	2
	2	55224-2902016	Ушко	2
	3	4320Х-2902028* ¹	Втулка ушка	2
	4	6364-2902043	Болт М20х1,5-6gx79	2
	5	4320-2902024	Стремянка ушка	2
	6	250515-П29* ²	Гайка М12х1,25-6Н	2
	7	200333-П29* ³	Болт М10-6х120	4
	8	375-2902068	Трубка распорная хомута рессоры	4
	9	4320-2902101	Лист рессоры №1	2
	10	5557-2902102-01	Лист рессоры №2	2
	11	55224-2902103	Лист рессоры №3	2
	12	55224-2902104	Лист рессоры №4	2
	13	250512-П29* ⁴	Гайка М10-6Н	4
	14	5557-2902105	Лист рессоры №5	2
	15	5557-2902062-01	Хомут 5-го листа	4
	16	5557-2902106	Лист рессоры №6	2
	17	256869-П* ⁵	Заклепка 12х26	4
	18	5557-2902107	Лист рессоры №7	2
	19	5557-2902108	Лист рессоры №8	2
	20	5557-2902109	Лист рессоры №9	2
	21	5557-2902110	Лист рессоры №10	2
	22	5557-2902111	Лист рессоры №11	2
	23	5557-2902020	Лист подкладной	2
	24	4320-2902032	Болт центральной М12х1,5-6gx142	2
	25	43206-2912025	Накладка ушка	2
	26	251649-П29	Гайка М16х1,5-6Н	4

1	2	3	4	5
3.7	27	4320-2902018-10	Втулка	2
	28	853528/00	Гайка М20х1,5	2
	29	55571-2902014-04* ⁶	Рессора передняя	з.ч.

*¹ Допускается замена на 4320Х-2902028-01 или 4320Х-2902028-02

*² Допускается замена на гайку М12х1,25.6Н.6.016 ГОСТ 5915-70

*³ Допускается замена на болт М10-6х120.68.016 ГОСТ 7798-70

*⁴ Допускается замена на гайку М10-6Н.6.016 ГОСТ 5915-70

*⁵ Допускается замена на заклепку 12х26.01 ГОСТ 10299-80

*⁶ См. рисунок 3.6

3.8 Задняя подвеска

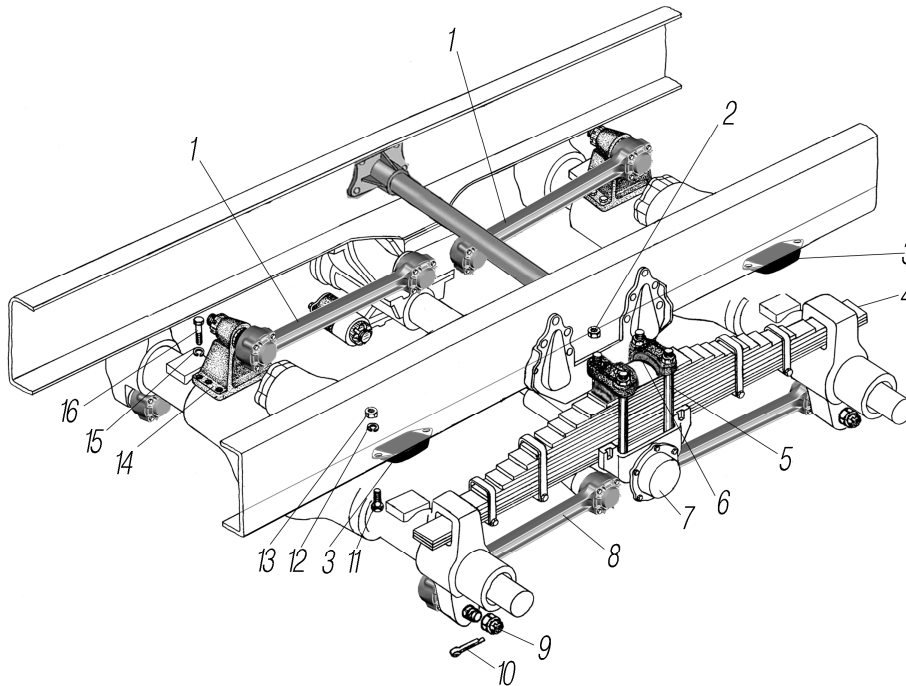


Рисунок 3.8

Рис.	Поз.	Обозначение	Наименование	Кол-во
3.8	1	640-2919010-01* ¹ * ²	Штанга реактивная верхняя в сборе	2
	2	4322-2912410	Гайка стремянки	8
	3	5320-2912624* ³	Буфер задней рессоры	4
	4	55571Х-2912012	Рессора задняя	2
		55571Х-2912122* ⁴	Рессора задняя с транспортировочной скобой	з.ч.
	5	55571Х-2912408	Стремянка задней рессоры	4
	6	55571Х-2912412	Накладка стремянки	4
	7	4320Ф-2918050	Ось задней балансирной подвески в сборе	1
	8	640-2919012-01* ² * ⁵	Штанга реактивная нижняя в сборе	4
	9	55571-2919101	Гайка пальца реактивной штанги	12
	10	258085-П29	Шплинт 6,3х50	12
	11	201502-П29	Болт М10-6х38	8
	12	252136-П2* ⁶	Шайба 10.ОТ	8
	13	250512-П29	Гайка М10-6Н	8
	14	4320Я2-2919038	Кронштейн верхней реактивной штанги	2
	15	252140-П2* ⁷	Шайба 18.ОТ	12
16	332763-П29	Болт М18х1,5х55	12	

*¹ Допускается замена на 620-2919010 или 640-2919010, или 650-2919010, или 650-2919010-01

*² См. рисунок 3.11

*³ Допускается замена на 6370-2912624

*⁴ См. рисунок 3.9

*⁵ Допускается замена на 620-2919012 или 640-2919012, или 650-2919012, или 650-2919012-01

*⁶ Допускается замена на шайбу 10.ОТ 65Г 019 ГОСТ 6402-70

*⁷ Допускается замена на шайбу 18.ОТ 65Г 019 ГОСТ 6402-70

3.9 Задняя рессора

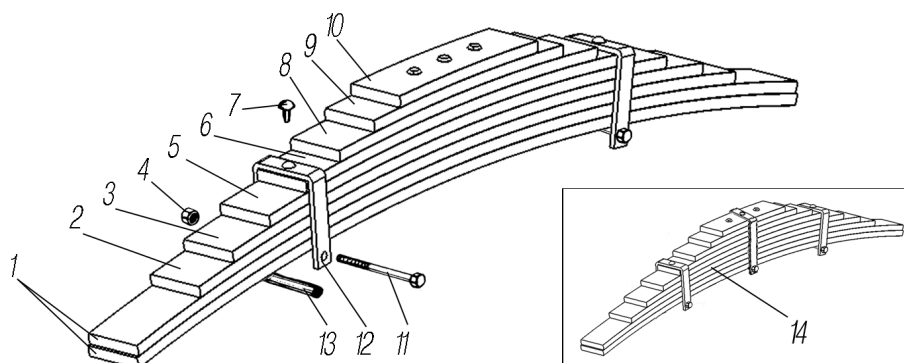


Рисунок 3.9

Рис.	Поз.	Обозначение	Наименование	Кол-во
3.9	1	55571X-2912101	Лист рессоры №1	4
	2	55571X-2912103	Лист рессоры №3	2
	3	55571X-2912104	Лист рессоры №4	2
	4	250514-П29* ¹	Гайка М12-6Н	4
	5	55571X-2912105	Лист рессоры №5	2
	6	55571X-2912106	Лист рессоры №6	2
	7	256873* ²	Заклепка 12x36	4
	8	55571X-2912107	Лист рессоры №7	2
	9	55571X-2912108	Лист рессоры №8	2
	10	55571X-2912109-01	Лист рессоры №9	2
	11	200383-П29* ³	Болт М12-6gx120	4
	12	55571X-2912061	Хомут 6-го листа	4
	13	5323-2902068	Втулка распорная	4
	14	55571X -2912122* ⁴	Рессора задняя с транспортировочной скобой	3.ч.

*¹ Допускается замена на гайку М12-6Н.6.016 ГОСТ 5915-70

*² Допускается замена на заклепку 12x36.01 ГОСТ 10299-80

*³ Допускается замена на болт М12-6gx120.68 ГОСТ 7798-70

*⁴ См. рисунок 3.8

3.10 Ось балансира задней подвески в сборе с кронштейнами и балансиром

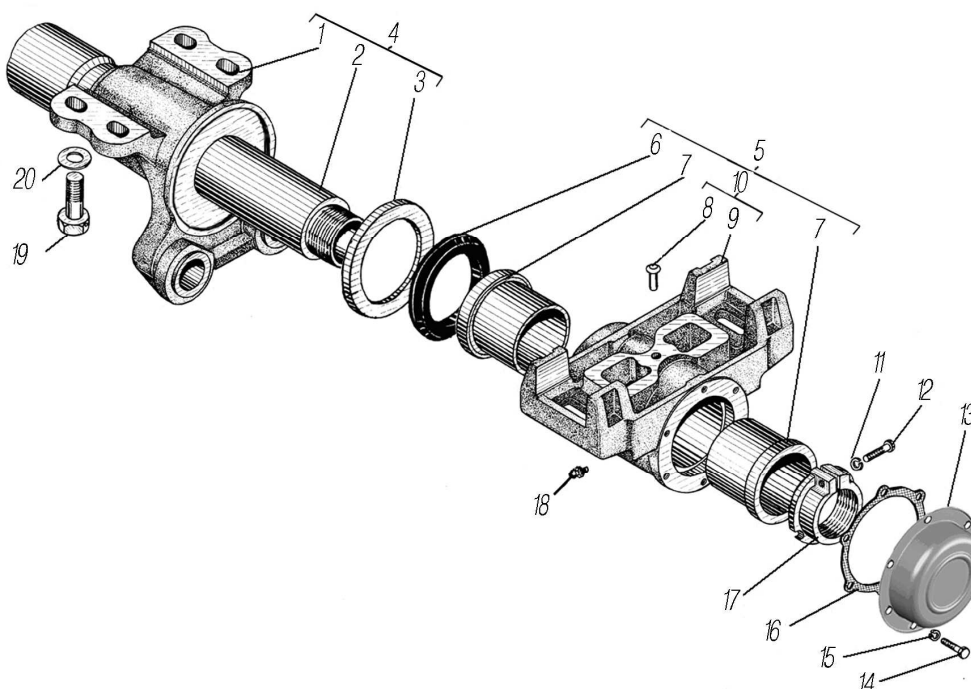


Рисунок 3.10

Рис.	Поз.	Обозначение	Наименование	Кол-во
3.10	1	4320Ф-2918056	Кронштейн	2
	2	4320Ф-2918053	Ось балансирующей подвески	1
	3	4322-2918184	Чашка защитная	2
	4	4320Ф-2918052	Ось с кронштейнами в сборе	1
	5	4320Х-2918010	Балансир со втулками в сборе	2
	6	1115-2918180* ¹	Манжета	2
	7	4320Х-2918026* ²	Втулка балансира	4
	8	4322-2918012	Штифт	2
	9	4322-2918020	Балансир	2
	10	6361Х-2918009	Балансир задней подвески со штифтом	2
	11	252136-П2* ³	Шайба 10.ОТ	2
	12	331503	Болт М10-6gx37	2
	13	5557Ф-2918152	Колпак балансира	2
	14	201452-П29	Болт М8-6gx12	12
	15	252155-П2* ⁴	Шайба 8Л	12
	16	375-2918148	Прокладка уплотнительная	2
	17	375-2918038	Гайка балансира	2
	18	264020-П29	Масленка 1.3.01	2
	19	375-2918158	Болт М24x2-6gx62	8
	20	336440-П29	Шайба 25x45x8	8

*¹ Допускается замена на 5320-2918180 или 4320Х-2918180

*² Допускается замена на 4320Х-2918026-01 или 4320Х-2918026-02

*³ Допускается замена на шайбу 10.ОТ 65Г 019 ГОСТ 6402-70

*⁴ Допускается замена на шайбу 8Л 65Г 019 ГОСТ 6402-70

3.11 Реактивная штанга

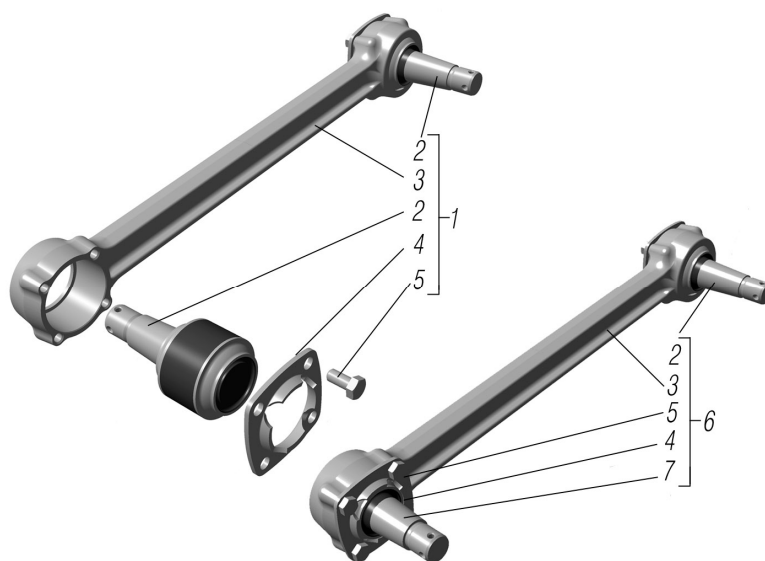


Рисунок 3.11

Рис.	Поз.	Обозначение	Наименование	Кол-во
3.11	1	640-2919012-01* ¹	Штанга реактивная нижняя в сборе	4
	2	640-2919026* ²	Шарнир реактивной штанги (с длинным пальцем)	10
	3	640-2919016* ³	Штанга реактивная	6
	4	630-2919060-02* ⁴	Крышка	12
	5	1/55403/21* ⁵	Болт М12x1,25x25	48
	6	640-2919010-01* ¹	Штанга реактивная верхняя в сборе	2
	7	640-2919024* ⁶	Шарнир реактивной штанги (с коротким пальцем)	2

*¹ См. рисунок 3.8

*² Допускается замена на 620-2919026 или 650-2919026, или 650-2919026-01

*³ Допускается замена на 620-2919016 или 650-2919016, или 650-2919016-01

*⁴ Допускается замена на 630-2919060 или 650-2919060

*⁵ Допускается замена на 332027

*⁶ Допускается замена на 620-2919024 или 650-2919024, или 650-2919024-01

3.12 Колесо и шина

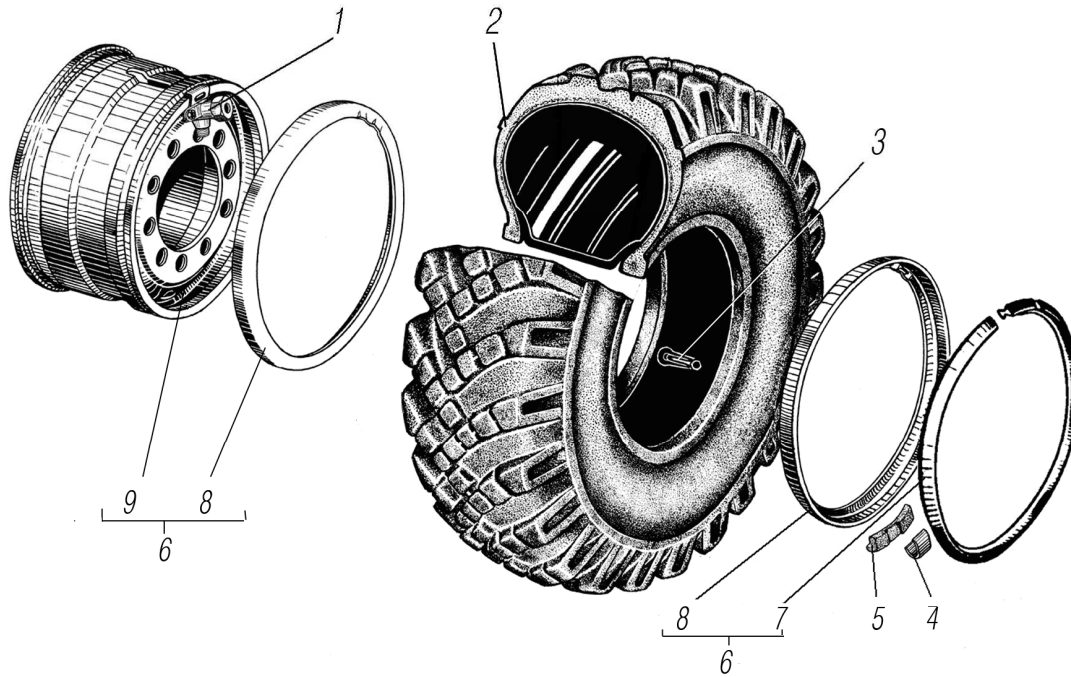


Рисунок 3.12

Рис.	Поз.	Обозначение	Наименование	Кол-во
3.12	1	375-4224120-Ж* ¹	Кран колесный в сборе	7
	2	ДУКЖ.252114.170* ²	Шина 425/85R21 156J мод. О-184 HC18	7
	3	375-3106013-01* ³	Уплотнитель вентильного паза	7
	4	375-3101305	Пружина	14
	5	4320-3101302	Груз колеса балансирующий	14
	6	659.3101012* ⁴	Колесо дисковое 533-310 в сборе	7
	7	659.3101031	Кольцо замочное	7
	8	659.3101027* ⁵	Кольцо бортовое	14
	9	659.3101015-01	Основание обода колеса	7

*¹ См. рисунок 3.13

*² Допускается замена на НКШЗ.25 2214.099 шина 425/85R21 156J мод. КАМА-1260 HC18 или НКШЗ.25 2214.098 шина 425/85R21 156J мод. КАМА-1260-1 HC18, или ГИУЛ.УПКШ Бел-1260 Сп шина 425/85R21 156J мод. Бел-1260 HC18

*³ Допускается замена на 375-3106013-02

*⁴ Допускается замена на 659.3101012-01 или 43118-3101012-55

*⁵ Допускается замена на 659.3101027-01

3.13 Кран колесный

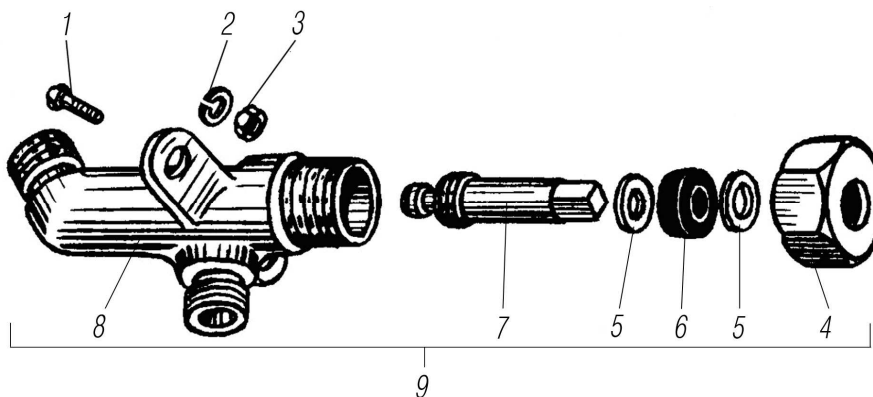


Рисунок 3.13

Рис.	Поз.	Обозначение	Наименование	Кол-во
3.13	1	201420-П29	Болт М6-6х20	14
	2	252134-П2	Шайба 6Т	14
	3	250508-П29	Гайка М6-6Н	14
	4	334928-П29	Гайка М20х1,5	7
	5	335616-П29	Шайба	14
	6	375-4224130-В	Кольцо уплотнительное	7
	7	375-4224129-Г	Клапан крана	7
	8	375-4224126-Ж	Корпус колесного крана	7
	9	375-4224120-Ж* ¹	Кран колесный в сборе	7

*¹ См. рисунок 3.12

3.14 Ступица колеса и тормозной барабан

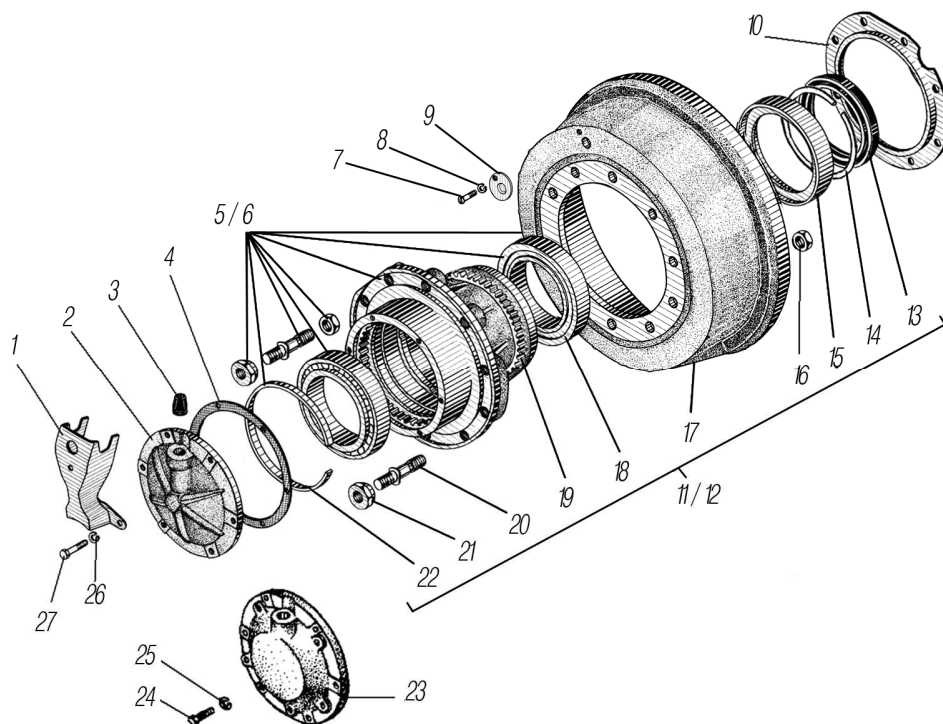


Рисунок 3.14

Рис.	Поз.	Обозначение	Наименование	Кол-во
1	2	3	4	5
3.14	1	53236X-3124087-01	Кожух защитный	6
	2	375-3103014* ¹	Крышка ступицы	4
	3	375-3103032-01* ²	Уплотнитель крышки	6
	4	375-3103019-Б	Прокладка	6
	5	55571-3103002-10* ³	Ступица колеса переднего и заднего моста	3.ч.
	6	4320-3103002-11* ⁴	Ступица колеса среднего моста	3.ч.
	7	220103-П29	Винт М6-6х12	6
	8	252134-П2	Шайба 6Т	6
	9	4320-3501073	Крышка барабана	6
	10	4320БУ-3103042* ⁵	Отражатель	2
	11	55571-3103006-10* ³	Ступица с тормозным барабаном в сборе (с АБС)	4
	12	4320-3103006-11* ⁴	Ступица с тормозным барабаном в сборе (без АБС)	2
	13	4320-3104033-03	Манжета в сборе	6
	14	4320-3103030	Кольцо	6
	15	4320-3103074-01	Обойма	6
	16	356-75671	Гайка М20х1,5-6Н	60
	17	4320Х-3501070* ⁶	Барабан тормоза	6
	18	2007124А	Подшипник роликовый конический	12
	19	55571-3533020* ³ * ⁷	Кольцо импульсное	4
	20	4320-3103009	Шпилька	60
	21	375-3101040-Б	Гайка	60

1	2	3	4	5
3.14	22	375-3103044-Б	Кольцо стопорное	6
	23	4320-3103014* ⁵	Крышка ступицы	2
	24	201493-П29* ⁵	Болт М10-6gx16	10
	25	252136-П2* ⁵	Шайба 10.0Т	10
	26	252135-П2	Шайба 8Т	36
	27	201458-П29	Болт М8-6gx25	36

*¹ Допускается замена на средний и задний мосты

*² Допускается замена на 375-3103032-02

*³ Устанавливается на передний и задний мосты

*⁴ Устанавливается на средний мост

*⁵ Устанавливается на передний мост

*⁶ Допускается замена на 4320-3501070

*⁷ Допускается замена на 8170-353320, R3533021

3.15 Система регулирования давления воздуха в шинах

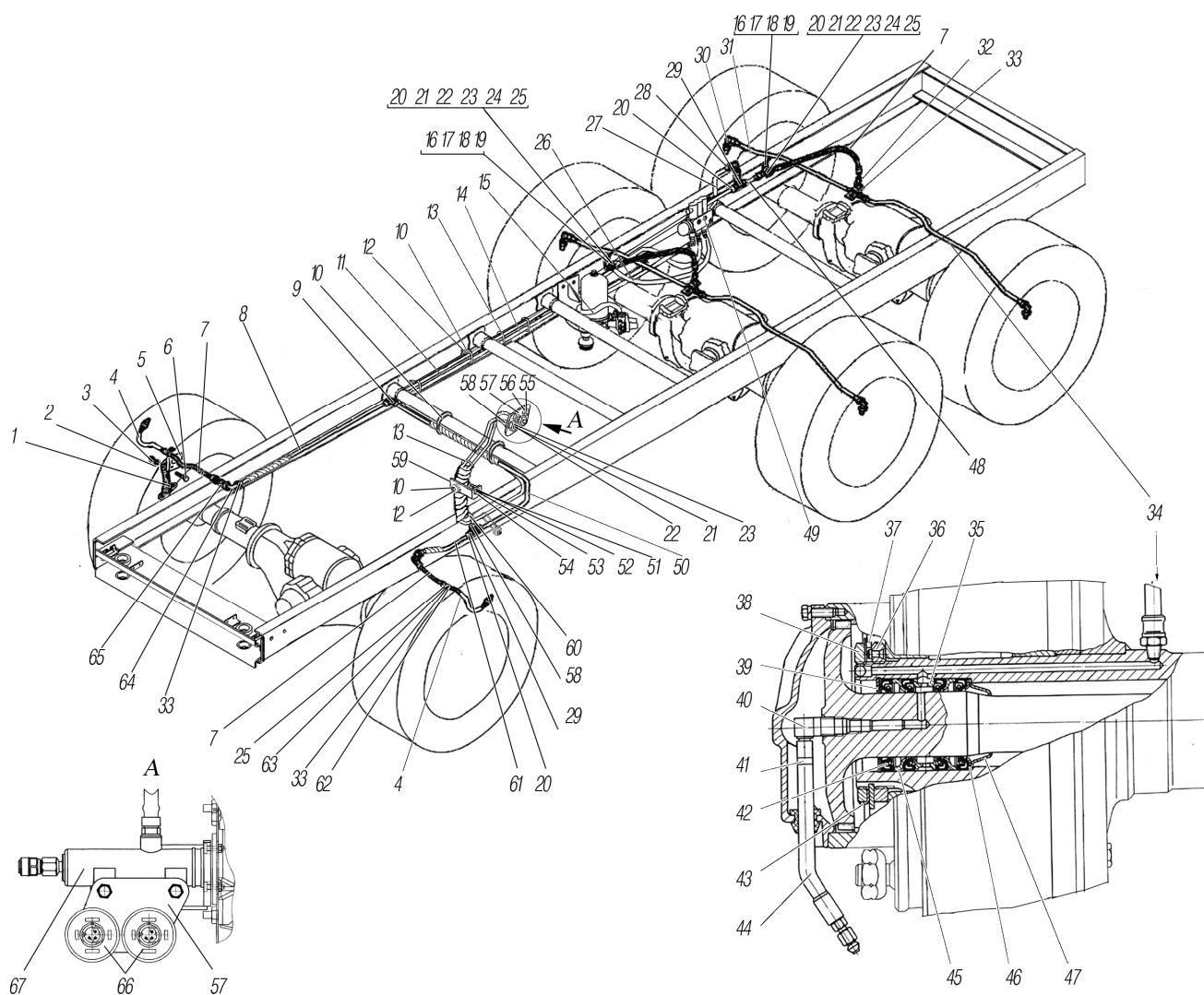


Рисунок 3.15

Рис.	Поз.	Обозначение	Наименование	Кол-во
		3	4	5
3.15	1	432009-3125039	Кронштейн	2
	2	252135-П2	Шайба 8Т	2
	3	250510-П29	Гайка М8-6Н	2
	4	432009-3125058	Трубка к колесу	2
	5	4320-3125032	Кронштейн шланга	2

1	2	3	4	5
3.15	6	201456-П29	Болт М8-6gx20	2
	7	49013-3506060-02	Шланг тормозной	4
	8	4320N-3125104	Трубка в сборе к правому переднему колесу	1
	9	9540 10* ¹	Тройник 10	1
	10	GTA-380RH-B* ²	Хомут	5
	11	4320Т-3125106	Трубка клапана накачки шин к переднему мосту	1
	12	375-8402321	Буфер	4
	13	4,5x200* ³	Хомут	8
	14	4320N-3125132	Трубка к манометру передних колес	1
	15	4320N-3125106	Трубка от 4-х контурного защитного клапана	1
	16	432009-3506006	Кронштейн шлангов	2
	17	202117-П29	Болт М16-6gx35	2
	18	250636-П29	Гайка М16x1,5-6Н	2
	19	252159-П2	Шайба 16Л	2
	20	9512 10М16x1,5* ⁴	Фитинг прямой	10
	21	250659-П29	Гайка М22x1,5-6Н	4
	22	252162-П2	Шайба 22Л	4
	23	336907	Штуцер	4
	24	D2022 М16x1,5-М16x1,5* ⁵	Фитинг угловой	2
	25	US-M22-NBR	Кольцо уплотнительное	4
	26	4320Т-3125104	Трубка от клапана накачки шин к угольнику среднего моста	1
	27	4320Т-3125100	Трубка от клапана накачки шин к тройнику заднего моста	1
	28	D 6502 6-М16x1,5-S* ⁶	Фитинг угловой	1
	29	D 2003 М16x1,5-S* ⁷	Тройник	2
	30	339358	Угольник	4
	31	4320ЯХ-3125106-01	Трубка в сборе к правому колесу	2
	32	337790	Тройник	2
	33	250640-П29	Гайка М20x1,5-6Н	6
	34	4320ЯХ-3125108-01	Трубка в сборе к левому колесу	2
	35	375-3124013* ⁸	Кольцо распорное	4
	36	4320-3103076* ⁸	Гайка подшипника колеса	4
	37	375-3103079-01* ⁸	Шайба замочная	4
	38	375-3103081-Г* ⁸	Контргайка подшипников колеса	4
	39	375-2303067-А* ⁸	Кольцо стопорное	4
	40	375-3124094* ⁸	Угольник подвода воздуха	4
	41	00.10.00* ⁸	Хомут	4
	42	375-4224017-03* ⁸	Манжета в сборе	16
	43	375-3103080-Б* ⁸	Шайба стопорная	4
	44	375-4225073-03* ^{8,9}	Шланг гибкий в сборе	4
	45	375-4224020-01* ⁸	Обойма манжеты	8
	46	375-4224081* ⁸	Обойма	8
	47	375-2303066* ⁸	Направляющая полуоси	4
	48	4320Т-3125102	Трубка от тройника к угольнику заднего моста	1
	49	472 900 053 0* ¹⁰	Клапан электромагнитный WABCO	1
	50	4320N-3125100	Трубка к левому переднему колесу первая	1
	51	201420-П29	Болт М6-6gx20	1
	52	250508-П29	Гайка М6-6Н	1
	53	252037-П29	Шайба 6	1
	54	252134-П2	Шайба 6Т	1
	55	250615-П29	Гайка М12x1,25-6Н	2
	56	252137-П2	Шайба 12.ОТ	2
	57	4320N-3130022	Кронштейн	1
	58	DS 6510 6-М16x1,5* ¹¹	Фитинг прямой	2
	59	6363-3506153	Кронштейн	1
	60	4320N-3125130	Трубка к манометру передних колес	1
	61	4320N-3125102	Трубка к левому переднему колесу вторая	1
	62	252161-П2	Шайба 20Л	2
	63	337110	Штуцер	2
	64	9502 10-М161,5* ¹²	Фитинг угловой	1

1	2	3	4	5
3.15	65	336910	Штуцер	2
	66	ДКД-3К	Датчик давления комбинированный	2
	67	6361-1602510* ¹³	Цилиндр гидравлический	1

- *¹ Допускается замена на 870 100803 или D 6540 10-S
 *² Допускается замена на 150-47595 или 4209 9076 ED12-8328
 *³ Допускается замена на 25314 или 25310, или 8320232, или 2108-3401228
 *⁴ Допускается замена на 800 100801615
 *⁵ Допускается замена на 715 51615В
 *⁶ Допускается замена на 810 0604016153 или 9502 6-M16x1,5
 *⁷ Допускается замена на 770 5
 *⁸ Для среднего и заднего мостов, для переднего моста см. рисунок 2.17
 *⁹ Допускается замена на 375-4225073-02
 *¹⁰ См. рисунок 3.16, допускается замена на A500 326 091 KNORR-BREMSE
 *¹¹ Допускается замена на 800 060401615 или 9512 6-M16x1,5
 *¹² Допускается замена на 810 1008016153
 *¹³ См. рисунок 2.1

3.16 Установка электромагнитного клапана системы накачки шин

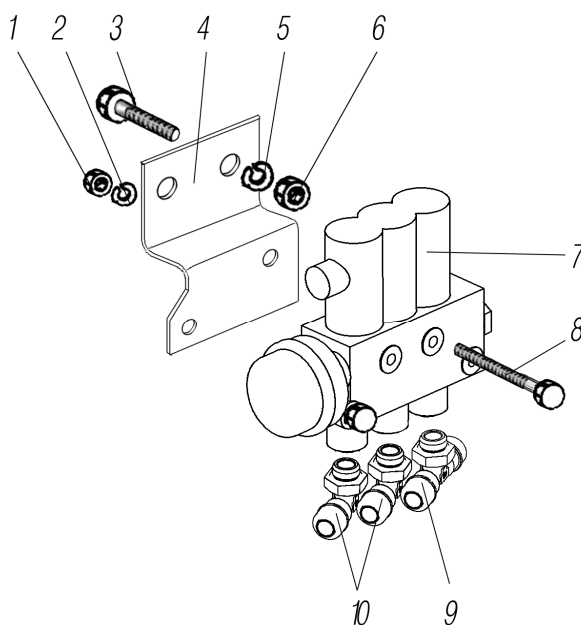


Рисунок 3.16

Рис.	Поз.	Обозначение	Наименование	Кол-во
3.16	1	250510-П29	Гайка М8-6Н	2
	2	252135-П2	Шайба 8Т	2
	3	201502-П29	Болт М10-6gx38	2
	4	55571П-3125316	Кронштейн	1
	5	252136-П2	Шайба 10.ОТ	2
	6	250512-П29	Гайка М10-6Н	2
	7	472 900 053 0* ¹ * ²	Клапан электромагнитный WABCO	1
	8	200273-П29	Болт М8-6gx70	2
	9	9412 10-M22x1,5* ³	Тройник	1
	10	D6502 10-M22x1,5S* ⁴	Угольник	2

- *¹ Допускается замена на A500 326 091 KNORR-BREMSE
 *² См. рисунок 3.15
 *³ Допускается замена на 835 1008022153А
 *⁴ Допускается замена на 810 1008022153

4 РУЛЕВОЕ УПРАВЛЕНИЕ

4.1 Рулевое управление

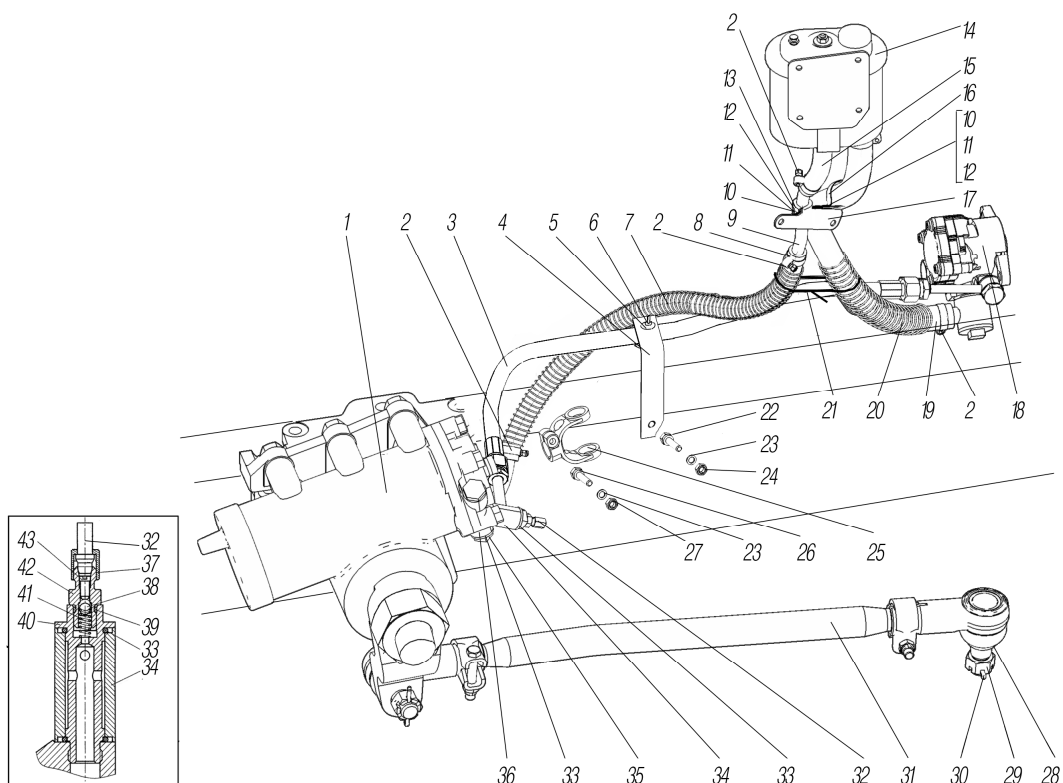


Рисунок 4.1

Рис.	Поз.	Обозначение	Наименование	Кол-во
1	2	3	4	5
4.1	1	4320N-3400015* ¹	Механизм рулевого управления RBL C-700V с кронштейном	1
	2	00.10.00-02* ²	Хомут 20-32	6
	3	4320N-3408668* ³	Шланг высокого давления	1
		4320N-3408678* ⁴	Шланг высокого давления	1
	4	6370-3408648	Кронштейн трубопроводов	1
	5	375-8402321	Буфер	1
	6	150-4 7595* ⁵	Хомут	1
	7	5557Я-3408728	Броня шланга	1
	8	4322-3408670* ⁶	Рукав 16x25-1,47 L=560мм	1
		4320Я2-1013105* ⁷	Рукав 16x25-1,47 L=930мм	1
	9	4320N-3408651	Трубка сливная	1
	10	201452-П29	Болт М8-6g	2
	11	252155-П2	Шайба 8Л	2
	12	250510-П29	Гайка М8-6Н	2
	13	337807	Хомут	1
	14	6363-3410010* ⁸	Бачок в сборе	1
	15	4320Я3-8101171* ⁹	Рукав 16x25-1,47 L=120мм	1
	16	339098-П29	Хомут крепления воздушного шланга	1
	17	4320N-3408648	Кронштейн трубопроводов	1
	18	7685 955 381* ¹⁰	Насос	1
	19	4320N-3408727* ¹¹	Рукав 22x32-1,47 L=1050мм	1
	20	4320-3408673	Броня шланга	1
	21	25314* ¹²	Хомут 3,6	3
	22	201499-П29	Болт М10-6gx30	1
	23	252156-П2	Шайба 10Л	2
	24	250512-П29	Гайка М10-6Н	1
	25	UC1A11-3401048* ¹³	Вилка вала рулевого управления	1

1	2	3	4	5
4.1	26	331557	Болт М10-6gx42	1
	27	250513-П29	Гайка М10х1,5-6Н	1
	28	4320-3414095	Шайба	2
	29	334933-П29	Гайка	2
	30	258055-П29	Шплинт 4х36	2
	31	180-3414010-20* ¹⁴	Тяга сошки	1
	32	6363-3408181	Заглушка	1
	33	022-028-36-2-2	Кольцо	4
	34	6363-3408599	Угольник поворотный	1
	35	6363-3408017* ¹⁵	Болт приводной	1
	36	4320M5-3408660* ⁶	Угольник поворотный	1
		4320N-3408660* ⁷	Угольник поворотный	1
	37	6361X-5004182	Гайка накидная	1
	38	Б 5.953-100	Шарик	1
	39	009-012-19-2-2	Кольцо	2
	40	6370-3408016	Болт угольника поворотного	1
	41	4420БМ-3408048	Пружина	1
	42	6370-3408019	Корпус клапана	1
	43	6370-3408023	Толкатель	1

*¹ Допускается замена на 4320N-3400015-10 (рулевой механизм НЕМА) или 4320N-3400015-20 (рулевой механизм 700-25 ШНКФ)

*² Допускается замена на ТВОС-049.001-03

*³ Устанавливается совместно с рулевым механизмом RBL С-700V или НЕМА. Допускается замена на рукав 16х25 (ТУ) L=560мм

*⁴ Устанавливается совместно с рулевым механизмом 700-25 ШНКФ

*⁵ Допускается замена на GTA-380RH-B 4209 или 9076ED12-8328

*⁶ Устанавливается совместно с рулевым механизмом RBL С-700V или 700-25 ШНКФ

*⁷ Устанавливается совместно с рулевым механизмом НЕМА

*⁸ См. рисунок 4.8. Допускается замена на 4320-3410010 или ШНКФ 453473.700, или ШНКФ 453473.710

*⁹ Допускается замена на рукав 16х25 (ТУ10) L=120мм

*¹⁰ См. рисунок 4.3. Поставляется в комплекте с двигателем

*¹¹ Допускается замена на рукав 22х31 (ТУ10) L=1050мм

*¹² Допускается замена на 25310 или 8320232, или 4,6х200, или 2108-3401228

*¹³ См. рисунок 4.7

*¹⁴ Допускается замена на БМ4320-3414010. См. рисунок 4.10 и 4.11

*¹⁵ Допускается замена на МК6363-3408017

4.2 Установка рулевого механизма

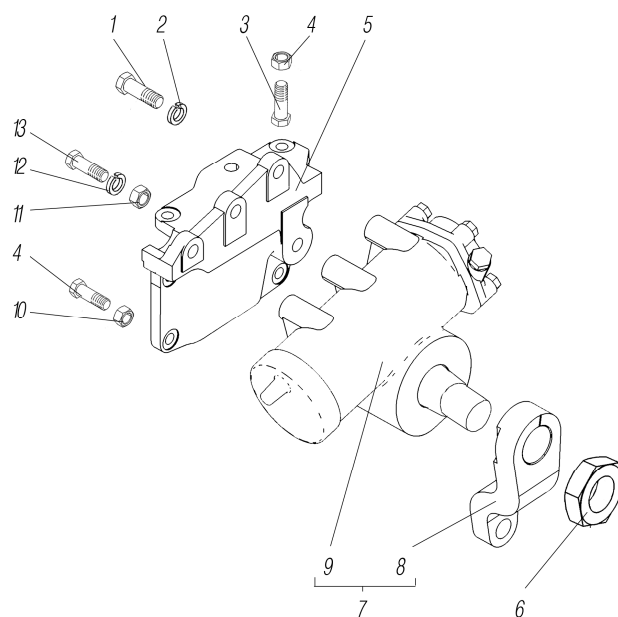


Рисунок 4.2

Рис.	Поз.	Обозначение	Наименование	Кол-во
4.2	1	6363-3403017-10	Болт крепления рулевого механизма	4
	2	252141-П2* ¹	Шайба 20.ОТ	4
	3	5920-3204164	Болт М16х1,5х40	2
	4	251649	Гайка М16х1,5-6Н	4
	5	4320N-3403016	Кронштейн рулевого механизма	1
	6	-* ²	Гайка	1
	7	4320M5-3400020-10* ³	Механизм рулевого управления RBL C-700V с сошкой	1
	8	4320M5-3401090-10	Сошка	1
	9	717-439* ⁴	Механизм рулевой RBL C-700V	1
	10	332706-П29	Болт М16х1,5-6х55	2
	11	250560-П29	Гайка М16х-6Н	2
	12	252139-П2	Шайба 16.ОТ	2
	13	332682	Болт крепления рулевого механизма	2

*¹ Допускается замена на шайбу 20.ОТ 65Г 019 ГОСТ 6402-70

*² Входит в состав сборочной единицы поз. 9

*³ Допускается замена совместно с поз.9 на 4320M5-3400020-20 (механизм рулевой 700-25 ШНКФ) или 4320M5-3400020-30 (механизм рулевой НЕМА)

*⁴ Допускается замена совместно с поз. 7 на ШНКФ 453461.700-25 или HD098C55472

4.3 Насос

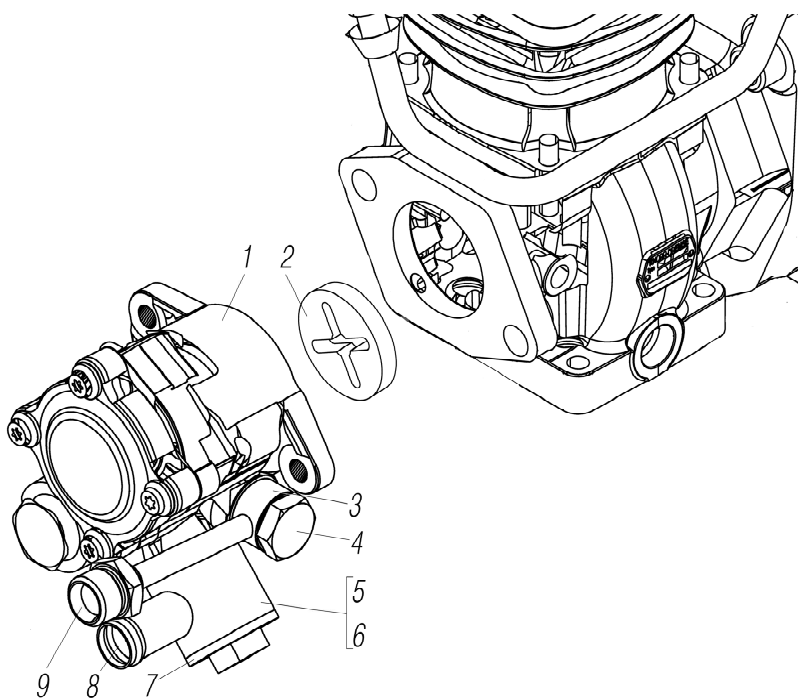


Рисунок 4.3

Рис.	Поз.	Обозначение	Наименование	Кол-во
4.3	1	7685 955 381* ¹ * ²	Насос	1
	2	7686 040 103* ²	Муфта	1
	3	022-028-36-2-2	Кольцо	2
	4	6363-3408017* ³	Болт приводной	1
	5	028-033-30-2-2	Кольцо	2
	6	019-022-19-2-2	Кольцо	1
	7	6563P-3407439	Болт поворотного угольника	1
	8	6563P-3407436* ⁴	Угольник поворотный	1
	9	4320П5-3407445	Угольник поворотный	1

*¹ См. рисунок 4.1

*² Поставляется в комплекте с двигателем

*³ Допускается замена на МК6363-3408017

*⁴ Допускается замена на МК6563P-3407436

4.4 Установка колеса рулевого управления

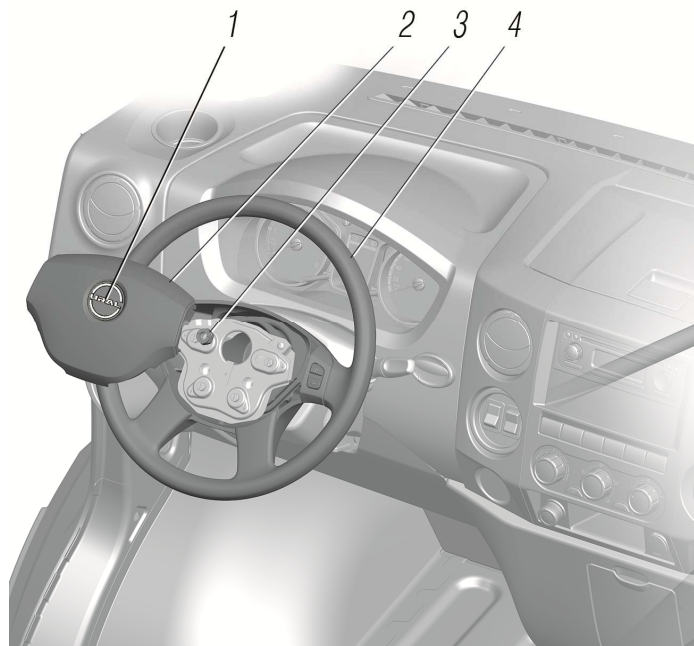


Рисунок 4.4

Рис.	Поз.	Обозначение	Наименование	Кол-во
4.4	1	4320N-8212060	Логотип на руль	1
	2	A21R23.3402038	Накладка декоративная	1
	3	292213-51	Гайка DIN 985-M12x1,25-8-A3L	1
	4	A21R23.3402010-10	Колесо рулевого управления с кнопками	1

4.5 Установка колонки рулевого управления

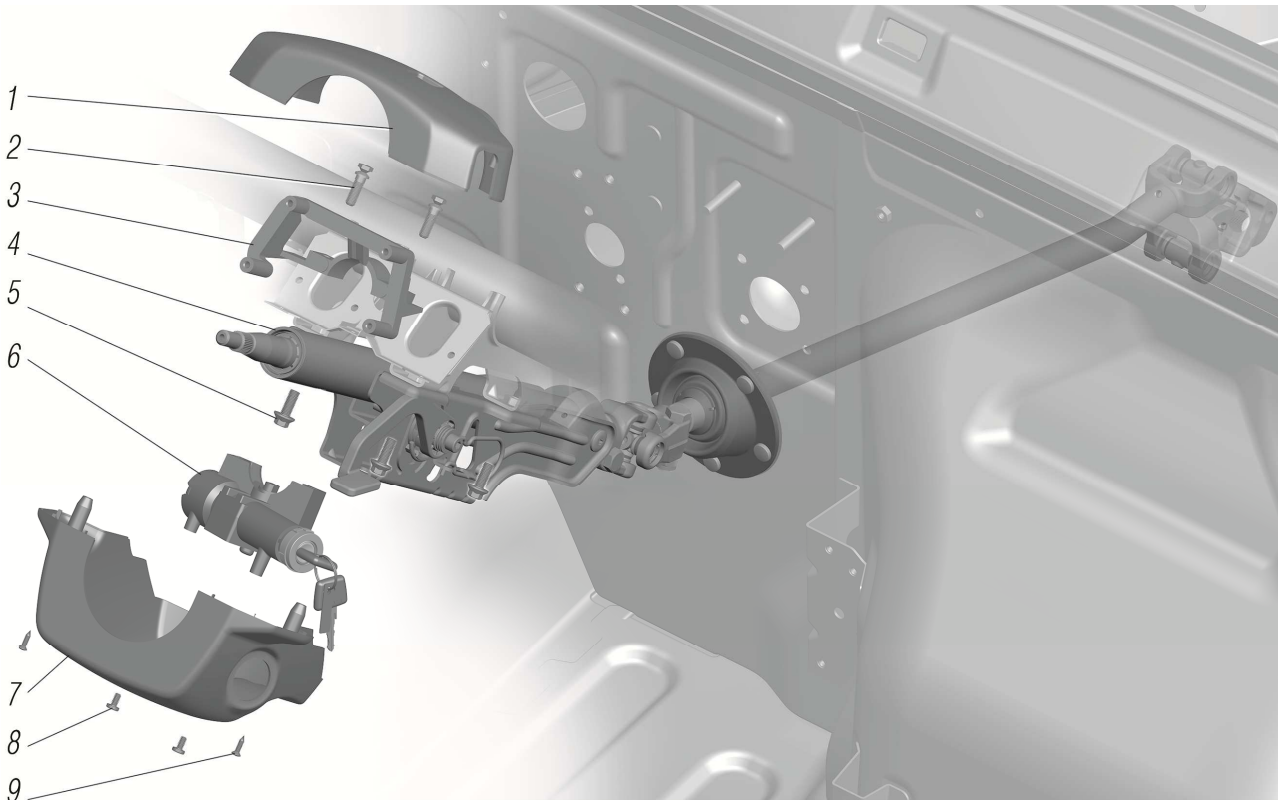


Рисунок 4.5

Рис.	Поз.	Обозначение	Наименование	Кол-во
4.5	1	A21R23-3401107-10	Кожух колонки верхний	1
	2	31105-3704018	Болт специальный	2
	3	3302-3401302	Основание переключателей	
	4	UC1A11-3400016	Колонка рулевого управления с карданным валом	1
	5	290S023-71	Болт DIN EN 1662-M8x20-8.8-A3L	4
	6	3111.3704010* ¹	Выключатель зажигания	1
	8	45 9462 1579	Винт 2М5х10	2
	7	A21R23-3401108-10	Кожух колонки нижний	1
	8	4593771-119* ²	Болт М8-6gx20 ОСТ 37.001.193-83	4
9	290290	Винт 4х16	2	

*¹ Для возможности применения одного ключа для выключателя зажигания и выключателя замка передней двери (см. рисунок 7.32), необходимо заказывать выключатели комплектом

*² Допускается замена на 45 9376 1119 Болт М8х20

4.6 Колонка рулевого управления с карданным валом

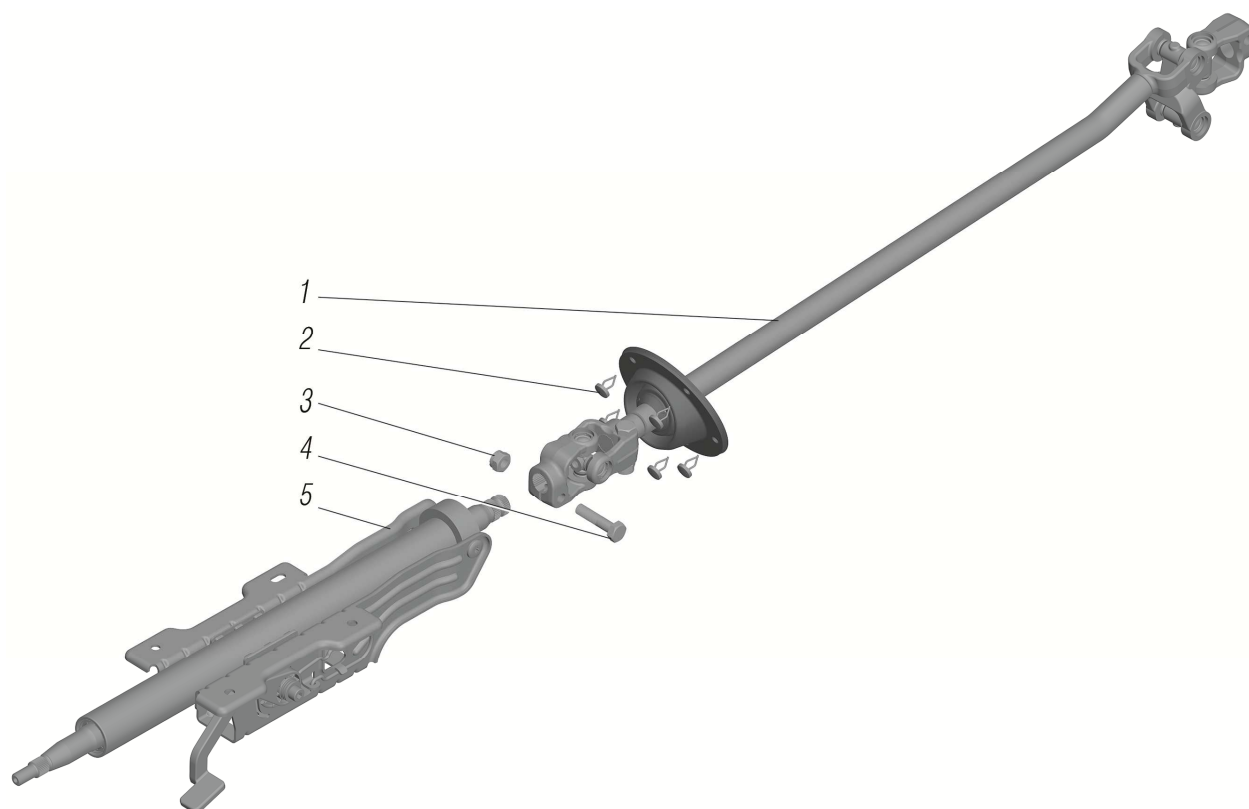


Рисунок 4.6

Рис.	Поз.	Обозначение	Наименование	Кол-во
4.6	1	UC1A11-3401042	Вал карданный	1
	2	353126	Пистон со шляпкой	5
	3	292208-51	Гайка DIN 985-M10-8-A3L	1
	4	290967-71* ¹	Болт DIN 931-M10x45-8.8-A-A3L	1
	5	C41R11.3401100	Колонка рулевого управления	1

*¹ Допускается замена на 45 9317 1319 Болт М10х45

4.7 Карданный вал рулевого управления

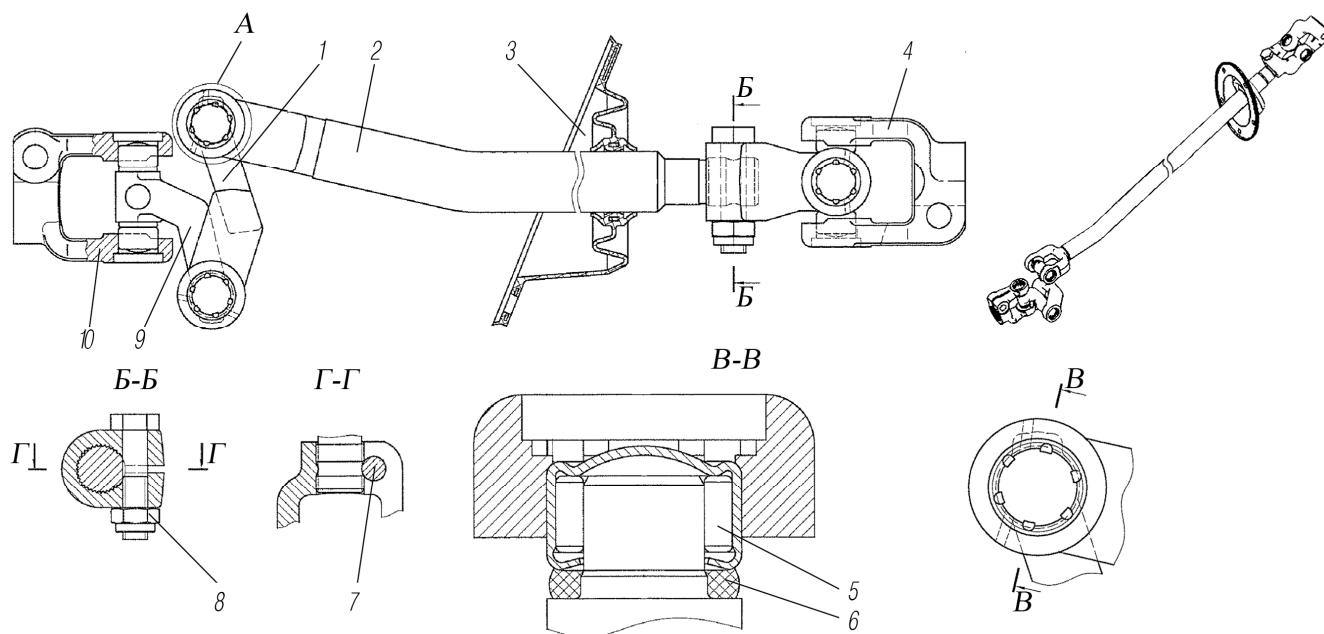


Рисунок 4.7

Рис.	Поз.	Обозначение	Наименование	Кол-во
4.7	1	C41R11-3401414	Вилка рулевого управления	1
	2	UC1A11-3401044	Вал рулевого управления	1
	3	C41R11-3401260-01	Уплотнитель	1
	4	C41R11-3401046	Шарнир карданный рулевого управления	1
	5	904900MC17	Подшипник роликовый	6
	6	2103-3401106	Сальник	6
	7	290967-71* ¹	Болт DIN 931-M10x45-8.8-A-A3L	1
	8	292208-51	Гайка DIN 985-M10-8-A3L	1
	9	C41R11-3401481	Крестовина	1
	10	UC1A11-3401048* ²	Вилка вала рулевого управления	1

*¹ Допускается замена на 45 9317 1319 Болт М10х45

*² См. рисунок 4.1

4.8 Установка масляного бачка

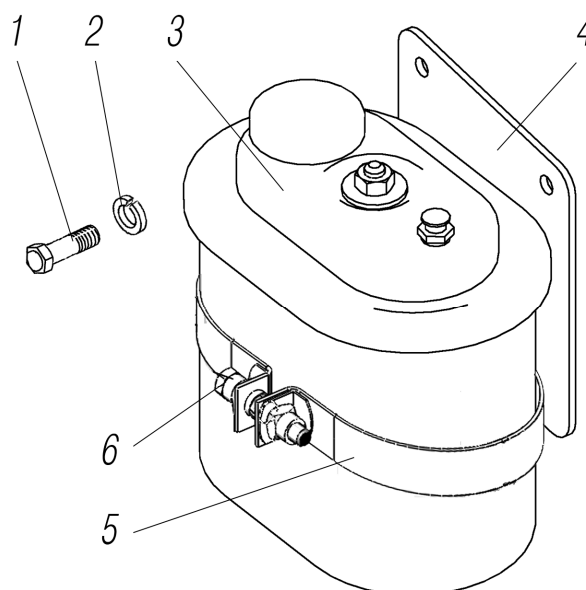


Рисунок 4.8

Рис.	Поз.	Обозначение	Наименование	Кол-во
4.8	1	201418-П29	Болт М6х18	4
	2	252154-П2	Шайба 6Л	4
	3	6363-3410010* ¹	Бачок в сборе	1
	4	4320N-3410159	Кронштейн масляного бака	1
	5	63655-3410304	Лента хомута	1
	6	200265-П29	Болт М8-6gx40	1

*¹ См рисунок 4.1. Допускается замена на 4320-3410010, ШНКФ 453473.700 или ШНКФ 453473.710

4.9 Масляный бачок

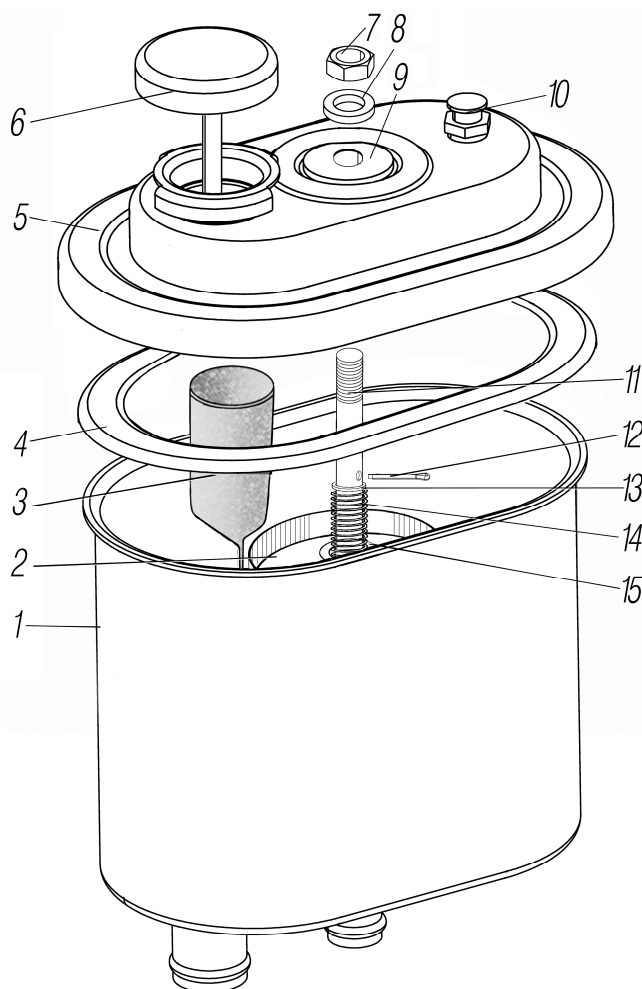


Рисунок 4.9

Рис.	Поз.	Обозначение	Наименование	Кол-во
4.9	1	6363-02.01.000	Бачок масляный	1
	2	4320-3407359	Элемент фильтрующий	1
	3	53212-02.02.000	Фильтр заливной	1
	4	53212-02.00.005	Прокладка крышки	1
	5	53212-02.05.000	Крышка	1
	6	53212-02.03.000	Пробка заливной горловины	1
	7	-	Гайка М8-6Н.6.05 ГОСТ 5927-70	1
	8	53212-02.00.005	Шайба	1
	9	53212-02.00.006	Кольцо уплотнительное	1
	10	53212-02.06.000	Клапан предохранительный	1
	11	6363-02.00.003	Шпилька	1
	12	-	Шплинт 2x12 ГОСТ 397-79	1
	13	-	Шайба А8.05.05 ГОСТ 11371-78	1
	14	4310-02.00.004	Пружина	1
	15	4310-02.00.002	Уплотнение	1

4.10 Тяга сошки 180-3414010-20*¹

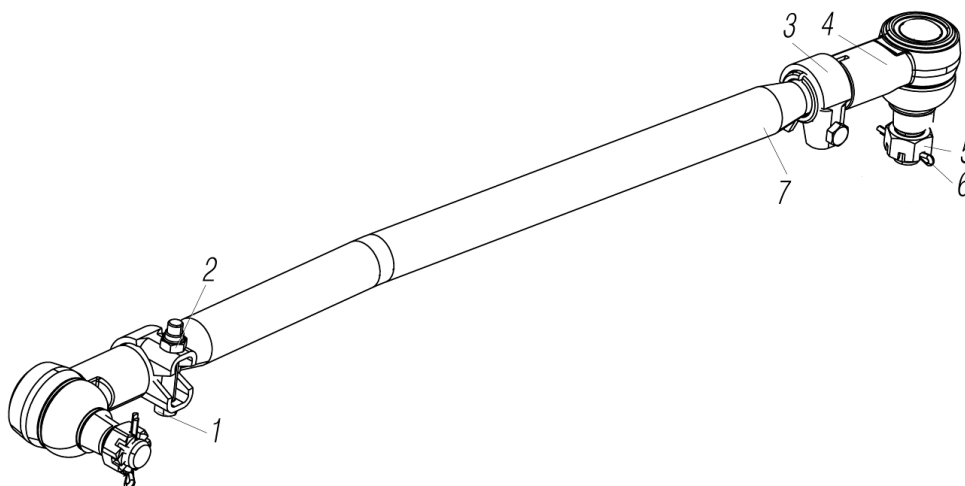


Рисунок 4.10

Рис.	Поз.	Обозначение	Наименование	Кол-во
4.10	1	-	Болт М12х1,5-10 DIN 960	2
	2	-	Гайка М12х1,5-10 DIN 980-V	2
	3	KLP-789	Хомут наконечника	2
	4	180-3414062-80	Наконечник в сборе	2
	5	853514	Гайка М24х1,5-6Н	2
	6	1/07350/01	Шплинт 5х50	2
	7	180-3414013-190	Тяга сошки	1

*¹ См. рисунок 4.1

4.11 Тяга сошки БМ4320-3414010*¹

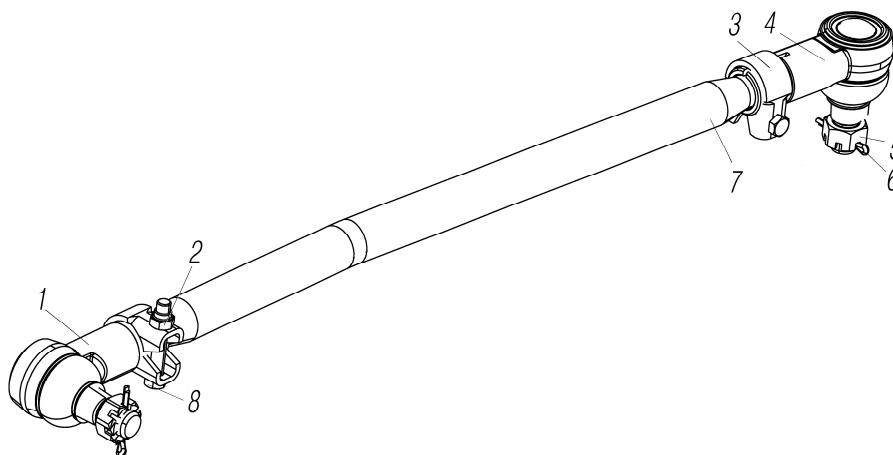


Рисунок 4.11

Рис.	Поз.	Обозначение	Наименование	Кол-во
4.11	1	БМ4320-3414056	Наконечник правый в сборе	1
	2	-* ²	Гайка DIN 985-M12х1,5-10	2
	3	БМ4320-3414055	Хомут 40	2
	4	БМ4320-3414057	Наконечник левый в сборе	1
	5	334933-П29	Гайка М22х1,5	2
	6	258055-П29	Шплинт 4х36	2
	7	БМ4320-3414054	Тяга сошки	1
	8	-* ³	Болт DIN 960-M12х1,5-65-10.9	2

*¹ См. рисунок 4.1

*² Допускается замена на гайку М12-6Н.10.NF.016 ГОСТ Р 50273-92

*³ Допускается замена на болт М12-6г.65.109.016 ГОСТ 7798-70

4.12 Тяга поперечная 180-3414052*¹

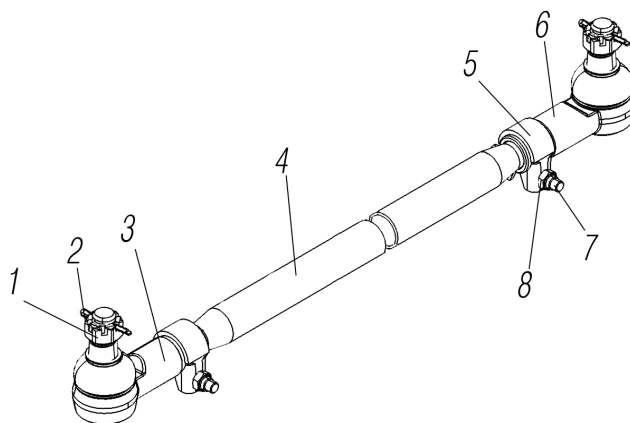


Рисунок 4.12

Рис.	Поз.	Обозначение	Наименование	Кол-во
4.12	1	853514	Гайка М24х1,5-6Н	2
	2	1/07350/01	Шплинт 5х50	2
	3	180-3414063-40	Наконечник левый в сборе	1
	4	180-3414053	Тяга сошки	1
	5	KLP-789	Хомут наконечника	2
	6	180-3414062-40	Наконечник правый в сборе	1
	7	-	Болт М12х1,5-10 DIN 960	2
	8	-	Гайка М12х1,5-10 DIN 980-V	2

*¹ Возможна замена на БМ4320-3414052-11, см. рисунок 4.13

4.13 Тяга поперечная БМ4320-3414052-11 *¹

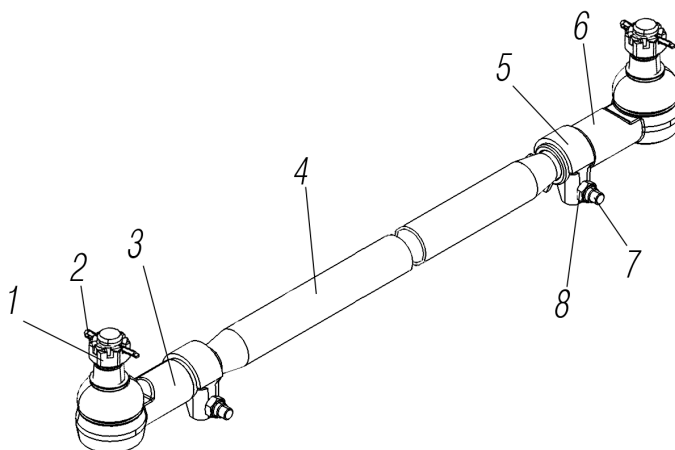


Рисунок 4.13

Рис.	Поз.	Обозначение	Наименование	Кол-во
4.13	1	334933-П29	Гайка М22х1,5	2
	2	258055-П29	Шплинт 4х36	2
	3	БМ4320-3414057	Наконечник левый в сборе	1
	4	БМ4320-3414054	Тяга сошки	1
	5	БМ4320-3414055	Хомут 40	2
	6	БМ4320-3414056	Наконечник правый в сборе	1
	7	-* ²	Болт DIN 960-М12х1,5-65-10.9	2
	8	-* ³	Гайка DIN 985-М12х1,5-10	2

*¹ Применяется взамен 180-3414052, см. рисунок 4.11

*² Допускается замена на болт М12-6g.65.109.016 ГОСТ 7798-70

*³ Допускается замена на гайку М12-6Н.10.NF.016 ГОСТ Р 50273-92

5 ТОРМОЗНАЯ СИСТЕМА

5.1 Рабочий тормоз переднего и заднего мостов

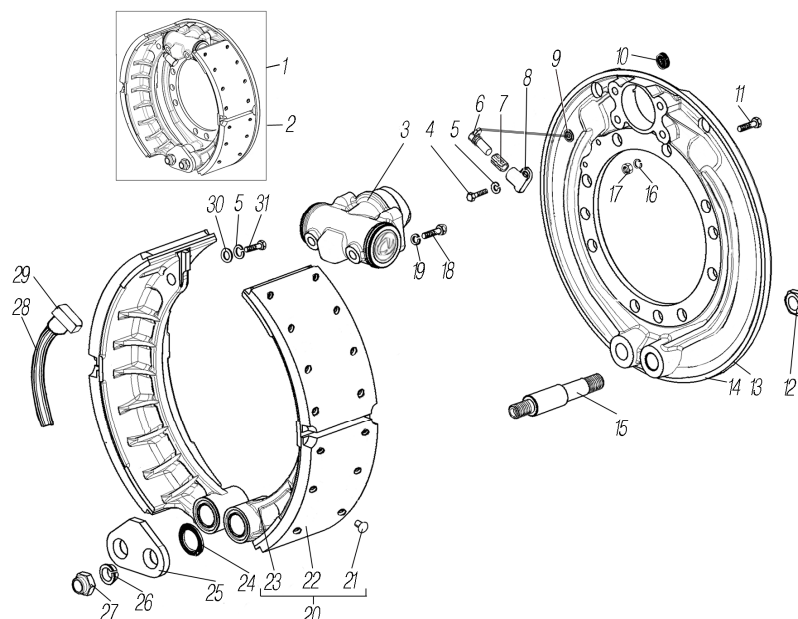


Рисунок 5.1

Рис.	Поз.	Обозначение	Наименование	Кол-во
5.1	1	4320БУ-3501010* ¹	Тормоз в сборе	2
	2	4320БУ-3501010-20* ²	Тормоз в сборе	2
	3	12 739 074* ³	Клиновой механизм	4
	4	200270-П29	Болт М8-6ех55	8
	5	252135-П2	Шайба 8Т	16
	6	441 032 809 0* ⁴	Датчик	4
	7	899 759 815 4* ⁵	Втулка датчика	4
	8	4320БУ-3501146	Кронштейн	4
	9	55571Х-3501024	Втулка	4
	10	4320БУ-3501024* ⁶	Заглушка	8
	11	5920-3204164* ⁷	Болт	16
	12	853528	Гайка М20х1,5	8
	13	4320БУ-3501015* ¹	Суппорт тормоза	2
	14	4320БУ-3501015-20* ²	Суппорт тормоза	2
	15	4320БУ -3501132	Ось колодки тормоза	8
	16	252139-П2* ⁷	Шайба 16.ОТ	16
	17	250561-П29* ⁷	Гайка М16х1,5-6Н	16
	18	5557-8614069	Болт М10-6gx40	16
	19	252136-П2	Шайба 10.ОТ	16
	20	4320БУ-3501090	Колодка тормоза в сборе	8
	21	55571Х-3501150* ⁸	Заклепка 8х13	128
	22	55571Х-3501105-01* ⁹	Накладка колодки	16
	23	4320БУ-3501096	Колодка тормоза	8
	24	55571-3501099	Кольцо	16
	25	4320БУ -3501144	Накладка осей	4
	26	5557-2304082	Втулка разжимная	8
	27	251650	Гайка М18х1,5-6Н	8
	28	6361-3501036	Пружина колодок	4
	29	55571Х-3501089	Упор пружины	4
	30	252038-П29	Шайба 8	8
	31	201453-П29	Болт М8х14	8

*¹ Для левого колеса

*² Для правого колеса

*³ Допускается замена на 12 739 076

*⁴ Допускается замена на АДЮИ.407111.003 или 0 486 000 128

*⁵ Допускается замена на 11 16774

*⁶ Допускается замена на 4320БУ-3501024-02

*⁷ Для заднего моста

*⁸ Допускается замена на ЛОСТ 01

*⁹ Допускается замена на 55571Х-3501105

5.2 Рабочий тормоз среднего моста

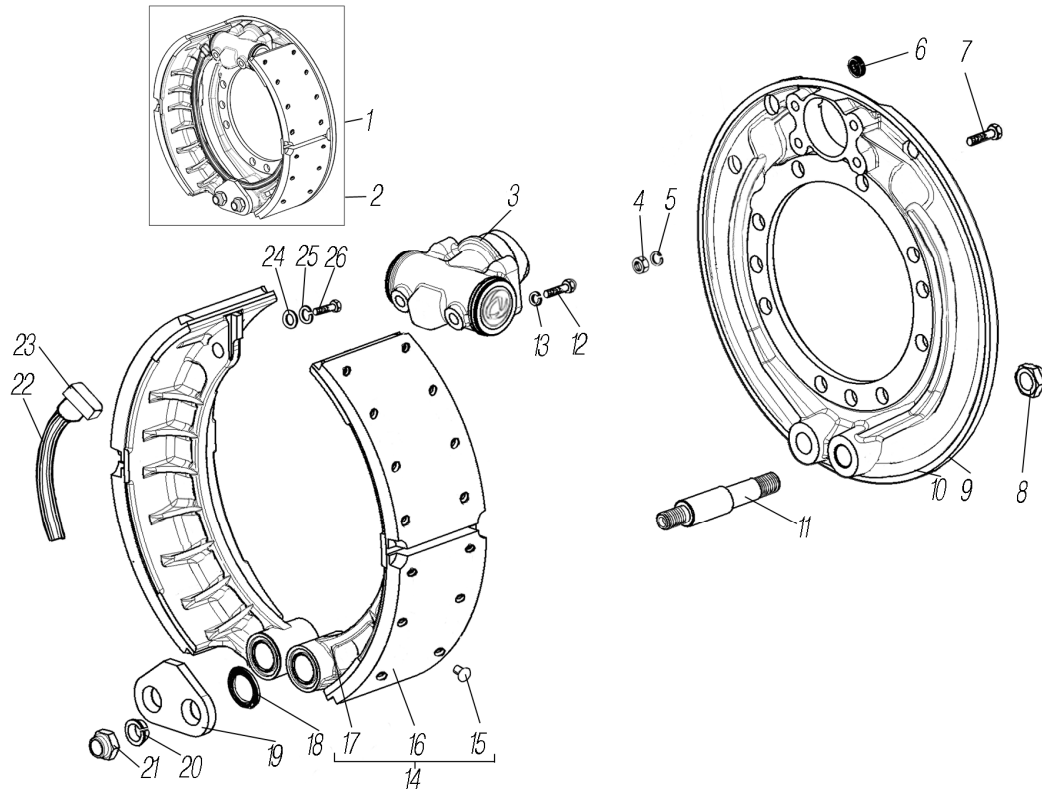


Рисунок 5.2

Рис.	Поз.	Обозначение	Наименование	Кол-во
5.2	1	4320БУ-3501010-10* ¹	Тормоз в сборе	1
	2	4320БУ-3501010-30* ²	Тормоз в сборе	1
	3	12 739 074* ³	Клиновой механизм	2
	4	250561-П29	Гайка М16х1,5-6Н	16
	5	252139-П2	Шайба 16.0Т	16
	6	4320БУ-3501024* ⁴	Заглушка	6
	7	5920-3204164	Болт	16
	8	853528	Гайка М20х1,5	4
	9	4320БУ-3501015-10* ¹	Суппорт тормоза	1
	10	4320БУ-3501015-30* ²	Суппорт тормоза	1
	11	4320БУ -3501132	Ось колодки тормоза	4
	12	5557-8614069	Болт М10-6gx40	8
	13	252136-П2	Шайба 10.0Т	8
	14	4320БУ-3501090	Колодка тормоза в сборе	4
	15	55571Х-3501150* ⁵	Заклепка 8х13	64
	16	55571Х-3501105-01* ⁶	Накладка колодки	4
	17	4320БУ-3501096	Колодка тормоза	4
	18	55571-3501099	Кольцо	8
	19	4320БУ -3501144	Накладка осей	2
	20	5557-2304082	Втулка разжимная	4
	21	251650	Гайка М18х1,5-6Н	4
	22	6361-3501036	Пружина колодок	2
	23	55571Х-3501089	Упор пружины	4
	24	252038-П29	Шайба 8	4
	25	252135-П2	Шайба 8Т	4
	26	201453-П29	Болт М8х14	4

*¹ Для левого колеса

*² Для правого колеса

*³ Допускается замена на 12 739 076

*⁴ Допускается замена на 4320БУ-3501024-02

*⁵ Допускается замена на ЛОСТ 01

*⁶ Допускается замена на 55571Х-3501105

5.3 Клиновой механизм

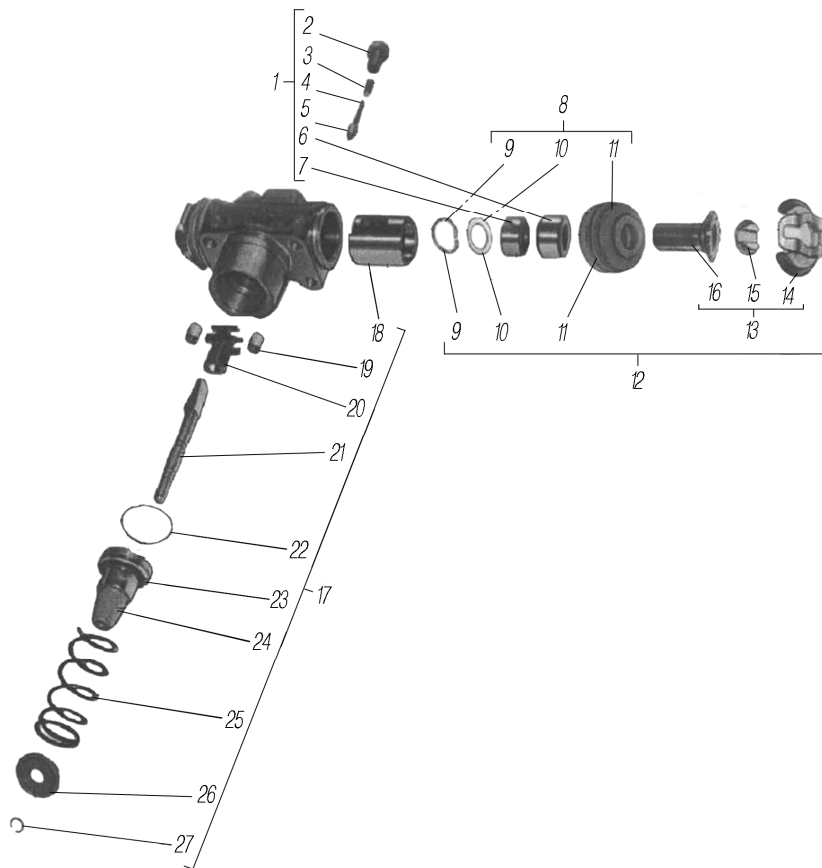


Рисунок 5.3

Рис.	Поз.	Обозначение	Наименование	Кол-во
5.3	1	12 999 411* ¹	Комплект запчастей - регулировочный механизм	1
	2	-	Винт ступенчатый	2
	3	-	Пружина сжатия (короткая)	2
	4	-	Пружина сжатия (длинная)	2
	5	-	Штифт	2
	6	-	Гайка регулировочная	2
	7	-	Кольцо зубчатое	2
	8	12 999 404* ¹	Комплект запчастей	1
	9	-	Пружина спиральная	2
	10	-	Шайба	2
	11	-	Манжета защитная	2
	12	12 999 418* ¹	Комплект запчастей - спиральная пружина	1
	13	-	Болт регулировочный в сборе	2
	14	-	Пружина пластинчатая	2
	15	-	Шайба	2
	16	-	Болт регулировочный	2
	17	12 999 410* ¹	Комплект запчастей - распорный клин	1
	18	-	Поршень	2
	19	-	Ролик	2
	20	-	Обойма роликовая	1
	21	-	Клин распорный	1
	22	-	О-кольцо	1
	23	-	Тарелка пружины	1
	24	-	Стакан	1
	25	-	Пружина отжимная	1
	26	-	Тарелка пружины	1
	27	-	Кольцо стопорное	1

*¹ Номер заказа WABCO

5.4 Установка тормозной камеры на передний мост

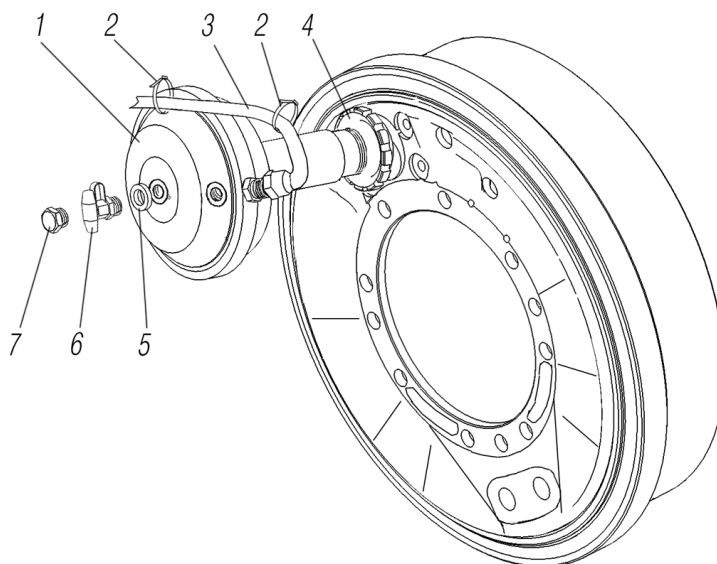


Рисунок 5.4

Рис.	Поз.	Обозначение	Наименование	Кол-во
5.4	1	423 076 006 0* ¹	Камера тормозная	2
	2	25314* ²	Хомут	6
	3	4320ЯТ-4712040	Трубка от передних тормозных камер	2
	4	4320БУ-3506606	Гайка	2
	5	US-M16-NBR* ³	Кольцо уплотнительное	2
	6	13.3515310-10* ⁴ * ⁵	Клапан контрольного вывода	1
	7	339652-П29* ⁶	Пробка	1

*¹ См. рисунок 5.7

*² Допускается замена на 3,6/200

*³ Допускается замена на прокладку 5323-3506054

*⁴ Для правого колеса

*⁵ Допускается замена на 100-3515310-10

*⁶ Для левого колеса

5.5 Установка тормозной камеры на средний мост

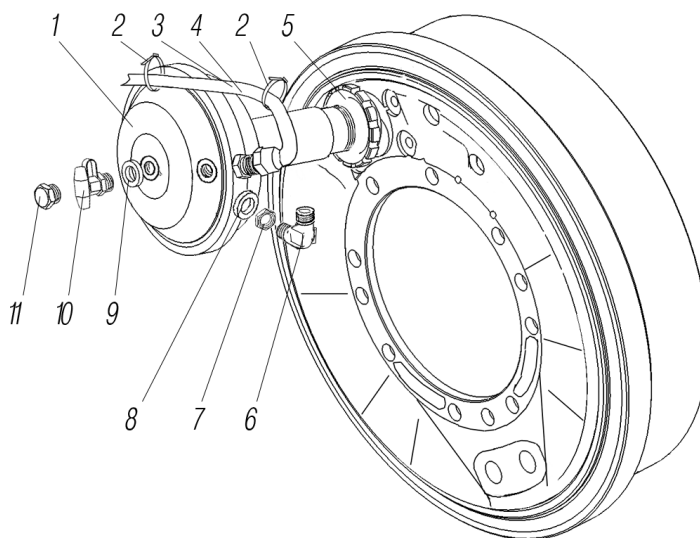


Рисунок 5.5

Рис.	Поз.	Обозначение	Наименование	Кол-во
5.5	1	423 076 006 0* ¹	Камера тормозная	2
	2	25314* ²	Хомут	7
	3	4320ЯТ-4712042	Трубка от левых задних тормозных камер	1
	4	4320ЯТ-4712052	Трубка от правых задних тормозных камер	1
	5	4320БУ-3506606	Гайка	2
	6	339835* ³	Угольник	2
	7	1593 M16x1,5-SP.E04 S.C	Гайка	2
	8	OR 117	Кольцо уплотнительное	2
	9	US-M16-NBR* ⁴	Кольцо уплотнительное	2
	10	13.3515310-10* ^{5*6}	Клапан контрольного вывода	1
	11	339652-П29* ⁷	Пробка	1

*¹ См. рисунок 5.7

*² Допускается замена на 3,6/200

*³ Допускается замена на угольник 339039 совместно с переходником 339983

*⁴ Допускается замена на прокладку 5323-3506054

*⁵ Для правого колеса

*⁶ Допускается замена на 100-3515310-10

*⁷ Для левого колеса

5.6 Установка тормозной камеры с пружинным энергоаккумулятором на задний мост

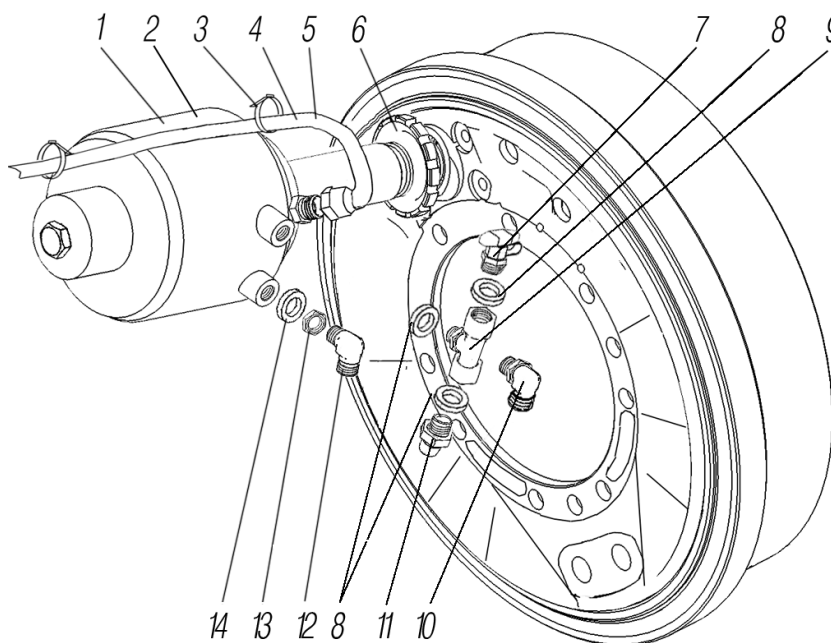


Рисунок 5.6

Рис.	Поз.	Обозначение	Наименование	Кол-во	
	1	2	3	4	5
5.6	1	425 460 007 0* ^{1*2}	Камера тормозная с пружинным энергоаккумулятором	1	
	2	425 460 008 0* ^{1*3}	Камера тормозная с пружинным энергоаккумулятором	1	
	3	25314* ⁴	Хомут	7	
	4	4320ЯТ-4712042	Трубка от левых задних тормозных камер	1	
	5	4320ЯТ-4712052	Трубка от правых задних тормозных камер	1	
	6	4320БУ-3506606	Гайка	2	
	7	13.3515310-10* ^{3*5}	Клапан контрольного вывода	1	
	8	US-M16-NBR* ⁶	Кольцо уплотнительное	3	
	9	D 2062 M16x1,5-M16x1,5-S* ^{3*7}	Тройник	1	
	10	334068* ^{2*8}	Угольник	1	
	11	339947* ³	Штуцер	1	
	12	339835* ⁹	Угольник	2	
	13	1593 M16x1,5-SP.E04 S.C* ¹⁰	Гайка	3	

1	2	3	4	5
5.6	14	OR 117* ¹⁰	Кольцо уплотнительное	3

- *¹ См. рисунок 5.7, 5.10
- *² Для левого колеса
- *³ Для правого колеса
- *⁴ Допускается замена на 3,6/200
- *⁵ Допускается замена на 100-3515310-10 или РП16-3515310
- *⁶ Допускается замена на прокладку 5323-3506054, для левого колеса количество 1 шт.
- *⁷ Допускается замена на 730 51615
- *⁸ Допускается замена на угольник 339046 совместно со штуцером 339983
- *⁹ Допускается замена на угольник 339039 совместно с переходником 339983
- *¹⁰ Для заднего правого колеса количество 1шт.

5.7 Установка агрегатов пневматического привода рабочих тормозов

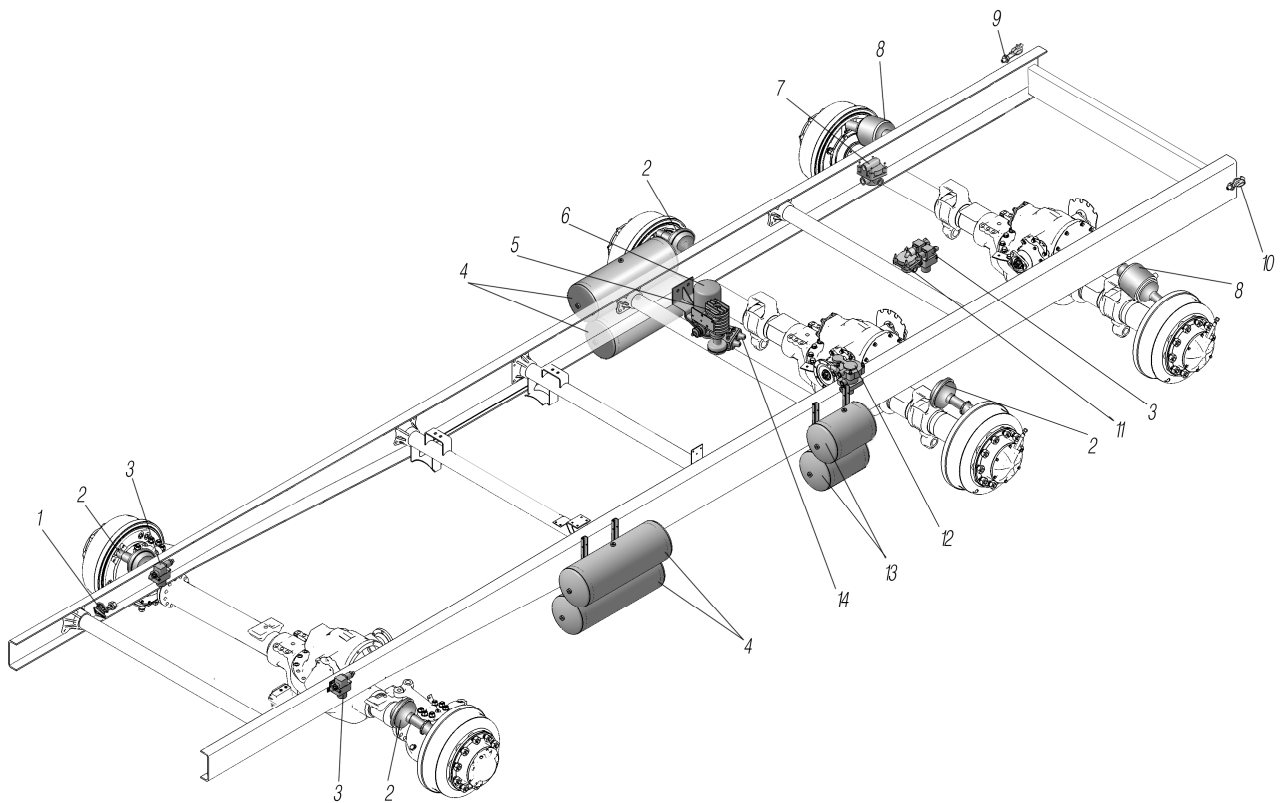


Рисунок 5.7

Рис.	Поз.	Обозначение	Наименование	Кол-во
5.7	1	100-3515310* ¹	Клапан контрольного вывода	1
	2	423 076 006 0* ²	Камера тормозная	4
	3	472 195 018 0* ^{3*4}	Модулятор АБС	4
	4	6370-3513015* ⁵	Баллон воздушный	4
	5	8175.35.12.100-10* ⁶	Влагомаслоотделитель	1
	6	8043.35.12.010-21* ⁷	Адсорбер со встроенным регулятором давления	1
	7	100-3518210-10* ⁸	Клапан ускорительный стояночного тормоза	1
	8	-* ⁹	Камера тормозная с пружинным энергоаккумулятором	2
	9	4320Ф-3521010* ¹⁰	Головка соединительная	1
	10	4320Ф-3521011* ¹⁰	Головка соединительная	1
	11	8001.35.18.010-10* ⁴	Клапан ускорительный	1
	12	11.3522008* ¹¹	Клапан управления тормозами прицепа	1
	13	4320Я5-3513015* ¹²	Баллон воздушный	2
	14	8040.35.15.310* ⁷	Клапан защитный четырёхконтурный	1

- *¹ См. рисунок 5.13
- *⁵ См. рисунок 5.14
- *⁹ См. рисунок 5.6 и 5.10
- *² См. рисунок 5.4, 5.5
- *⁶ См. рисунок 5.12
- *¹⁰ См. рисунок 5.20
- *³ См. рисунок 5.17
- *⁷ См. рисунок 5.11
- *¹¹ См. рисунок 5.10 и 5.21
- *⁴ См. рисунок 5.18
- *⁸ См. рисунок 5.10 и 5.19
- *¹² См. рисунок 5.15

5.8 Трубопроводы и шланги пневматического привода рабочих тормозов

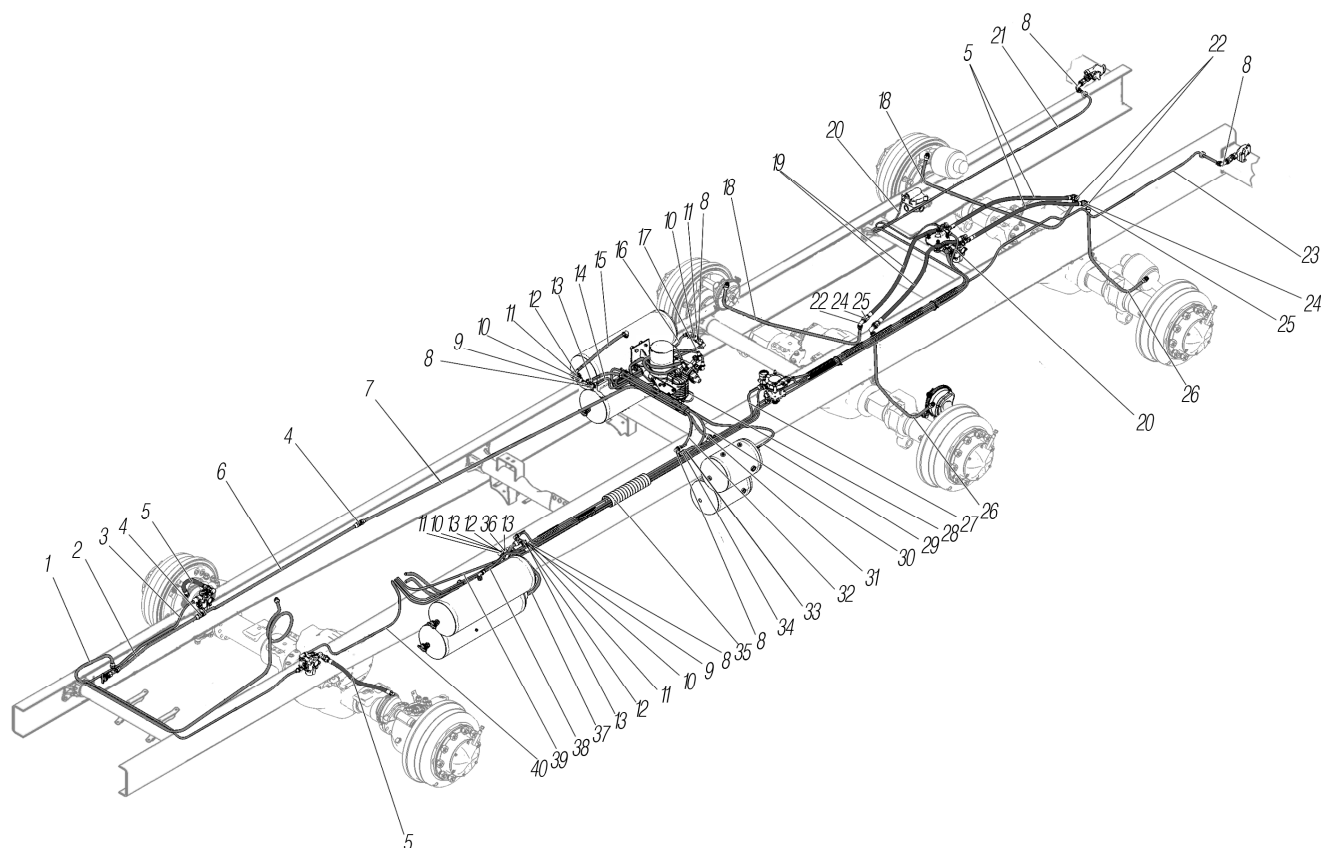


Рисунок 5.8

Рис.	Поз.	Обозначение	Наименование	Кол-во
1	2	3	4	5
5.8	1	4320Я5-3506380	Трубка	1
	2	4320N-3506654	Трубка от тормозного крана к модулятору	1
	3	375-3506490	Трубка от компрессора третья	1
	4	339222	Штуцер M20x1,5	2
	5	49013-3506020-02	Шланг тормозов	4
	6	4320-3506182-10	Трубка к регулятору давления	1
	7	4320Я5-3506182	Трубка к маслоотделителю	1
	8	9502 10-M16x1,5* ¹	Фитинг угловой	7
	9	D 2072 M16x1,5-M16x1,5-S* ²	Тройник	2
	10	335026-П29	Гайка	4
	11	336907	Штуцер	4
	12	9502 15-M16x1,5* ³	Фитинг угловой	3
	13	DS 6510 15-M16x1,5-S* ⁴	Фитинг прямой	4
	14	4320LN-3506680	Трубка от защитного клапана к тройнику	1
	15	4320УМ-3506684	Трубка от баллона	1
	16	4320ЯТ-3506245	Трубка к баллону прицепа	1
	17	4320УМ-3506245	Трубка к баллону прицепа	1
	18	4320БУ-3506100	Трубка к тормозной камере задней правой	2
	19	49013-3506020-07	Шланг тормозов	2
	20	4320Т-3506686-10	Трубка от тройника к ускорительному клапану	1
	21	4320LN-3506682	Трубка к красной головке	1
	22	339635	Угольник	4
	23	4320LN-3506684	Трубка к желтой головке	1
	24	250640-П29	Гайка M20x1,5-6Н	4
	25	252161-П2	Шайба 20Л	4
	26	4320БУ-3506113	Трубка к тормозной камере задней левой	2
	27	4320Ф-3506376	Трубка от клапана прицепа	1
	28	4320N-3506656	Трубка к баллону адсорбера	1
	29	4320УМ-3506682	Трубка от баллона к тройнику третья	1
	30	9540 15* ⁵	Тройник	1

1	2	3	4	5
5.8	31	4320N-3506658	Трубка от защитного клапана к тройнику	1
	32	4320П2-3125132	Трубка	1
	33	9512 10-M16x1,5* ⁶	Фитинг прямой	1
	34	D 2003 M16x1,5-S* ⁷	Тройник	1
	35	4320LN-3506900	Пучок проводов	1
	-	4320Т-3506680* ⁸	Трубка от тройника к клапану защитному	1
	-	4320Т-3506678* ⁸	Трубка от баллона к тройнику	1
	-	4320N-3506670* ⁸	Трубка от тормозного крана к тройнику	1
	-	4320N-3506672* ⁸	Трубка от тормозного крана к тройнику	1
	-	4320LN-3506690* ⁸	Трубка к клапану прицепа	1
	-	4320LN-3506692* ⁸	Трубка к клапану прицепа	1
	-	4320LN-3506650* ⁸	Трубка от тормозного крана к клапану ускорительному	1
	-	6363-3506107* ⁸	Лента спиральная	1
	-	6363-3506108* ⁸	Лента спиральная	1
	-	63645-2411313* ⁸	Лента защитная	1
	-	63645-2411311* ⁸	Лента защитная	1
	36	D2062 M16x1,5-Mx1,5-S* ⁹	Тройник горизонтальный	1
	37	4320Т-3506676	Трубка от баллона к тройнику	1
	38	4320N-3506674	Трубка от баллона к тройнику	1
	39	4320Т-3506238	Трубка к ускорительному клапану стояночной тормозной системы	1
40	4320N-3506652	Трубка от тормозного крана к модулятору	1	

*¹ Допускается замена на 810 1008016153

*² Допускается замена на 720 51615

*³ Допускается замена на 810 1512016155

*⁴ Допускается замена на 800 100801615

*⁵ Допускается замена на 870 151205

*⁶ Допускается замена на 800 151201615 или 9512 15-M16x1,5

*⁷ Допускается замена на 770 5

*⁸ Входят в состав сборочной единицы поз. 35

*⁹ Допускается замена на 730 51615

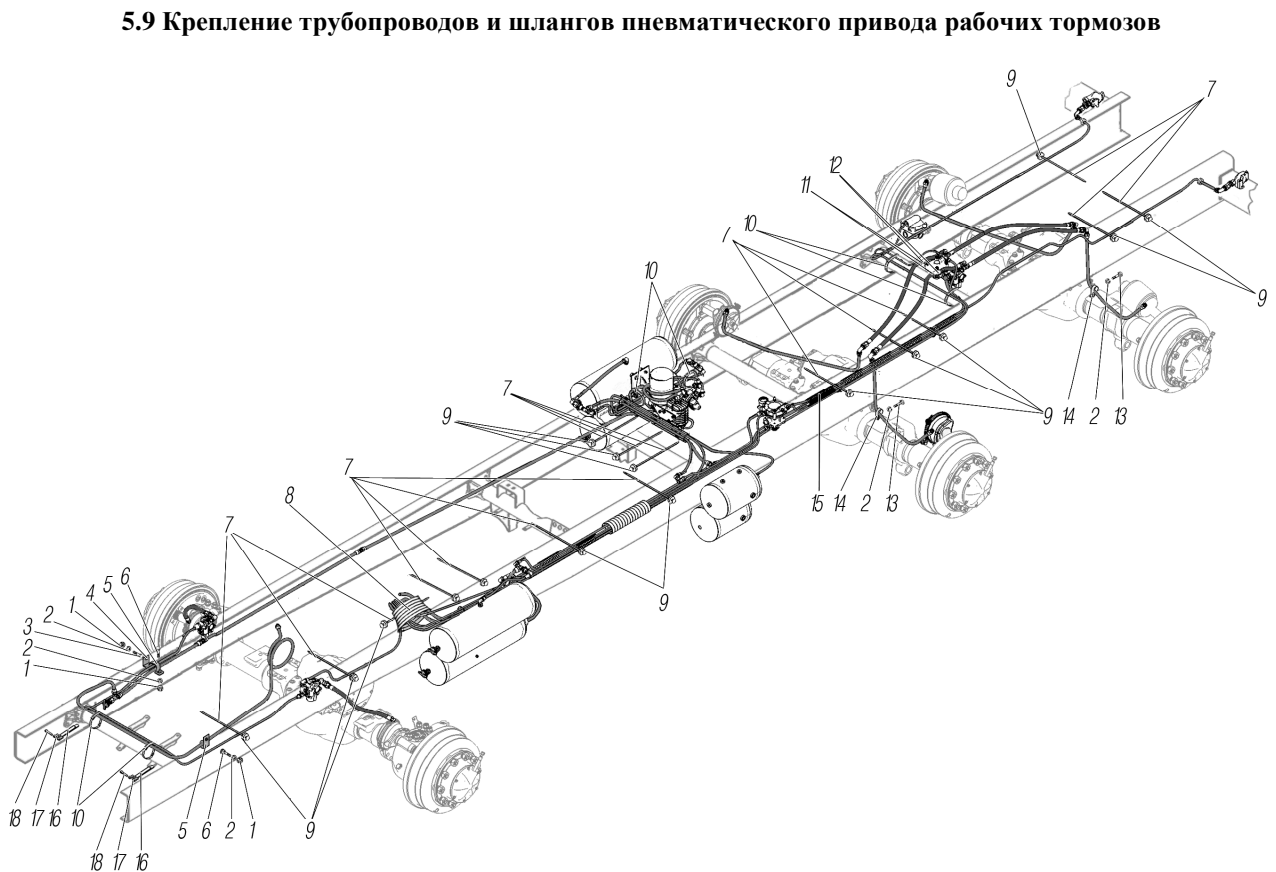


Рисунок 5.9

Рис.	Поз.	Обозначение	Наименование	Кол-во
5.9	1	250512-П29	Гайка М10-6Н	8
	2	252136-П2	Шайба 10Т	8
	3	201498-П29	Болт М10-6gx28	6
	4	5323-3506153	Кронштейн	3
	5	339097-П29	Хомут	2
	6	201493-П29	Болт М10-6gx16	2
	7	GTA-380 RH-B* ¹	Хомут	15
	8	6363-3506107	Лента спиральная	1
	9	375-8402321* ²	Буфер	15
	10	2108-3401228* ³	Хомут	20
	11	375-3506023	Прокладка хомута	2
	12	339910	Хомут	2
	13	201496-П29	Болт М10-6gx22	4
	14	63685-2411352	Хомут	4
	15	6363-3506108	Лента спиральная	1
	16	339109-П29	Лента хомута	2
	17	339000-П29	Пряжка хомута	2
	18	297575-П29	Шплинт	2

*¹ Допускается замена на 150-4 7595 или 4209 9076 ED12 8328

*² Допускается замена на шайбу 4212 5406 ED 50-3449

*³ Допускается замена на 25314 или 25310, или 8320 232, или 4,5x200

5.10 Пневмопривод стояночного тормоза

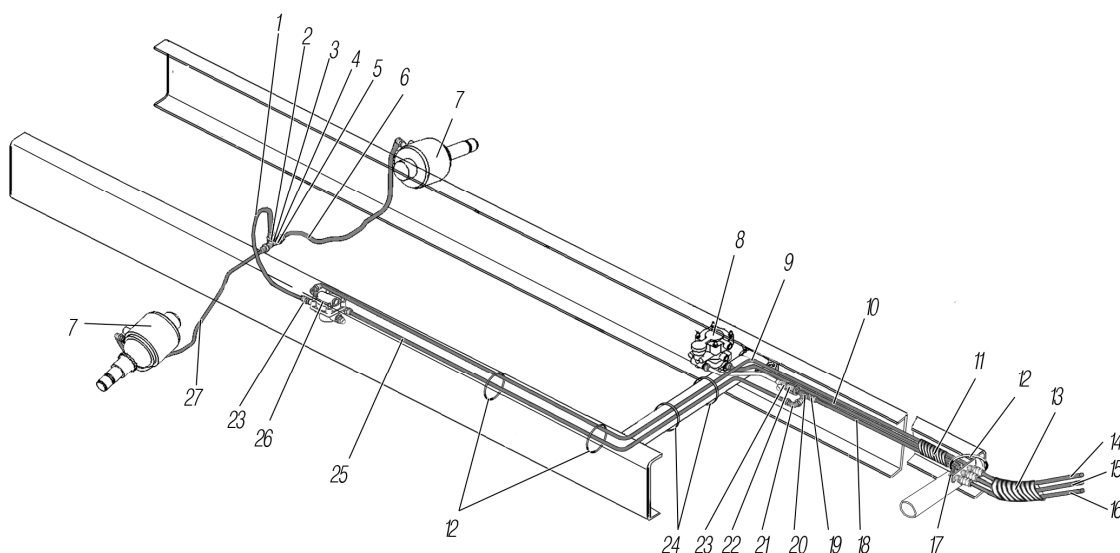


Рисунок 5.10

Рис.	Поз.	Обозначение	Наименование	Кол-во
1	2	3	4	5
5.10	1	49013-3506060-02	Шланг низкого давления	1
	2	250640-П29	Гайка М20x1,5-6Н	1
	3	252161-П2	Шайба 20Л	1
	4	336910	Штуцер	1
	5	339556	Тройник	1
	6	4320БУ-3508582	Трубка к левой камере	2
	7	_*1* ²	Камера тормозная с пружинным энергоаккумулятором	2
	8	25.3522208* ² * ³ * ⁴	Клапан управления тормозами прицепа	1
	9	4320ЯТ-3508520	Трубка к ускорительному клапану	1
	10	4320ЯМ-3508502	Трубка от клапана управления тормозами прицепа	1
	11	6363-3506108	Лента спиральная	1
	12	25314* ⁵	Хомут	3
	13	6363-3506107	Лента спиральная	1
	14	4320N-3508520	Трубка к энергоаккумулятору	1

1	2	3	4	5
5.10	15	4320N-3508522	Трубка к клапану управления тормозами прицепа	1
	16	4320N-3508524	Трубка от баллона	1
	17	9550 8-M14x1-S01	Фитинг угловой	3
	18	4320ЯТ-3508530	Трубка к клапану управления тормозами прицепа	1
	19	9512 8-M16x1,5* ⁶	Фитинг прямой	1
	20	D2072 M16x1,5-M22x1,5-S* ⁷	Тройник ввертной	1
	21	D6502 10-M16x1,5-S* ⁸	Фитинг угловой	1
	22	11.3567010-10* ⁹	Клапан обратный	1
	23	5323-3506054* ¹⁰	Кольцо уплотнительное	2
	24	4209 9076 ED12-8328* ¹¹	Хомут	2
	25	4320БУ-3508506	Трубка от ускорительного клапана	1
26	100-3518210-10* ² * ¹² * ¹³	Клапан ускорительный стояночного тормоза	1	
27	4320БУ-3508580	Трубка к правой камере	1	

*¹ См. рисунок 5.6

*² См. рисунок 5.7

*³ См. рисунок 5.21

*⁴ Допускается замена на 6024.35.22.010-10 или 11.3522008

*⁵ Допускается замена на 2108-3401228 или 25310, или 8320232, или 4,5x200

*⁶ Допускается замена на 800 080601615

*⁷ Допускается замена на 720 52215

*⁸ Допускается замена на 810 1008016153

*⁹ Допускается замена на 100-3562210-20

*¹⁰ Допускается замена на кольцо уплотнительное US-M16-NBR

*¹¹ Допускается замена на 150-47595 или GTA-380RH-B

*¹² См. рисунок 5.19

*¹³ Допускается совместная замена на 973 011 200 0 и 432 407 012 0 или 973 011 203 0 и 432 407 012 0

5.11 Установка адсорбера и четырехконтурного защитного клапана

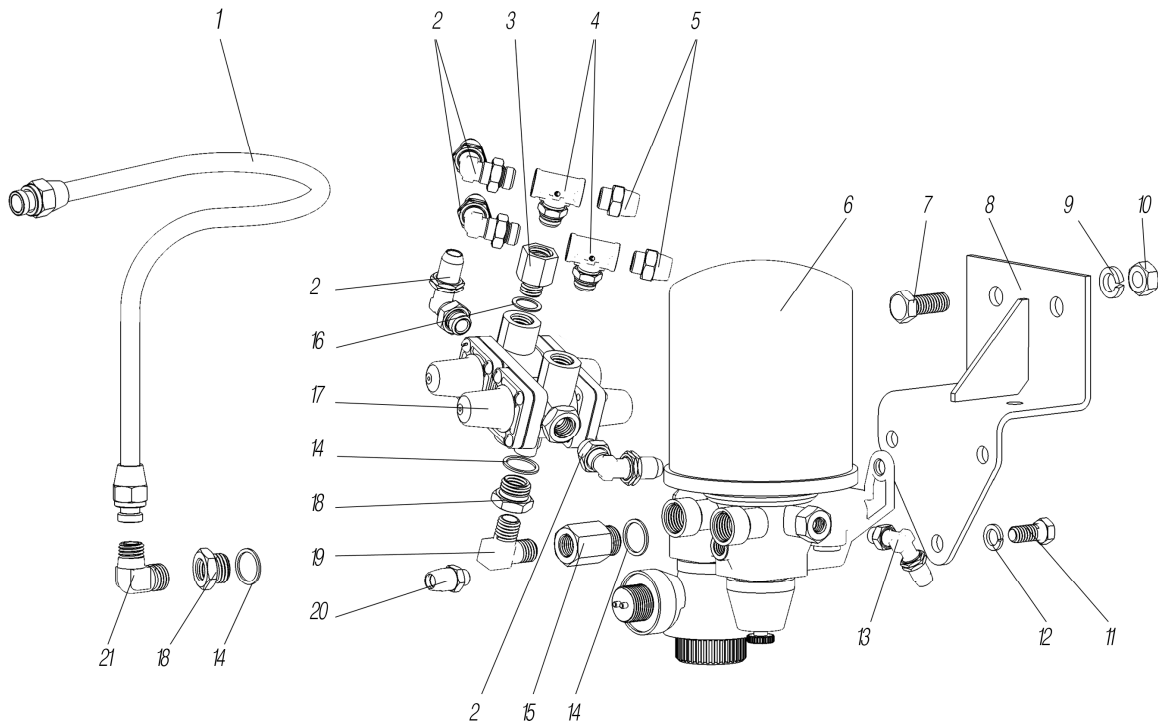


Рисунок 5.11

Рис.	Поз.	Обозначение	Наименование	Кол-во
1	2	3	4	5
5.11	1	4320Ф-3506314	Трубка от маслоотделителя	1
	2	D 6502 10-M16-1,5- S* ¹	Фитинг угловой	4
	3	339983	Штуцер	1
	4	D 2062 M16x1,5-M16x1,5- S* ²	Тройник	2
	5	DS 6510 10-M16x1,5-S* ³	Фитинг прямой	2

1	2	3	4	5
5.11	6	8043.35.12.010-21* ⁴ * ⁵	Адсорбер со встроенным регулятором давления	1
	7	201587-П29	Болт М14-6gx35	2
	8	5557X-3511042	Кронштейн влагомаслоотделителя	1
	9	252138-П2	Шайба 14.ОТ	2
	10	250558-П29	Гайка М14-6Н	2
	11	5557X-3511081	Болт крепления влагомаслоотделителя	3
	12	252137-П2	Шайба 12. ОТ	3
	13	D 6502 6-M12x1,5-S * ⁶	Фитинг угловой	1
	14	4320-3514023* ⁷	Прокладка	3
	15	4320Я5-3515068	Пробка	1
	16	5323-3506054* ⁸	Прокладка	1
	17	8040.35.15.310* ⁴ * ⁹	Клапан защитный четырехконтурный	1
	18	4320-3515068	Пробка	2
	19	339904	Угольник	1
	20	DS 6510 10-M12x1,5-S* ¹⁰	Фитинг прямой	1
	21	339046	Угольник	1

*¹ Допускается замена на 810 1008016153

*² Допускается замена на 730 51615

*³ Допускается замена на 800 100801615

*⁴ См. рисунок 5.7

*⁵ Допускается замена на осушитель воздуха 11.3536008-10

*⁶ Допускается замена на 810 0604012153

*⁷ Допускается замена на кольцо уплотнительное US-M22-NBR

*⁸ Допускается замена на кольцо уплотнительное US-M16-NBR

*⁹ Допускается замена на 53205-3515400-20 или 934 714 110 0 или 14.3515410-10

*¹⁰ Допускается замена на 800 100801215

5.12 Установка влагомаслоотделителя

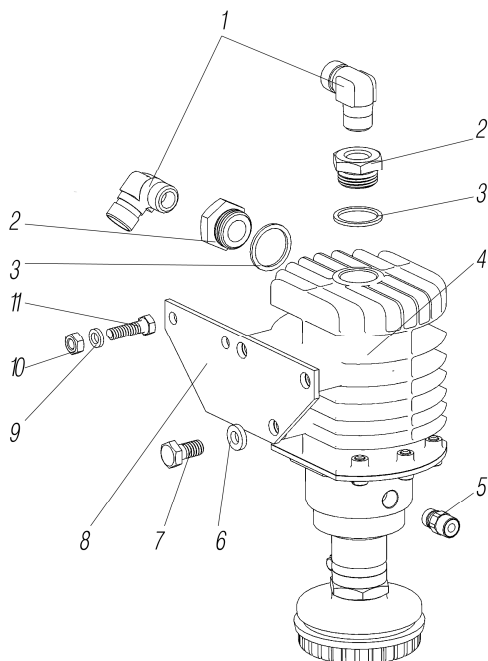


Рисунок 5.12

Рис.	Поз.	Обозначение	Наименование	Кол-во
1	2	3	4	5
5.12	1	339046	Угольник	2
	2	6470P-3515068	Штуцер	2
	3	4320-3570140	Шайба	2
	4	8175.35.12.100-10* ¹	Влагомаслоотделитель	1
	5	9512 6-M12x1,5* ³	Фитинг прямой	1
	6	252136-П2	Шайба 10.ОТ	3
	7	201495-П29	Болт М10-6gx20	3

1	2	3	4	5
5.12	8	4320Ф-3511044	Кронштейн маслоотделителя	1
	9	252135-П2	Шайба 8Т	2
	10	250510-П29	Гайка М8-6Н	2
	11	201459-П29	Болт М8-6gx28	2

*¹ См. рисунок 5.7

*³ Допускается замена на 800 060401215

5.13 Установка клапана контрольного вывода

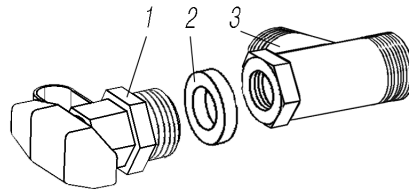


Рисунок 5.13

Рис.	Поз.	Обозначение	Наименование	Кол-во
5.13	1	13.3515310 * ¹ * ²	Клапан контрольного вывода	1
	2	4320-3514023* ³	Прокладка	1
	3	333622	Тройник	1

*¹ См. рисунок 5.7

*² Допускается замена на 100-3515310-01или РП16-3515310

*³ Допускается замена на кольцо уплотнительное US-M22-NBR

5.14 Установка воздушных баллонов на правом и левом лонжеронах

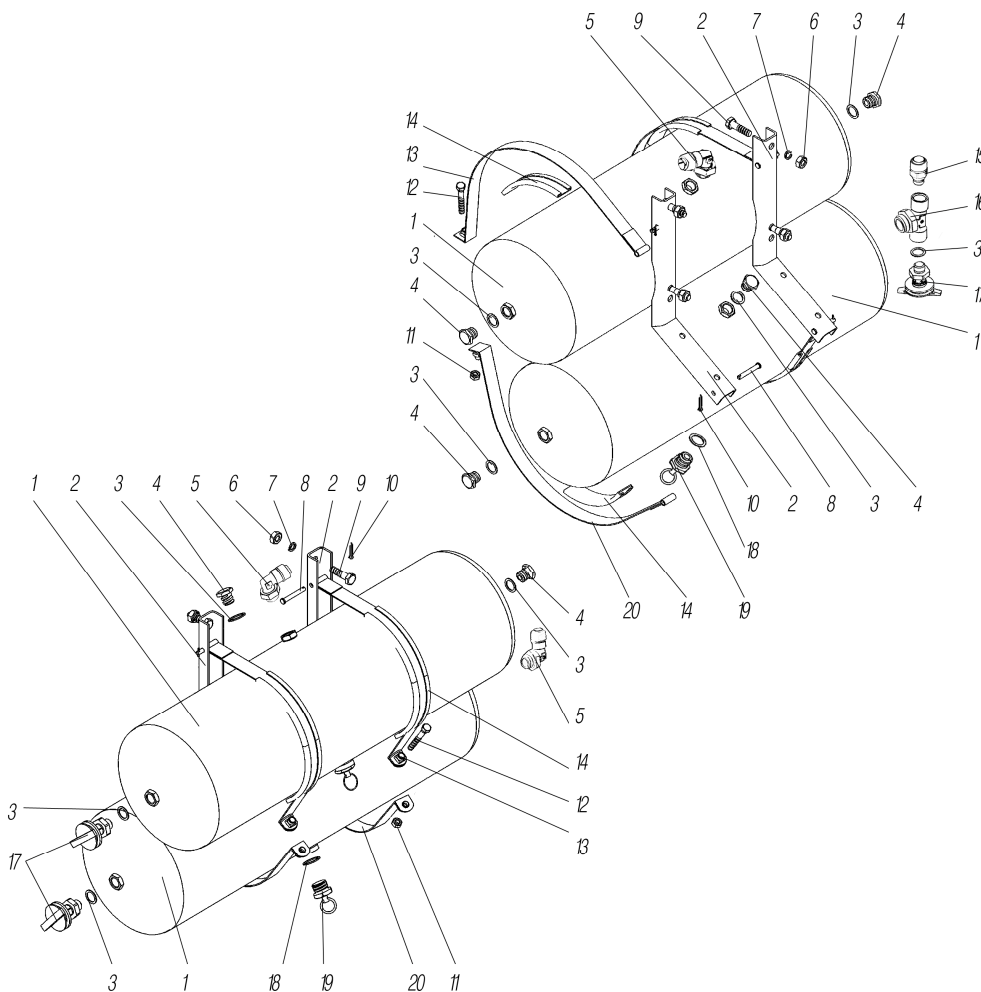


Рисунок 5.14

Рис.	Поз.	Обозначение	Наименование	Кол-во
5.14	1	6370-3513015-10* ¹	Баллон воздушный	4
	2	4320Ф-3513029	Профиль	4
	3	5323-3506054* ²	Прокладка	4
	4	339652-П29	Пробка	4
	5	D 6502 15-M16x1,5-S* ³	Угольник	3
	6	250512-П29	Гайка М10-6Н	8
	7	252156-П2	Шайба 10Л	8
	8	260022-П52	Палец 6,0x45	8
	9	201501-П29	Болт М10-6gx35	8
	10	258011-П29	Шплинт 2x10	8
	11	250510-П29	Гайка М8-6Н	4
	12	200271-П29	Болт М8-6gx60	4
	13	5323У1-3513154	Лента хомута с втулкой	4
	14	5323РХ-1803425	Прокладка хомута	8
	15	9512 10-M16x1,5* ⁴	Фитинг прямой	1
	16	D 2062 M16x1,5-M16x1,5-S* ⁵	Тройник	1
	17	13.3515310-10* ⁶	Клапан контрольного вывода	3
	18	4320-3514023* ⁷	Прокладка	4
	19	100-3513110* ⁸	Кран слива конденсата	4
	20	5323У1-3513157	Лента хомута с гайкой	4

*¹ См. рисунок 5.7

*² Допускается замена на кольцо уплотнительное US-M16-NBR

*³ Допускается замена на фитинг угловой 810 1512016155

*⁴ Допускается замена на 800 080601615

*⁵ Допускается замена на 730 51615

*⁶ Допускается замена на 100-3515310-10

*⁷ Допускается замена на кольцо уплотнительное US-M22-NBR

*⁸ Допускается замена на 11.3513110 или 934 300 003 0

5.15 Установка воздушных баллонов на левом лонжероне

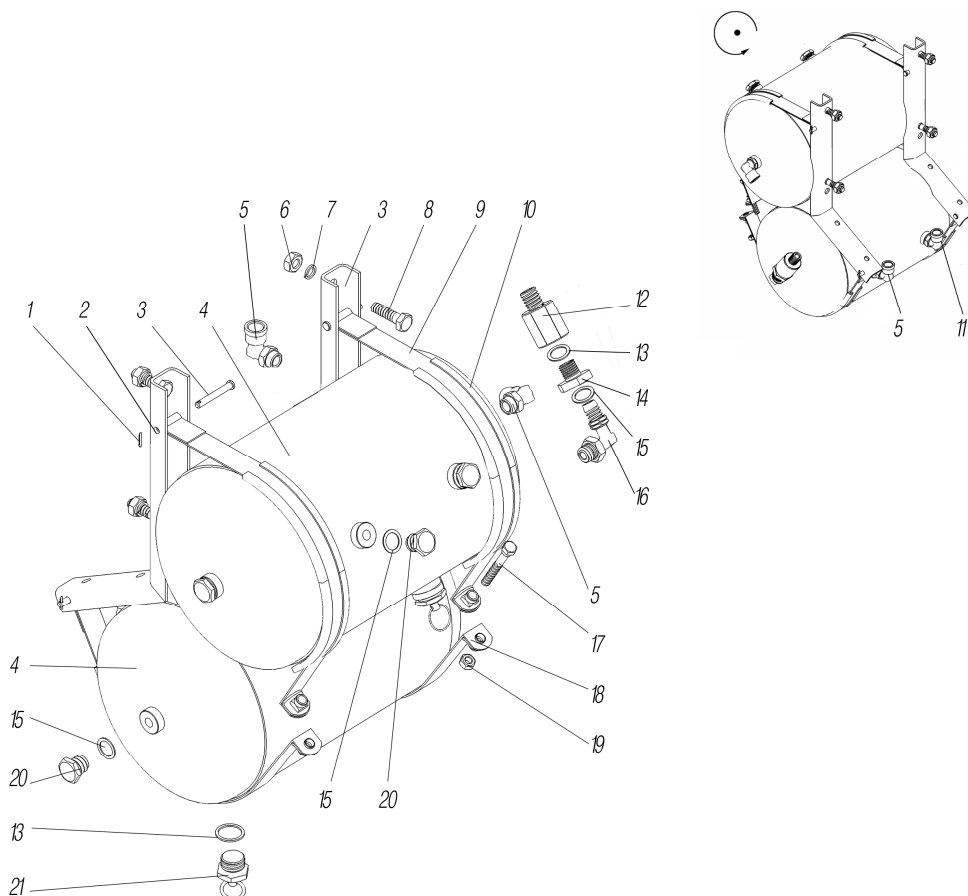


Рисунок 5.15

Рис.	Поз.	Обозначение	Наименование	Кол-во
5.15	1	258011-П29	Шплинт 2x10	4
	2	4320Ф-3513029	Профиль	2
	3	260022-П52	Палец 6,0x45	4
	4	4320Я5-3513015* ¹	Баллон воздушный	2
	5	D 6502 10-M16x1,5-S* ²	Фитинг угловой	2
	6	250512-П29	Гайка М10-6Н	4
	7	252156-П2	Шайба 10Л	4
	8	201501-П29	Болт М10-6gx35	4
	9	5323У1-3513154	Лента хомута с втулкой	2
	10	5323РХ-1803425	Прокладка хомута	4
	11	9502 10-M16x1,5* ³	Фитинг угловой	1
	12	100-3562210-20* ⁴	Клапан обратный	1
	13	4320-3514023* ⁵	Прокладка	3
	14	339545	Штуцер	1
	15	5323-3506054* ⁶	Прокладка	5
	16	D 2022 M16x1,5-M16x1,5* ⁷	Угольник	4
	17	200271-П29	Болт М8-6gx60	2
	18	5323У1-3513157	Лента хомута с гайкой	2
	19	250510-П29	Гайка М8-6Н	2
	20	339652-П29	Пробка	4
	21	100-3513110* ⁸	Кран слива конденсата	2

*¹ См. рисунок 5.7

*² Допускается замена на 810 1008016153

*³ См. рисунок 2.14

*⁴ Допускается замена на 11.67010-10

*⁵ Допускается замена на кольцо уплотнительное US-M22-NBR

*⁶ Допускается замена на кольцо уплотнительное US-M16-NBR

*⁷ Допускается замена на фитинг угловой 710 51615 В

*⁸ Допускается замена на 11.3513110 или 934 300 003 0

5.16 Установка тормозного крана на кабине

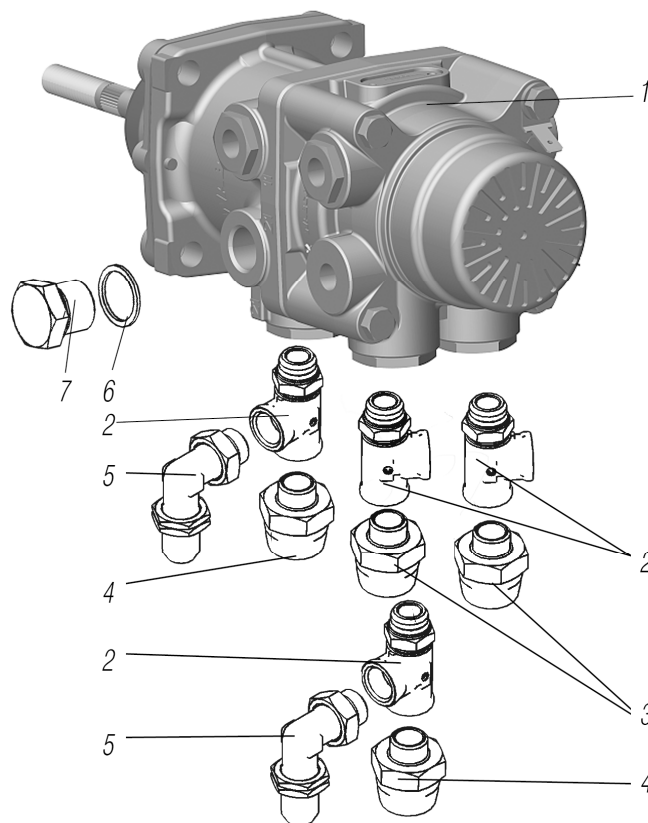


Рисунок 5.16

Рис.	Поз.	Обозначение	Наименование	Кол-во
5.16	1	C41R11.3514010	Кран тормозной двухсекционный	1
	2	D2072 M16x1,5-M16x1,5-S* ¹	Тройник ввертной	4
	3	DS 6510 15-M16x1,5-S* ²	Фитинг прямой	2
	4	AI-3506800-01* ³	Фитинг прямой	2
	5	9502 8-M16x1,5* ⁴	Фитинг угловой	2
	6	5323-3506054* ⁵	Прокладка	1
	7	339652-П29	Пробка	1

*¹ Допускается замена на 720 51616

*² Допускается замена на 800 151201615 или 9512 15-M16x1,5

*³ Допускается замена на

*⁴ Допускается замена на 810 0806016153

*⁵ Допускается замена на кольцо уплотнительное US-M16-NBR

5.17 Установка модуляторов

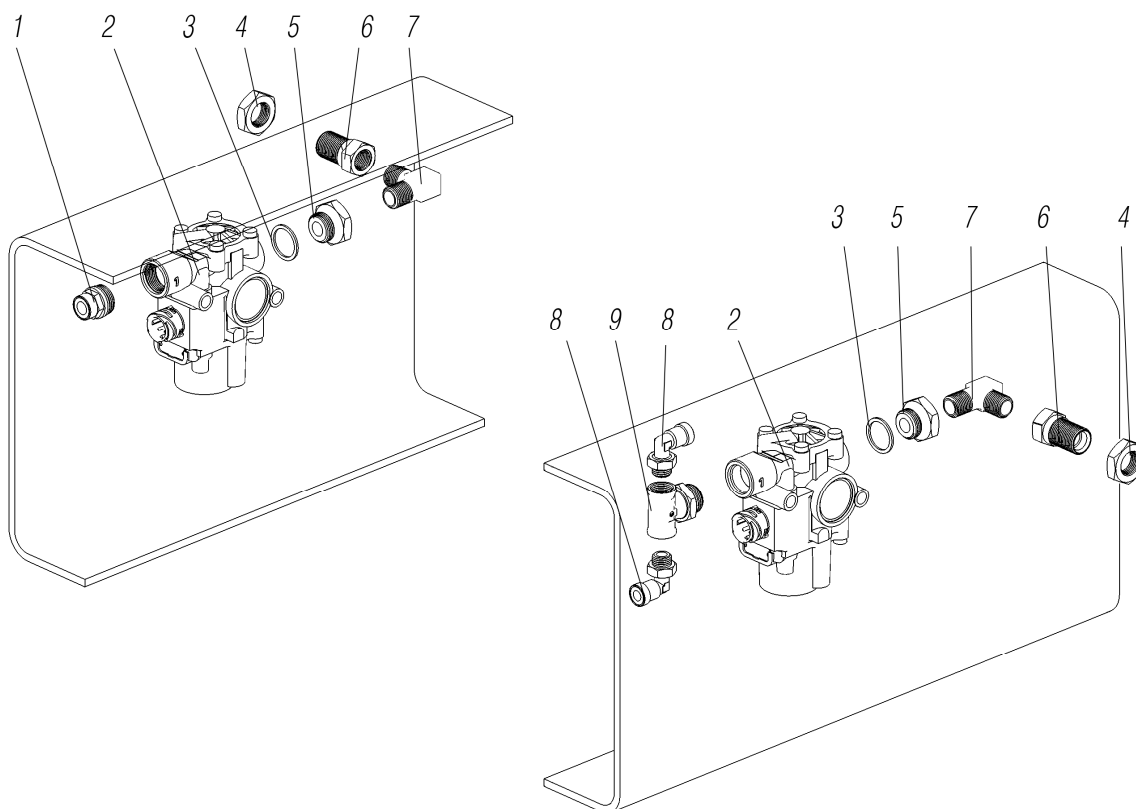


Рисунок 5.17

Рис.	Поз.	Обозначение	Наименование	Кол-во
5.17	1	DS 6510 10-M22x1,5-S* ¹	Фитинг прямой	1
	2	472 195 018 0* ² * ³	Модулятор АБС	2
	3	4320-3514023* ⁴	Прокладка	2
	4	250640-П29	Гайка M20x1,5-6H	2
	5	4320-3515068	Пробка	2
	6	336910	Штуцер	2
	7	339904	Угольник	2
	8	D6502 10-M16x1,5-S* ⁵	Фитинг угловой	2
	9	D2062 M16x1,5-M22x1,5-S* ⁶	Тройник	1

*¹ Допускается замена на 800 100802215

*² См. рисунок 5.7

*³ Допускается замена на BR 9156-KO384511

*⁴ Допускается замена на кольцо уплотнительное US-M22-NBR

*⁵ Допускается замена на 810 1008016153

*⁶ Допускается замена на 730 52215

5.18 Установка клапана ускорительного с модуляторами

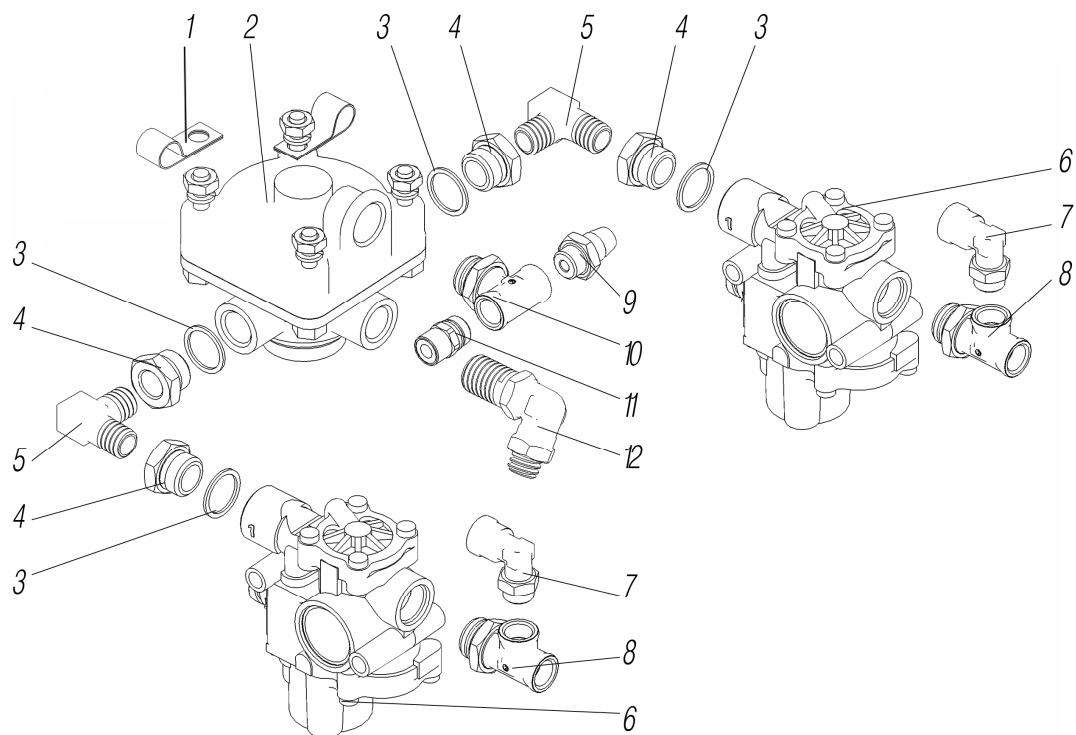


Рисунок 5.18

Рис.	Поз.	Обозначение	Наименование	Кол-во
5.18	1	339097-П29	Хомут	2
	2	8001.35.18.010-10* ¹ * ²	Клапан ускорительный	1
	3	US-M22-NBR* ³	Кольцо уплотнительное	4
	4	4320-3515068	Пробка	4
	5	339904	Угольник	2
	6	472 195 018 0* ¹ * ⁴	Модулятор АБС	2
	7	D 2022 M16x1,5-M16x1,5-S* ⁵	Угловой адаптер	2
	8	D 2072 M16x1,5-M22x1,5-S* ⁶	Тройник	2
	9	DS 6510 6-M16x1,5-S* ⁷	Фитинг прямой	1
	10	D 2062 M16x1,5-M22x1,5-S* ⁸	Тройник	1
	11	DS 6510 10-M16x1,5-S* ⁹	Фитинг прямой	1
	12	D 6502 15-M22x1,5-S* ¹⁰	Фитинг угловой	1

*¹ См. рисунок 5.7

*² Допускается замена на 100-3518010-10

*³ Допускается замена на прокладку 4320-3514023

*⁴ Допускается замена на BR 9156-П32612

*⁵ Допускается замена на 710 516 15

*⁶ Допускается замена на 720 52215

*⁷ Допускается замена на 800 060401615

*⁸ Допускается замена на 73052215

*⁹ Допускается замена на 800 100801615

*¹⁰ Допускается замена на 810 1512022155

5.19 Установка ускорительного клапана стояночного тормоза

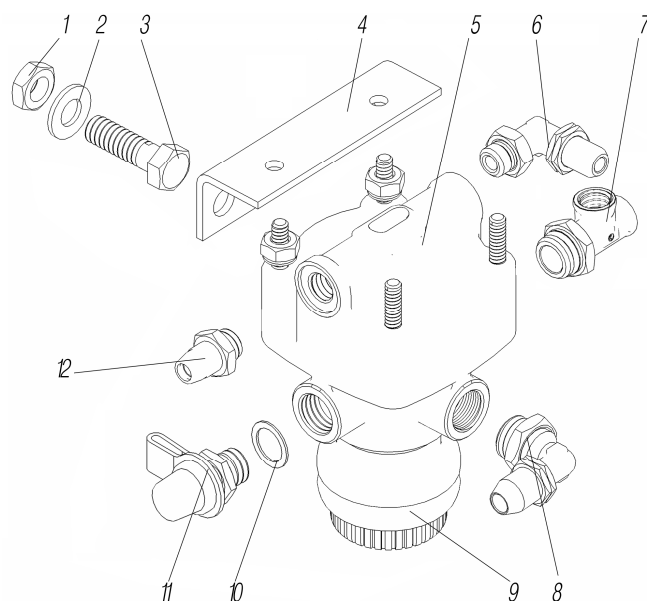


Рисунок 5.19

Рис.	Поз.	Обозначение	Наименование	Кол-во
5.19	1	250634-П29	Гайка М14	2
	2	252016-П29	Шайба 14	2
	3	201591-П29	Болт М14-6gx45	2
	4	4420БУ-3518010	Кронштейн клапана	1
	5	100-3518210-10* ¹ * ²	Клапан ускорительный стояночного тормоза	1
	6	9502 8-М16x1,5 * ³	Фитинг угловой	1
	7	D 2072 16-1,5-М22x1,5-S* ⁶	Тройник ввертной	1
	8	D 6502 10-М22x1,5-S* ⁷	Фитинг угловой	1
	9	25.3518045* ²	Шумоглушитель к клапану ускорительному	1
	10	US-M16-NBR* ⁴	Кольцо уплотнительное	1
	11	13.3515310* ⁵	Клапан контрольного вывода	1
	12	DS 6510 6-М16x1,5 * ⁸	Фитинг прямой	1

*¹ См. рисунок 5.7 и 5.10

*² Допускается совместная замена на 973 011 200 0 и 432 407 012 0 или 973 011 203 0 и 432 407 012 0

*³ Допускается замена на 810 0806016153

*⁴ Допускается замена на прокладку 5323-3506054

*⁵ Допускается замена на 100-3515310-01

*⁶ Допускается замена на 720 52215

*⁷ Допускается замена на 810 1008022153

*⁸ Допускается замена на 800 060401615 или 9512 6-М16x1,5

*⁹ Допускается замена на 800 100801615

5.20 Установка соединительных головок

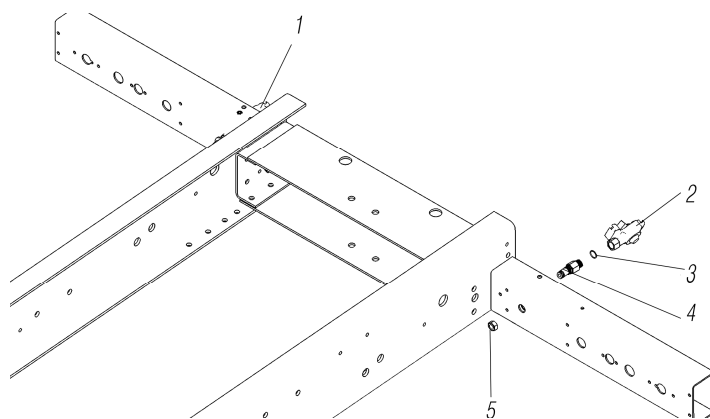


Рисунок 5.20

Рис.	Поз.	Обозначение	Наименование	Кол-во
5.20	1	4320Ф-3521010* ¹ * ²	Головка соединительная	1
	2	4320Ф-3521011* ¹ * ³	Головка соединительная	1
	3	US-M22 NBR	Кольцо уплотнительное	2
	4	4320N-3520030	Штуцер	2
	5	335026-П29	Гайка М22х1,5	2

*¹ См. рисунок 5.7

*² Допускается замена на 100-3521110-10 или 452 200 2110

*³ Допускается замена на 100-3521111-10 или 452 200 2120

5.21 Установка клапана управления тормозами прицепа

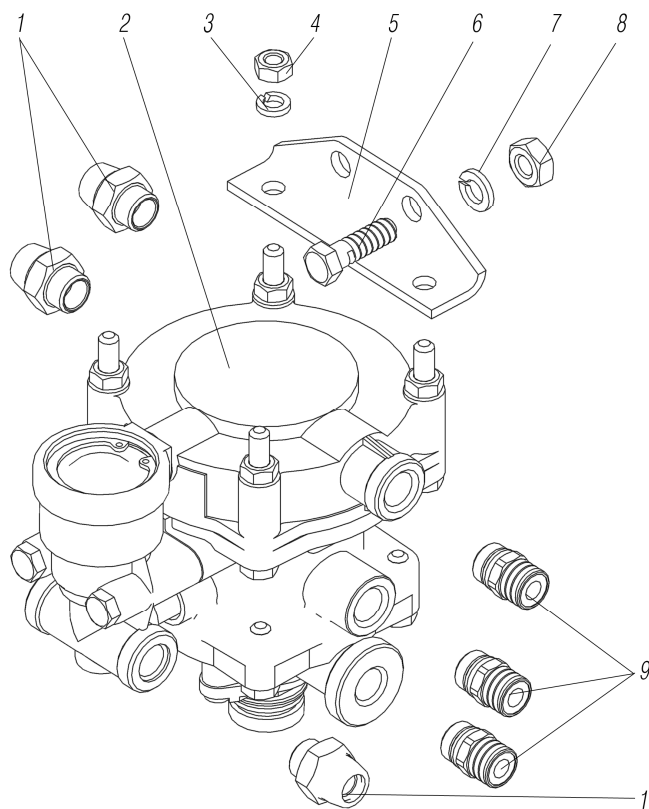


Рисунок 5.21

Рис.	Поз.	Обозначение	Наименование	Кол-во
5.21	1	DS 6510 10-M16x1,5- S* ¹	Фитинг прямой	3
	2	11.3522008* ² * ³	Клапан управления тормозами прицепа	1
	3	252135-П2	Шайба 8Т	2
	4	250510-П29	Гайка М8-6Н	2
	5	5557-3522011	Кронштейн	1
	6	201500-П29	Болт М10-6gx 32	2
	7	252136-П2	Шайба 10.ОТ	2
	8	250512-П29	Гайка М10-6Н	2
	9	9512 8-M16x1,5* ⁴	Фитинг прямой	3

*¹ Допускается замена на 800 100801615

*² См. рисунок 5.7 и 5.10

*³ Допускается замена на 6024.35.22.010-10 или 25.3522210

*⁴ Допускается замена на 800 080601615

5.22 Установка педали тормоза

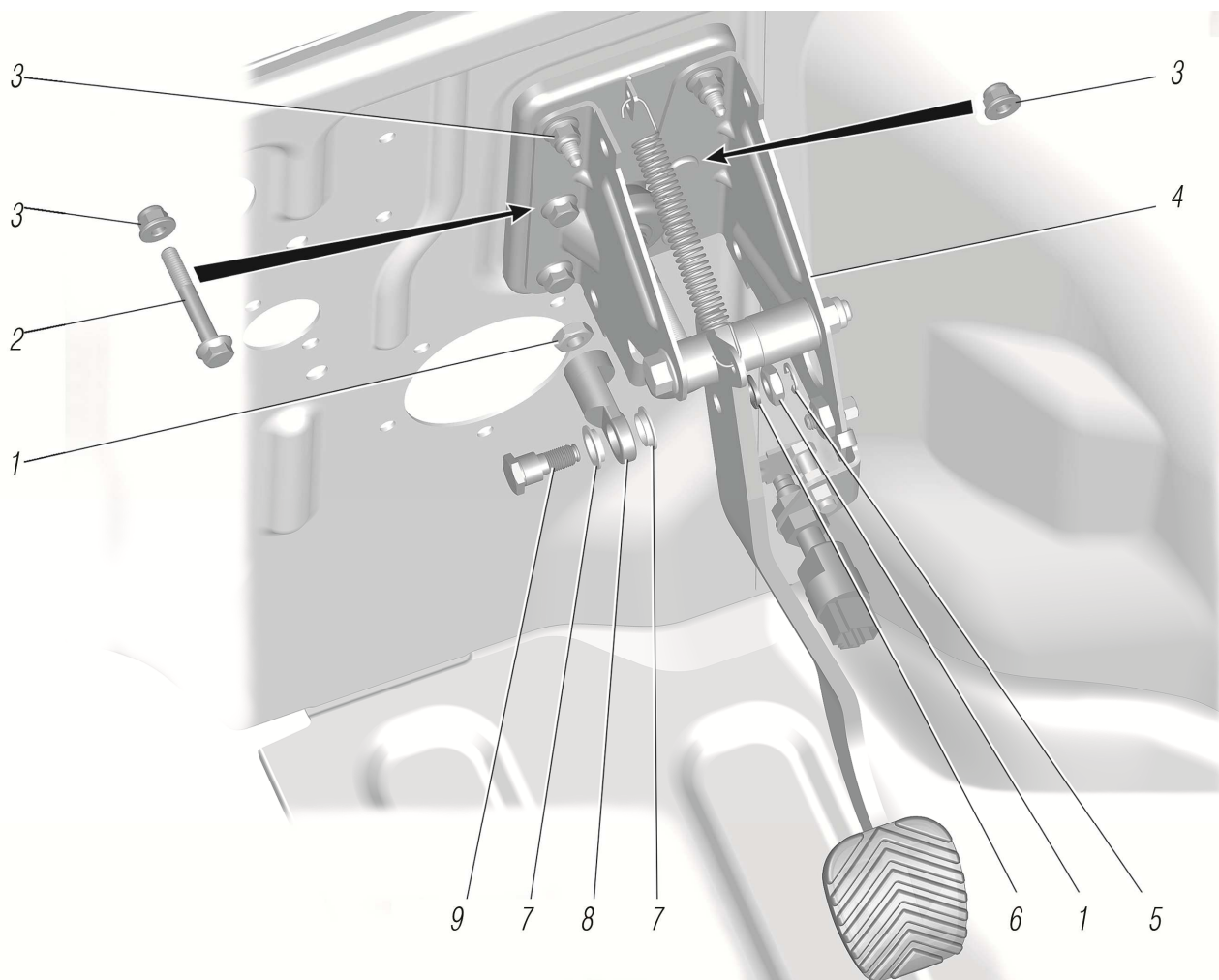


Рисунок 5.22

Рис.	Поз.	Обозначение	Наименование	Кол-во
5.22	1	250613-П29	Гайка М10х1	2
	2	290S129-71* ¹	Болт DIN EN 1665-M8x55-8.8-A3L	2
	3	292622-51	Гайка ISO 7043-M8-8-A3L	6
	4	C41R11-3504408	Кронштейн с педалью тормоза	1
	5	45 9951 6460	Шайба 7	1
	6	252156-П2	Шайба 10Л	1
	7	21-3504039	Втулка оси толкателя	2
	8	3307-3504035	Проушина толкателя главного цилиндра	1
	9	3110-3504038	Ось толкателя	1

*¹ Допускается замена на 356-75089 Болт М8х55

5.23 Кронштейн с педалью тормоза

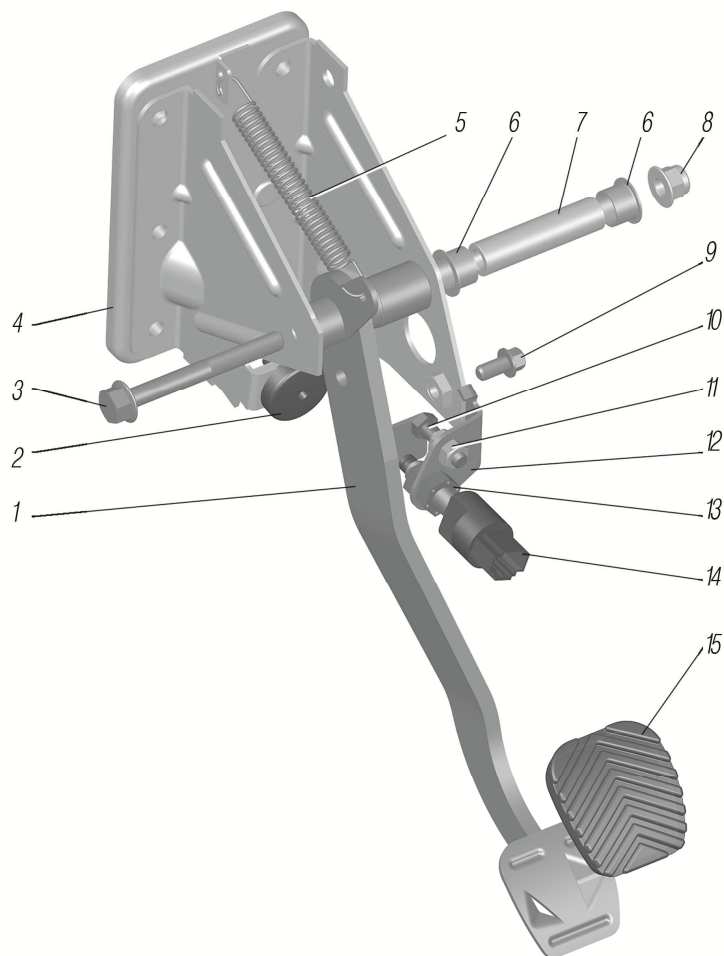


Рисунок 5.23

Рис.	Поз.	Обозначение	Наименование	Кол-во
5.23	1	C41R11-3504010	Педаля тормоза	1
	2	3302-8503082	Буфер заднего борга	1
	3	290S146-81	Болт DIN EN 1665-M10x90-10.9-A3L	1
	4	C41R11-3504420	Кронштейн педали тормоза с основанием	1
	5	3111-3508220	Пружина оттяжная уравниателя	1
	6	A21R23-3504023	Втулка оси педали	2
	7	A21R23-3504022	Втулка распорная	1
	8	292623-61	Гайка ISO 7043-M10-10-A3L	1
	9	290S022-71* ¹	Болт DIN EN 1662-M8x16-8.8-A3L	1
	10	201480-П29	Болт M8x1x30	1
	11	292106-31* ²	Гайка DIN 934-M8x1-6-A-A3L	2
	12	C41R11-3504049	Кронштейн выключателя сигнала торможения	1
	13	3110-3504112	Гайка	2
	14	21.3720	Выключатель сигналов торможения 21.3720	1
	15	3307-3504048	Накладка педали	1

*¹ Допускается замена на 45 9376 1117 Болт M8x16

*² Допускается замена на 250511-П29 Гайка M8x1-6H

5.24 Установка тормозного крана с ручным приводом

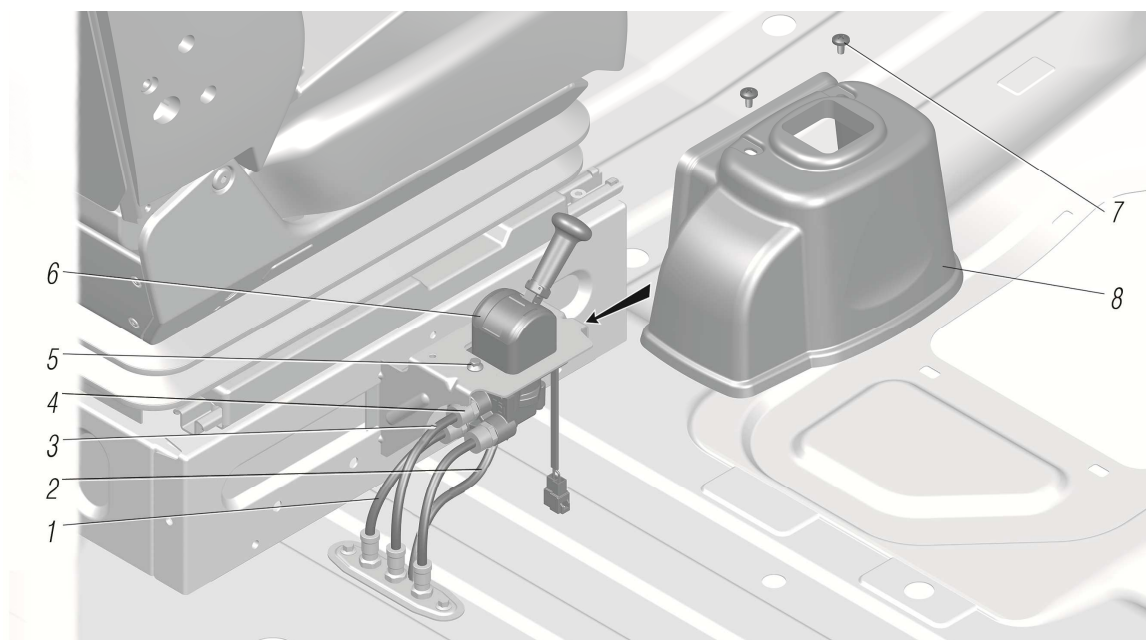


Рисунок 5.24

Рис.	Поз.	Обозначение	Наименование	Кол-во
5.24	1	C41R11-3506315	Трубка	2
	2	13Ю-1108115	Трубка защитная оболочки воздушной заслонки	1
	3	UC1A11-3506315	Трубка	1
	4	95128-M16X1.5	Фитинг прямой	3
	5	290S012-71* ¹	Болт DIN EN 1662-M6x16-8.8-A3L	2
	6	UC1A11.3537010	Кран тормозной обратной действия с ручным управлением	1
	7	E39406-01	Винт специальный с буртом резьбовыдавливающий Сп М6x12	2
	8	C41R11-3508232	Кожух	1

*¹ Допускается замена на 45 9376 1101 Болт М6x14

5.25 Установка фитингов тормозного крана с ручным приводом

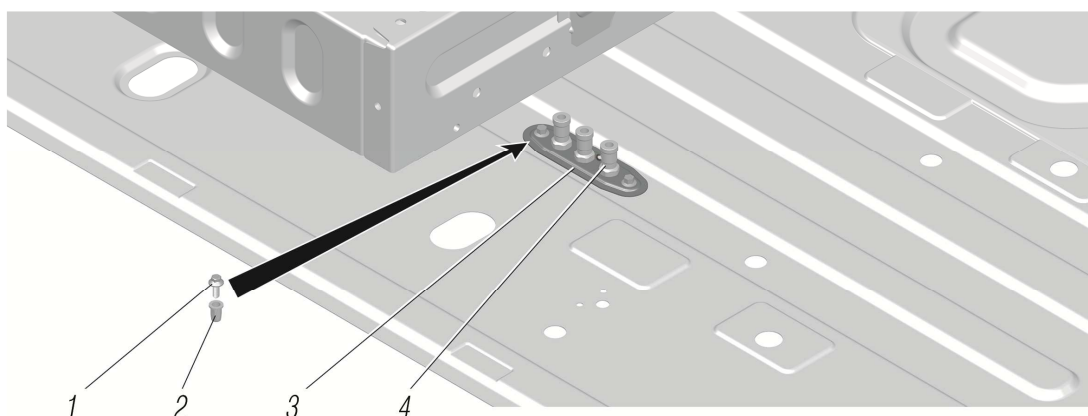


Рисунок 5.25

Рис.	Поз.	Обозначение	Наименование	Кол-во
5.25	1	290S012-71* ¹	Болт DIN EN 1662-M6x16-8.8-A3L	2
	2	0311106009	Заклепка резьбовая шестигранная М6	2
	3	UC1A11-3508455	Пластина переходная	1
	4	95908-M14X1-S01	Фитинг прямой	3

*¹ Допускается замена на 45 9376 1102 Болт М6x16

6 ЭЛЕКТРООБОРУДОВАНИЕ

6.1 Установка электрооборудования в буфере

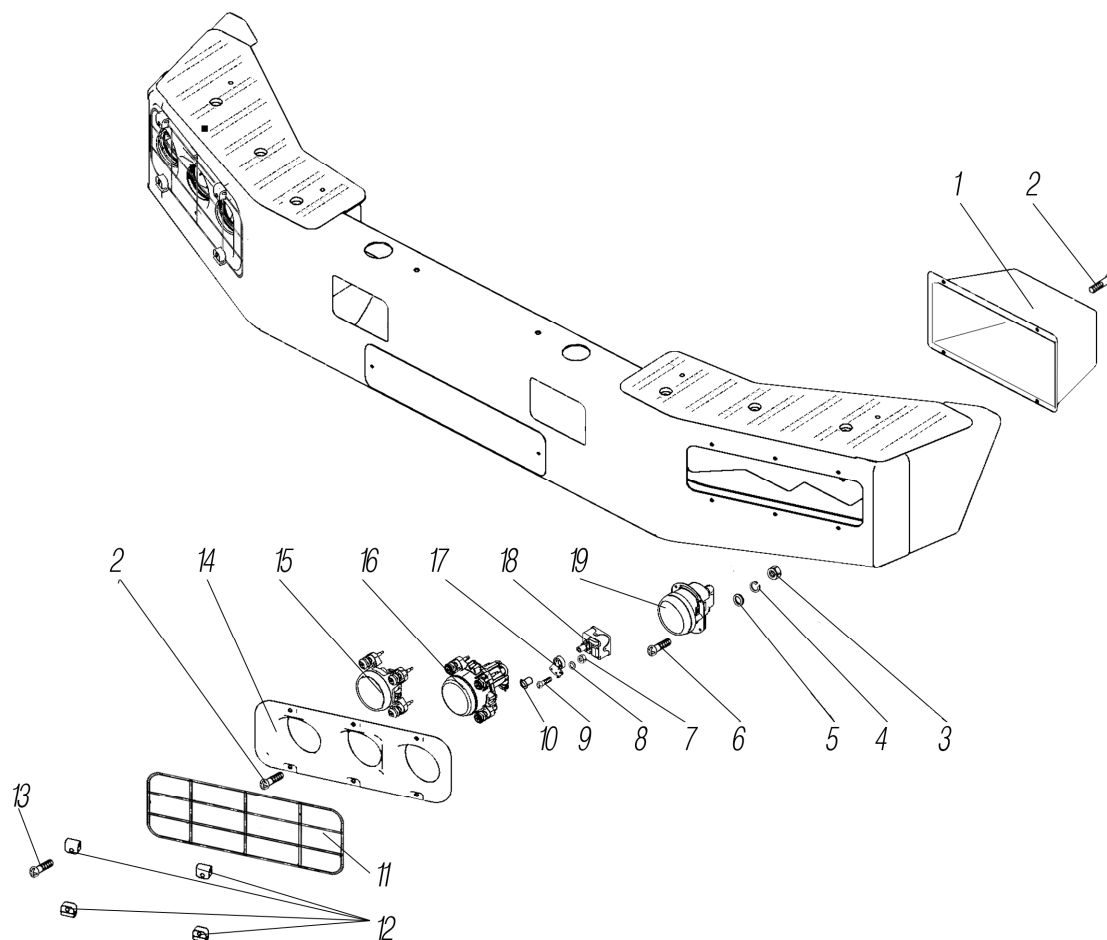


Рисунок 6.1

Рис.	Поз.	Обозначение	Наименование	Кол-во
6.1	1	4320N-3711128	Кожух защитный фар задний	2
	2	73800616	Винт с фасонной головкой и шестигранным углублением М6х16	8
	3	250464-П29	Гайка М5-6Н	8
	4	252153-П2	Шайба 5Л	8
	5	252036-П2	Шайба 5	8
	6	220081-П29	Винт М5х18	8
	7	250458-П29	Гайка М3-6Н	6
	8	252000-П2	Шайба 3	6
	9	220003-П29	Винт М3-6g x8	6
	10	9XS 245 299-007	Клипса крепления мотора корректора	2
	11	4320N-3711055	Защитная решетка фар	2
	12	4320N-3711054	Фиксатор решетки	8
	13	73800625	Винт с фасонной головкой и шестигранным углублением М6х25	8
	14	4320N-3711032	Облицовка фар	2
	15	1KO 247 043-037	Модуль дальнего света фар	2
	16	1BL 247 042-017	Модуль ближнего света фар	2
	17	8HG 138 620-007	Скоба крепления мотора корректора	2
	18	6NM 008 299-501	Мотор корректора	2
	19	1NO 008 582-037	Фара противотуманная	2

6.2 Установка электрооборудования на оперении

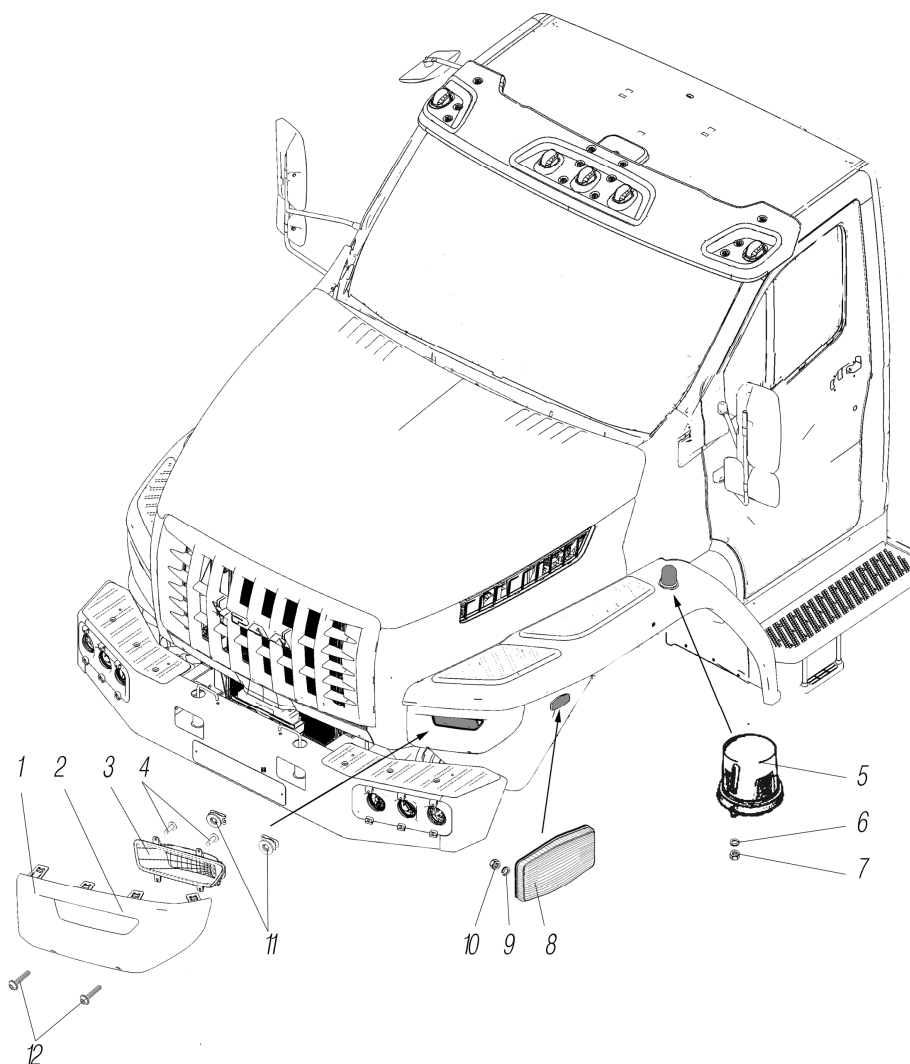


Рисунок 6.2

Рис.	Поз.	Обозначение	Наименование	Кол-во
6.2	1	UC1A11-8403122	Надставка крыла передняя правая	1
	2	UC1A11-8403123	Надставка крыла передняя левая	1
	3	UC1A11.3712020	Фонарь передний комбинированный	2
	4	704.00.490-16	Винт 4x16	8
	5	511.3726010-10	Указатель поворота боковой	2
	6	252273-П29	Шайба 5	4
	7	292203-31	Гайка DIN 985-M5-6-A3L	4
	8	ГФ1-26КВ	Фонарь габаритный	2
	9	252154-П2	Шайба 6Л	4
	10	250508-П29	Гайка М6-6Н	4
	11	016398-0-01	Гайка фланцевая М6	4
	12	73800625	Винт с фасонной головкой и шестигранным углублением М6x25	4

6.3 Установка светотехники на противосолнечном экране

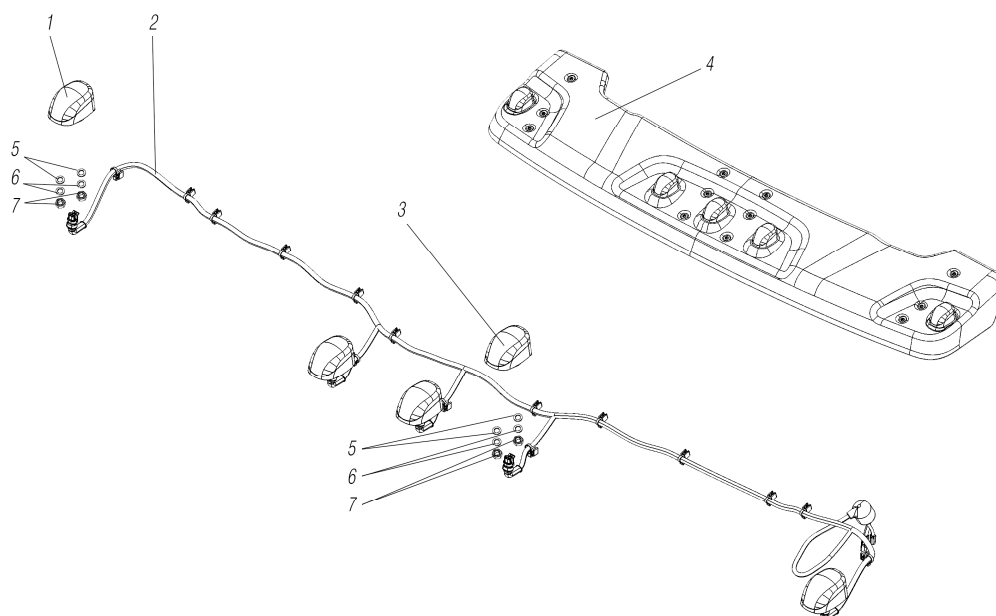


Рисунок 6.3

Рис.	Поз.	Обозначение	Наименование	Кол-во
6.3	1	90.3731010	Фонарь контурный передний	2
	2	4320N-3724039	Пучок проводов к светотехнике на противосолнечном экране	1
	3	91.3731010	Фонарь автопоезда	3
	4	UC1A11-5715020* ¹	Экран крыши противосолнечный	1
	5	252003-П29	Шайба 5	10
	6	252153-П2	Шайба 5Л	10
	7	250464-П29	Гайка М5-6Н	10

*¹ См. рисунок 7.2

6.4 Установка переключателей

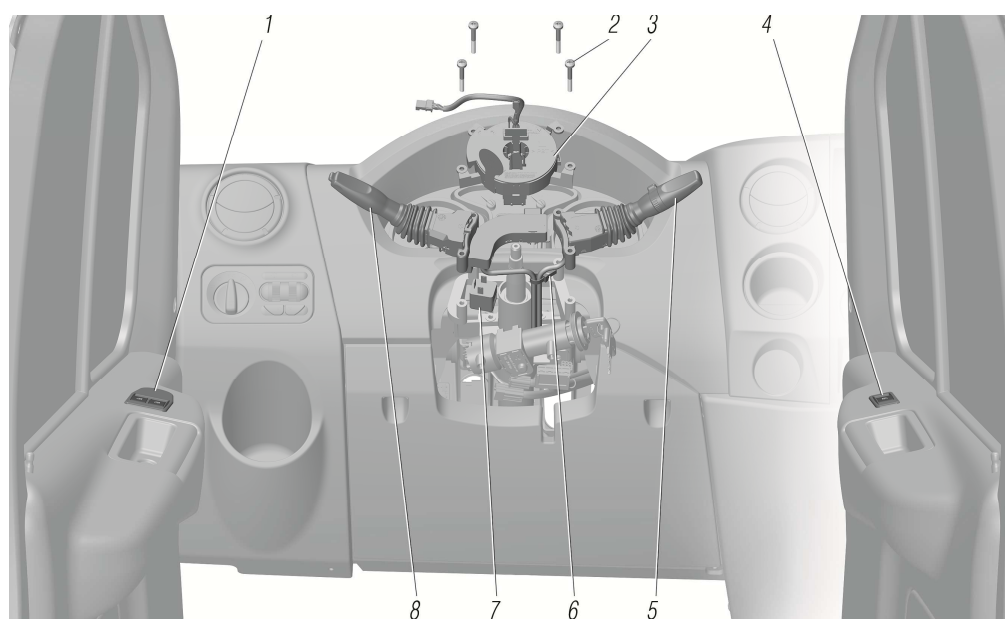


Рисунок 6.4

Рис.	Поз.	Обозначение	Наименование	Кол-во
	1	3	4	5
6.4	1	355.3769.000-01* ¹	Блок переключателей	1
	2	290R237-21	Винт DIN 7985-A-M5x45-4.8-H-A3L	4

1	2	3	4	5
6.4	3	A21R23-3732010	Многофункциональное токопередающее устройство	1
	4	921.3709.000-02* ²	Переключатель стеклоподъемников	1
	5	UC1A11.3709300* ³	Переключатель стеклоочистителя с функцией моторного тормоза	1
	6	45 3114 9921	Поясок	1
	7	S 4052.3747	Прерыватель указателей поворота и аварийной сигнализации	1
	8	UC1A11.3709100* ³	Переключатель световой сигнализации	1

*¹ Допускается замена на 355.3769.000

*² Допускается замена на 3302.3709040

*³ Входят в состав комплекта переключателей UC1A11.3709030

6.5 Установка электрических сигналов

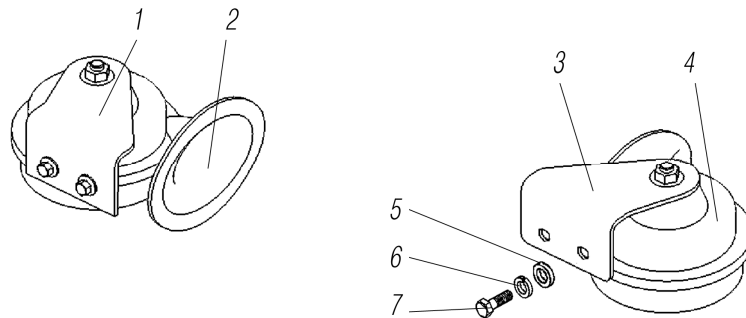


Рисунок 6.5

Рис.	Поз.	Обозначение	Наименование	Кол-во
6.5	1	4320N-3721014	Кронштейн сигнала правый	1
	2	S306Д-3721000* ¹	Сигнал звуковой низкого тона	1
	3	4320N-3721015	Кронштейн сигнала левый	1
	4	S307Д-3721000* ²	Сигнал звуковой высокого тона	1
	5	252004-П29	Шайба 6	4
	6	252154-П29	Шайба 6Л	4
	7	201420-П29	Болт М6х20	4

*¹ Допускается замена на 24.3721010

*² Допускается замена на 241.3721010

6.6 Установка проводов под капотом и на облицовке

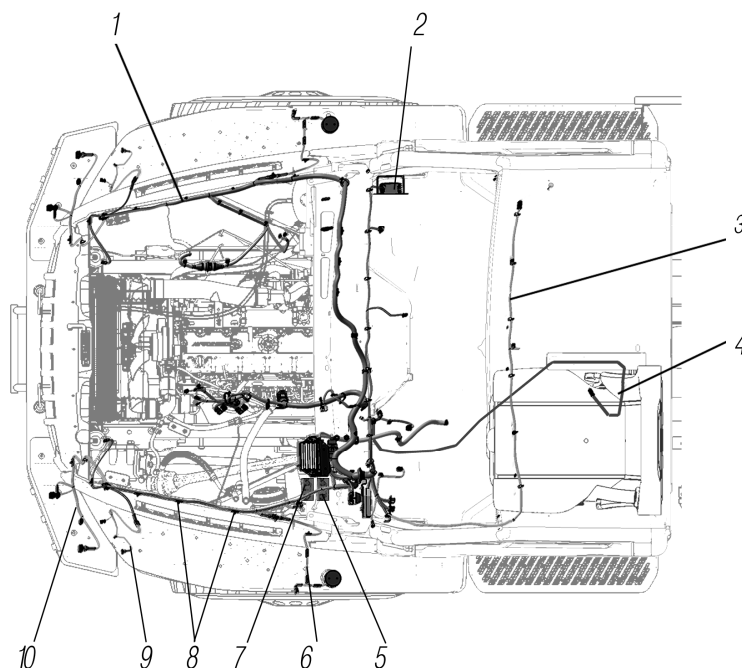


Рисунок 6.6

Рис.	Поз.	Обозначение	Наименование	Кол-во
6.6	1	UC1A11.3724025-10* ¹	Жгут 25	1
	2	S4050.010	Преобразователь напряжения	1
	3	UC1A11.3724038-20	Жгут 38	1
	4	UC1A11.3724185	Жгут 185	1
	5	Ф5.3722.005	Блок предохранителей БПР-2М	1
	6	4320N-3724170	Пучок проводов к указателю поворота боковому	2
	7	Ф5.3722.001-22	Блок предохранителей БПР-4.14	1
	8	2108-3401228* ²	Хомут	48
	9	4320N-3724017	Пучок проводов фонаря переднего комбинированного	2
	10	4320N-3724131-10	Пучок проводов	2

*¹ См. рисунок 6.7

*² Допускается замена на 25314 или 25310, или 8320232, или 4,5x200

6.7 Установка проводов на двигателе

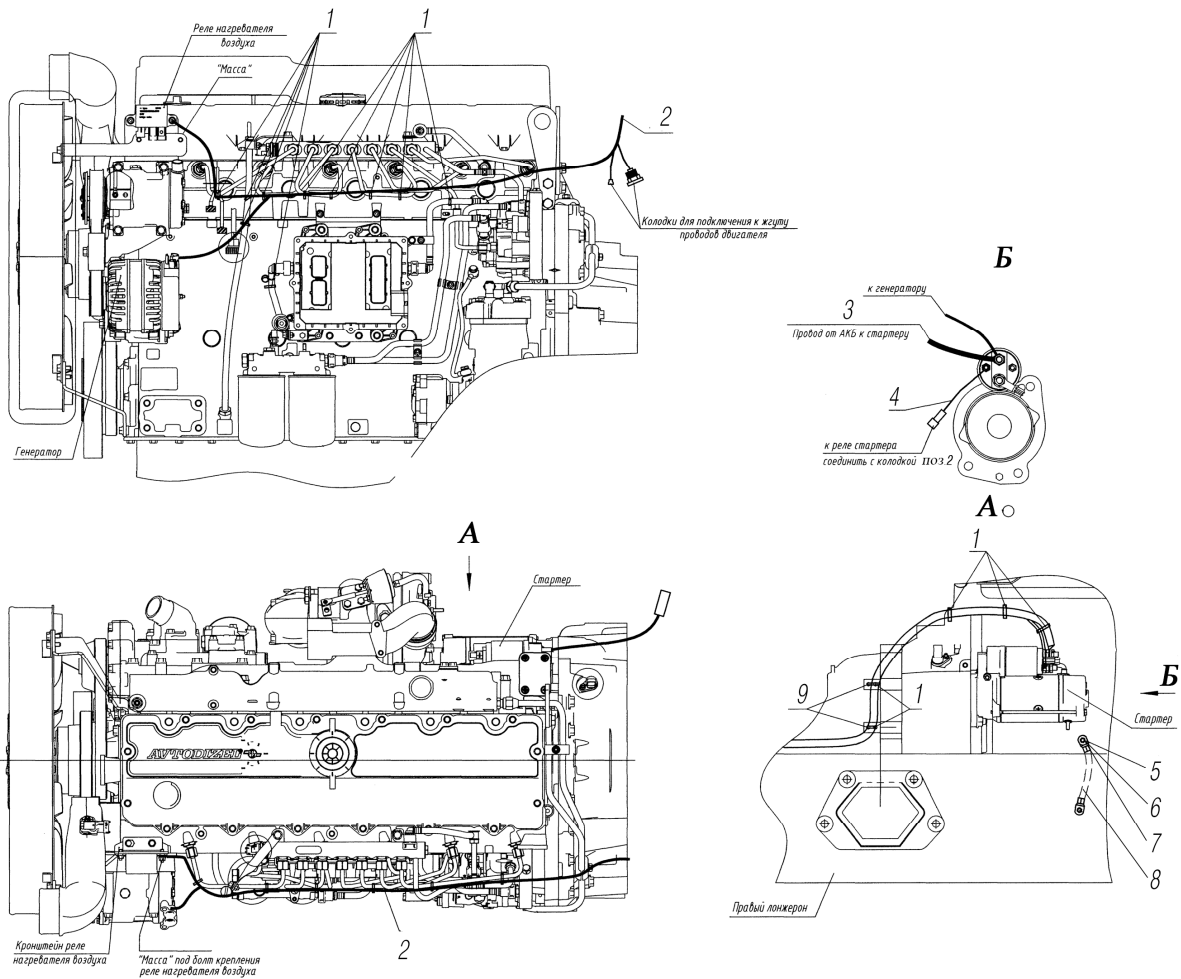


Рисунок 6.7

Рис.	Поз.	Обозначение	Наименование	Кол-во
6.7	1	2108-3401228* ¹	Хомут	10
	2	UC1A11.3724025-10* ²	Жгут 25	1
	3	4320ЯХ-3724050-01* ³	Провод АКБ к стартеру	1
	4	4320ЯН-3724107	Провод от реле стартера	1
	5	201474-П29	Болт М8х1х16	1
	6	252005-П29	Шайба 8	4
	7	252155-П29	Шайба 8Л	4
	8	4320ЯХ-3724070	Провод соединения аккумуляторных батарей	1
	9	63685Р-3724388	Кронштейн крепления проводов	2

*¹ Допускается замена на 25314 или 25310, или 8320232, или 4,5x200

*² См. рисунок 6.6

*³ См. рисунок 6.10

6.8 Установка проводов панели приборов

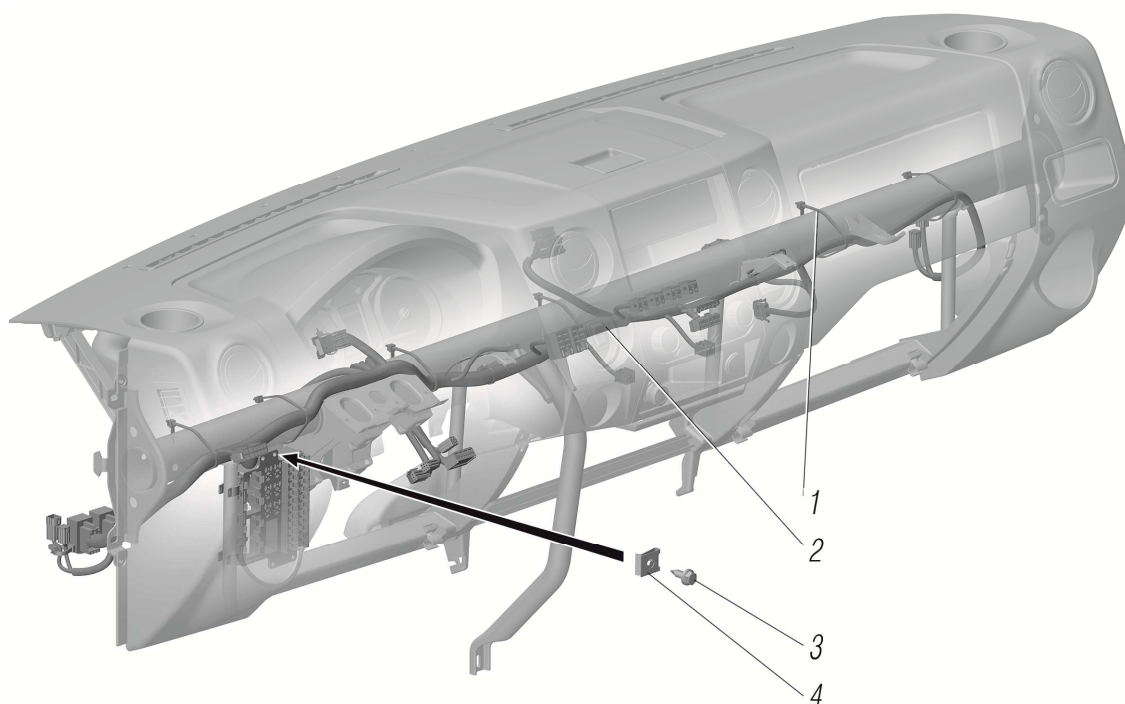


Рисунок 6.8

Рис.	Поз.	Обозначение	Наименование	Кол-во
6.8	1	45 3114 9925	Поясок	6
	2	UC1A11.3724229-10* ¹	Жгут 229	1
	3	3302-5325400	Винт самонарезающий для металла и пластмассы	3
	4	3302-5325316	Гайка	3

*¹ См. рисунок 7.17

6.9 Установка проводов на двери

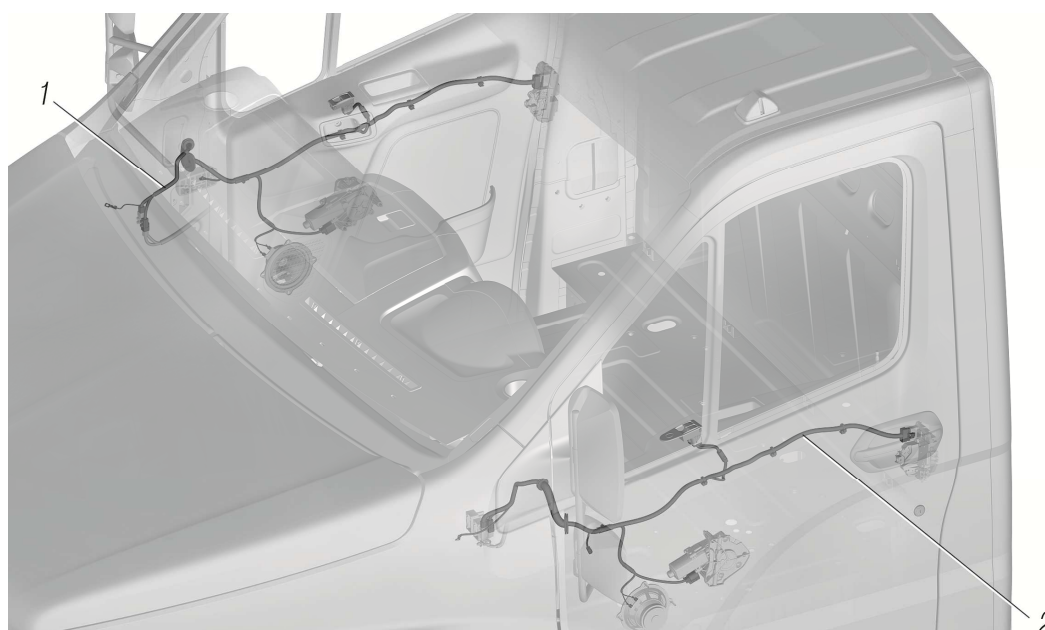


Рисунок 6.9

Рис.	Поз.	Обозначение	Наименование	Кол-во
6.9	1	C41R11.3770806	Жгут 806	1
	2	C41R11.3770805	Жгут 805	1

Рис.	Поз.	Обозначение	Наименование	Кол-во
6.10	1	АИ-3506910-01	Хомут 3,6	140
	2	4320LN-3723170	Пучок проводов	1
	3	375-8402321	Буфер	13
	4	150-47595	Хомут	13
	5	4320ЯХ-372450-01* ¹	Провод от АКБ к стартеру	1
	6	4320ЯТ-3724137	Пучок проводов РК	1
	7	4320LN-3724035	Пучок проводов задний	1
	8	4320ЯТ-3724040	Пучок проводов задних фонарей	1
	9	4320-3724303	Скоба	11
	10	63645-3724500	Втулка	1
	11	ДКД-3К	Датчик давления	4
	12	АИ-3513501-01	Кольцо уплотнительное 16	4
	13	6370-1104176	Кронштейн крепления трубопроводов	3
	14	201457-П29	Болт М8х22-6g	1
	15	250510-П29	Гайка М8-6Н	1
	16	252005-П29	Шайба 8	1
	17	252155-П2	Шайба 8Л	1
	18	63685Р-3724318	Кронштейн	3
	19	201497-П29	Болт М10х25-6g	1
	20	250512-П29	Гайка М10-6Н	1
	21	252006-П29	Шайба 10	1
	22	252156-П2	Шайба 10Л	1
	23	6072.3829-03	Датчик аварийного давления воздуха	1
	24	АИ-3513503-01	Кольцо уплотнительное 12	1
	25	4320Х-3724224	Лента защитная	2
	26	ПД8093-1	Датчик импульсов	1
	27	333656	Пломба 1-8х10-АД-1М	1
	28	ПКИ-3730002	Проволока 0,5-О-С, L=0,55м	1

*¹ См. рисунок 6.7

6.11 Подключение электропневмоклапанов

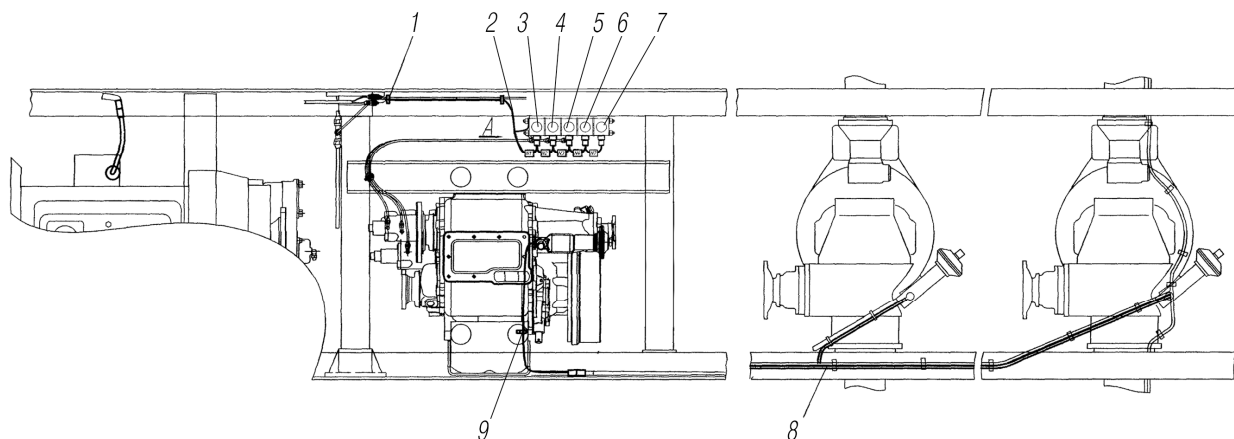


Рисунок 6.11

Рис.	Поз.	Обозначение	Наименование	Кол-во
6.11	1	3,6/200* ¹	Хомут кабельный	3
	2	4320БМ-3724650	Пучок проводов электропневмоклапанов	1
	3	-* ²	Клапан электромагнитный нейтрали	1
	4	-* ²	Клапан электромагнитный низшей передачи	1
	5	-* ²	Клапан электромагнитный блокировки межосевого дифференциала	1
	6	-* ²	Клапан электромагнитный высшей передачи	1
	7	-* ²	Клапан электромагнитный блокировки межколесного дифференциала	1
	8	4320БМ-3724139-10	Пучок проводов межколесной блокировки	1

*¹ Допускается замена на 25414

*² См. рисунок 2.14

6.12 Установка блока управления АБС

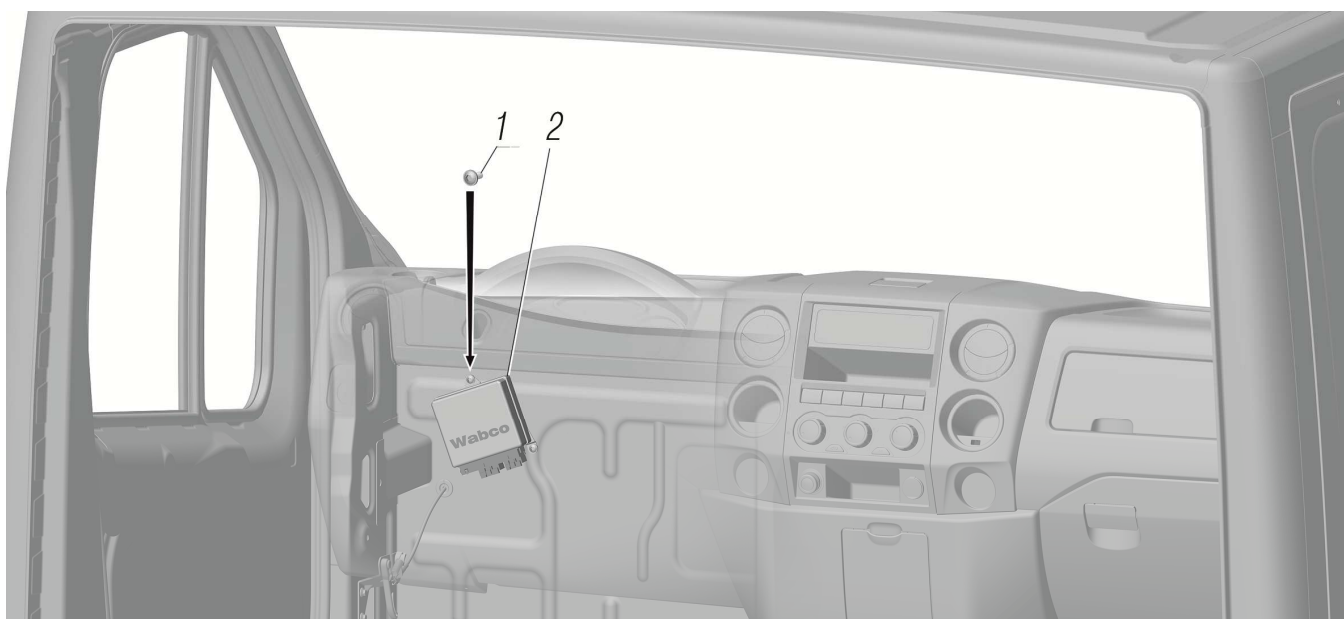


Рисунок 6.12

Рис.	Поз.	Обозначение	Наименование	Кол-во
6.12	1	73800616	Винт с фасонной головкой и шестигранным углублением М6х16	3
	2	446 004 6310	Блок управления АБС	1

6.13 Установка задних осветительных приборов

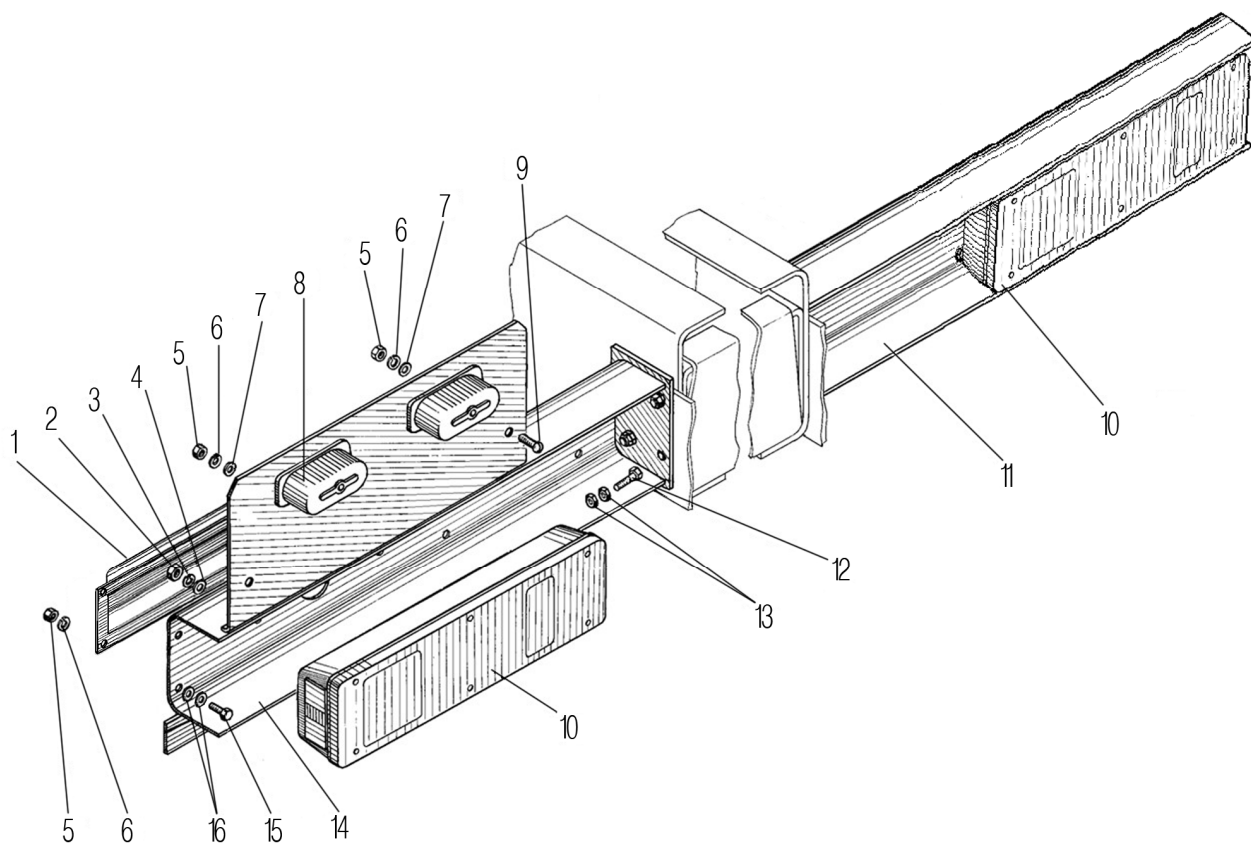


Рисунок 6.13

Рис.	Поз.	Обозначение	Наименование	Кол-во
6.13	1	63645-3716057	Кожух	2
	2	250510-П29	Гайка М8-6Н	4
	3	252155-П2	Шайба 8Л	4
	4	252005-П29	Шайба 8	4
	5	250508-П29	Гайка М6-6Н	18
	6	252154-П2	Шайба 6Л	18
	7	252004-П29	Шайба 6	6
	8	ФП131АБ-3717010-02	Фонарь освещения номерного знака	2
	9	220104-П29	Винт М6-6gx14	2
	10	7442.3716-10* ¹	Фонарь задний	2
	11	5557Х-3716014* ²	Кронштейн правый	1
	12	330019-П29	Болт М14x1,5x60	8
	13	250559-П29	Гайка М14x1,5-6Н	16
	14	4320Х-3716015* ²	Кронштейн левый	1
	15	201420-П29	Болт М6-6gx20	12
	16	252037-П29	Шайба 6	24

*¹ Допускается замена на 8512.3716-01

*² См. рисунок 3.1, 3.2

6.14 Установка и подключение розеток прицепа и АБС

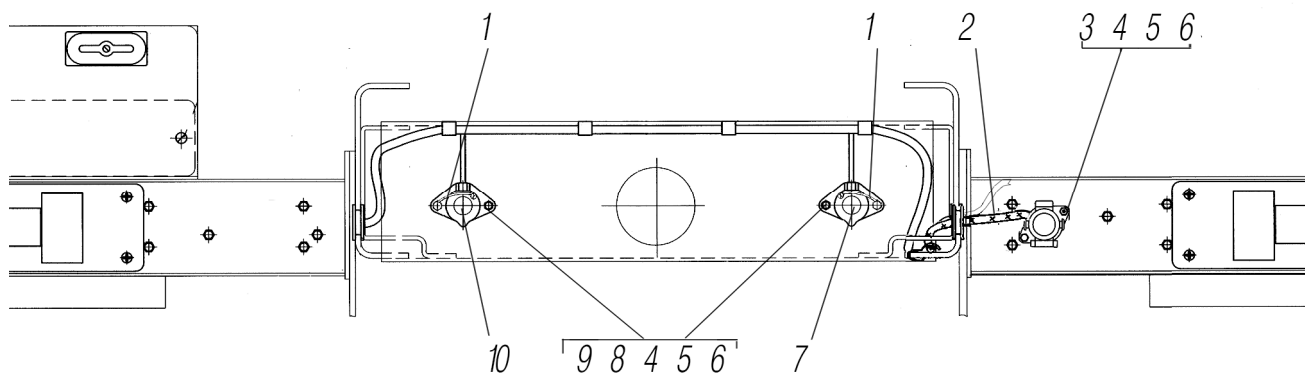


Рисунок 6.14

Рис.	Поз.	Обозначение	Наименование	Кол-во
6.14	1	4320Х-3724097	Провод массовый	2
	2	4320БМ-3723078	Питающий кабель на прицеп	1
	3	201456-П29	Болт М8-6gx20	2
	4	250510-П29	Гайка М8-6Н	6
	5	252155-П2	Шайба 8Л	6
	6	252005-П29	Шайба 8	6
	7	ПС326-3723100* ¹	Розетка штепсельная	1
	8	200270-П29	Болт М8-6gx55	4
	9	5557-3723016	Втулка защитная штепсельной розетки прицепа	2
	10	ПС325-3723* ²	Розетка штепсельная	1

*¹ Допускается замена на СНЦ125-7/45Р 034-01

*² Допускается замена на СНЦ124-7/45Р 034-01

6.15 Установка контейнера аккумуляторных батарей

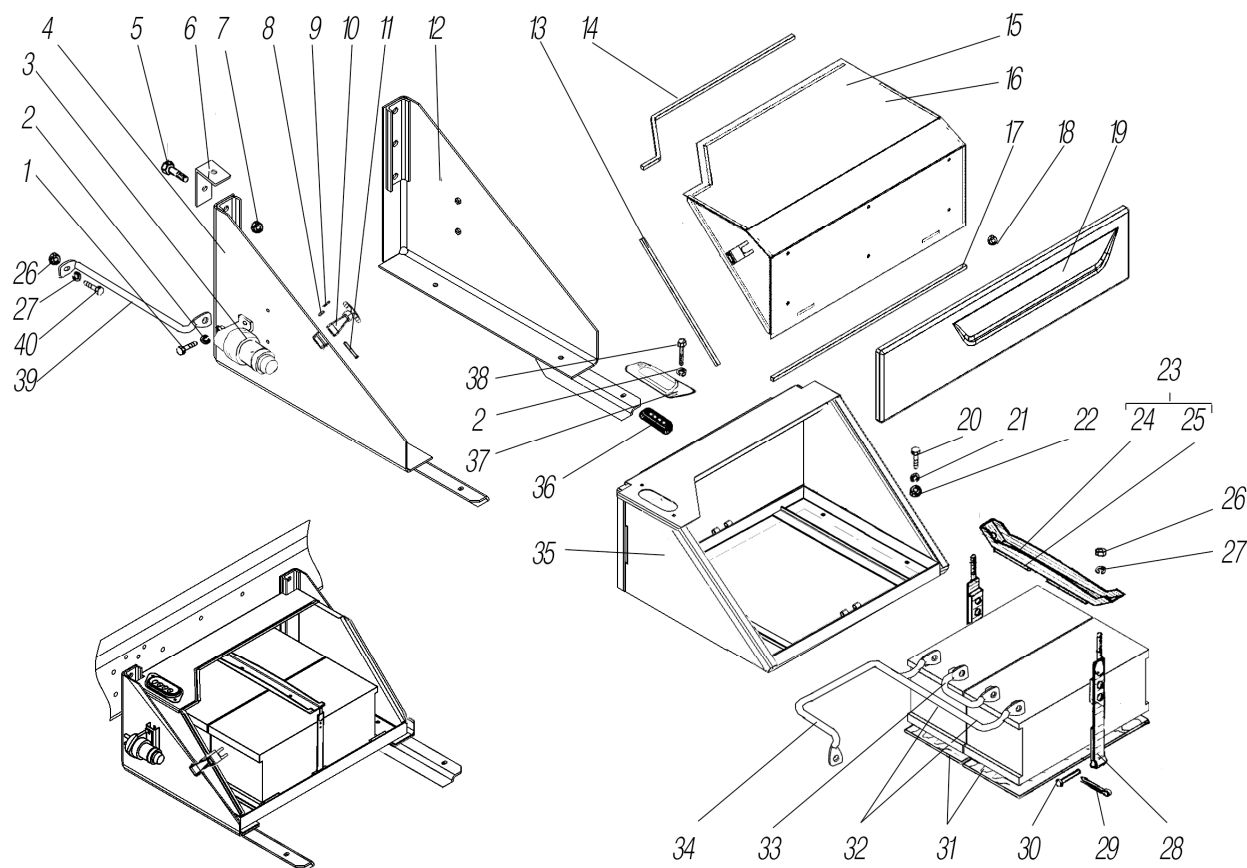


Рисунок 6.15

Рис.	Поз.	Обозначение	Наименование	Кол-во
1	2	3	4	5
6.15	1	1402.3737	Выключатель «массы»	1
	2	201417-П29	Болт М6-6gx14	2
	3	252134-П2	Шайба 6Т	4
	4	4320N-3748128	Кронштейн аккумуляторных батарей задний	1
	5	332572	Болт М14x1,5-6gx45	4
	6	63685P-3724318	Кронштейн	1
	7	251648-П29	Гайка М14x1,5-6Н	4
	8	252004-П29	Шайба 6	2
	9	258011-П29	Шплинт 2x10	2
	10	4310-8047013	Ручка крепления	2
	11	260022-П52	Палец 6x45	2
	12	4320N-3748126	Кронштейн аккумуляторных батарей передний	1
	13	4320N -3748644* ¹	Уплотнитель	2
	14	4320N -3748643* ¹	Уплотнитель	1
	15	4320N -3748625	Крышка контейнера в сборе	1
	16	4320N -3748635* ¹	Крышка контейнера	1
	17	4320N -3748645* ¹	Уплотнитель	1
	18	250508-П29* ¹	Гайка М6-6Н	6
	19	4320N-3748650-10* ¹	Панель подножки (с окраской)	1
		4320N-3748650	Панель подножки (без окраски)	1
	20	201497-П29	Болт М10-6gx25	4
	21	252136-П2	Шайба 10Т	4
	22	250512-П29	Гайка М10-6Н	4
	23	4320-3748104	Планка крепления аккумуляторных батарей в сборе	1
	24	4320-3748108	Прокладка планки крепления аккумуляторных батарей	2
	25	4320-3748106	Планка крепления аккумуляторных батарей	1
	26	250510-П29	Гайка М8-6Н	2
	27	252135-П2	Шайба 8Т	2
28	6370-3748076	Стяжка крепления аккумуляторных батарей	2	

1	2	3	4	5
6.15	29	258037-П29	Шплинт 3,2x12	2
	30	260048-П52	Палец 8x70	2
	31	6363-3748113	Проставка	2
	32	ТИТАН Standart 6СТ-190.0L(ST)	Батарея аккумуляторная	2
	33	432065-3724070	Провод соединения аккумуляторных батарей	1
	34	4320N -3724080	Провод соединения АКБ с выключателем «массы»	1
	35	4320N -3748604	Корпус контейнера	1
	36	4322-3724148	Втулка проходная	1
	37	4322-3724142	Рамка втулки пучка проводов	1
	38	201415-П29	Болт М6-6gx10	2
	39	4320БМ-3724054	Провод от выключателя «массы» к лонжерону	1
	40	201460-П29	Болт М8-6gx30	1

*¹ Входят в состав сборочной единицы поз. 15

6.16 Установка плафона внутреннего освещения

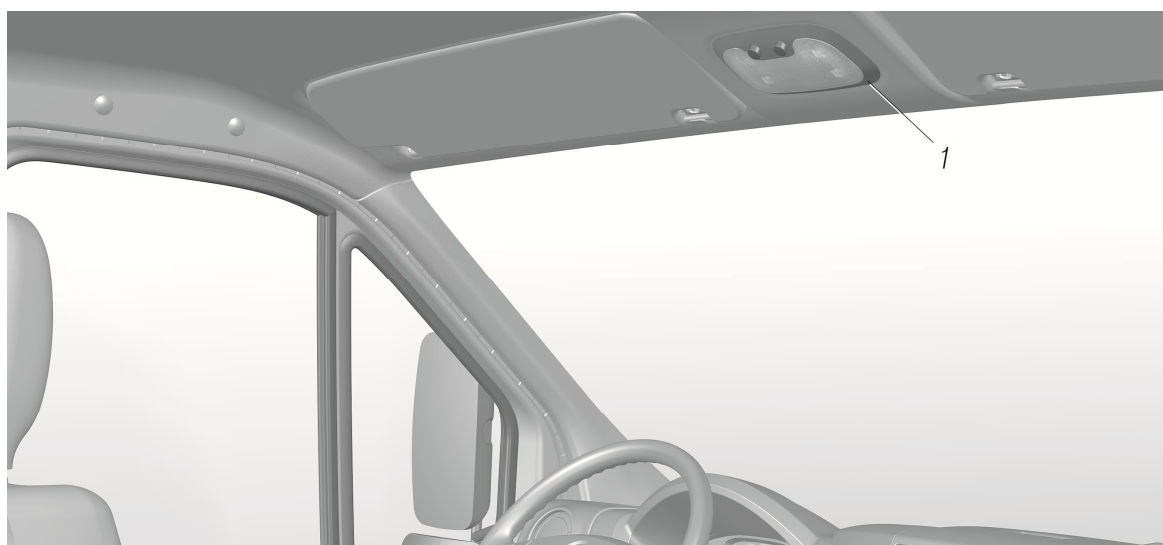


Рисунок 6.16

Рис.	Поз.	Обозначение	Наименование	Кол-во
6.16	1	611.3714010-02L	Плафон	1

Установку коммутационной аппаратуры на панели приборов см. рисунок 7.17 «Панель приборов»

7 КАБИНА И ОПЕРЕНИЕ

7.1 Кабина и оперение

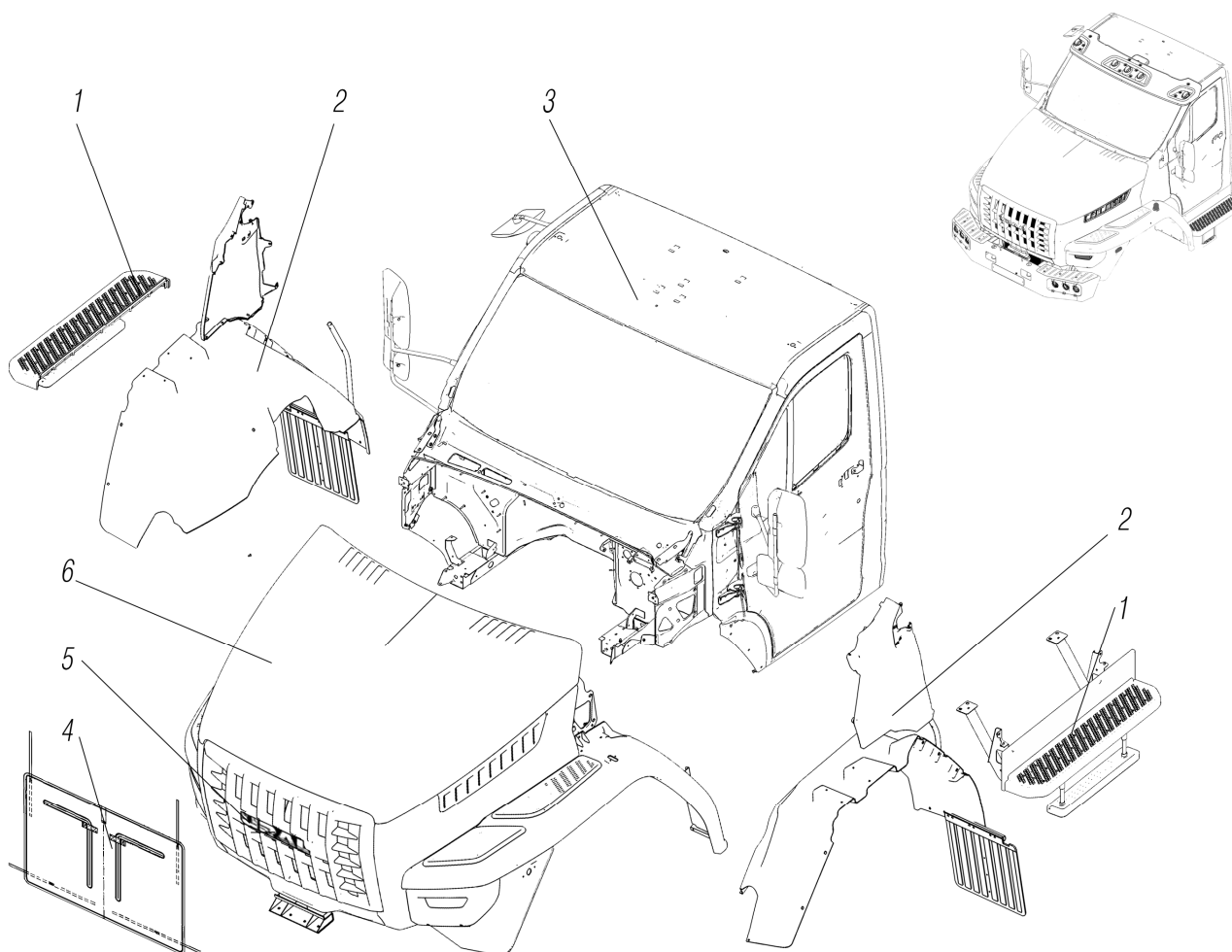


Рисунок 7.1

Рис.	Поз.	Обозначение	Наименование	Кол-во
7.1	1	-* ¹	Подножки	1
	2	-* ²	Детали переднего крыла	1
	3	4320N-5000012* ³	Кабина (окрашенная и обитая)	1
		4320N-5000014* ⁴	Кабина (окрашенная и обитая)	1
		UC1A11-5000014	Кабина (окрашенная без обивки)	1
	4	UC1A11-3914080* ⁵	Утеплитель облицовки радиатора	1
5	4320N-8212064	Логотип «Урал»	1	
6	-* ⁶	Оперение	1	

*¹ См. рисунок 7.55

*² См. рисунок 7.52, 7.53

*³ Для заказа на ОАО «ГАЗ» UC1A11-5000011+9GA+9CA+2KG+5AA (UC1A11-5000012)

*⁴ В состав сборочной единицы входит 4320N-5000012 с установками на кабине деталей привода сцепления (см. рисунок 2.1), накачки шин (см. рисунок 3.15), пневмопривода стояночного тормоза (см. рисунок 5.16), противосолнечного экрана (см. рисунок 6.3, 7.2)

*⁵ Прикладывается в ЗИП

*⁶ См. рисунок 7.47

7.2 Установка экрана противосолнечного

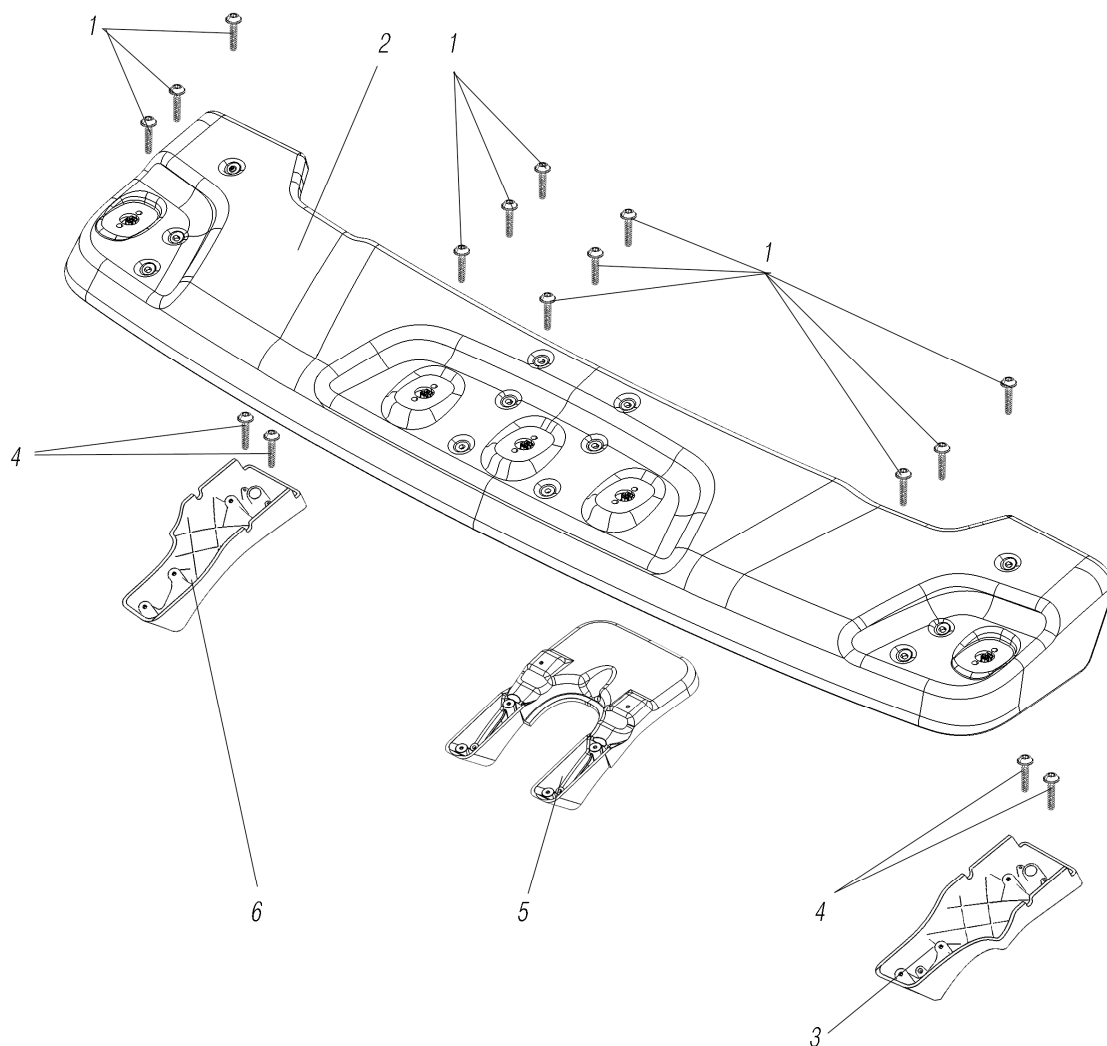


Рисунок 7.2

Рис.	Поз.	Обозначение	Наименование	Кол-во
7.2	1	4220024801	Винт	12
	2	UC1A11-5715020* ¹	Экран противосолнечный	1
	3	UC1A11-5715051	Кронштейн боковой левый	1
	4	4229516801	Винт EJOT DELTA PT 50x16	4
	5	UC1A11-5715032	Усилитель экрана	1
	6	UC1A11-5715050	Кронштейн боковой правый	1

*¹ См. рисунок 6.3

7.3 Кабина (без окраски и обивки)

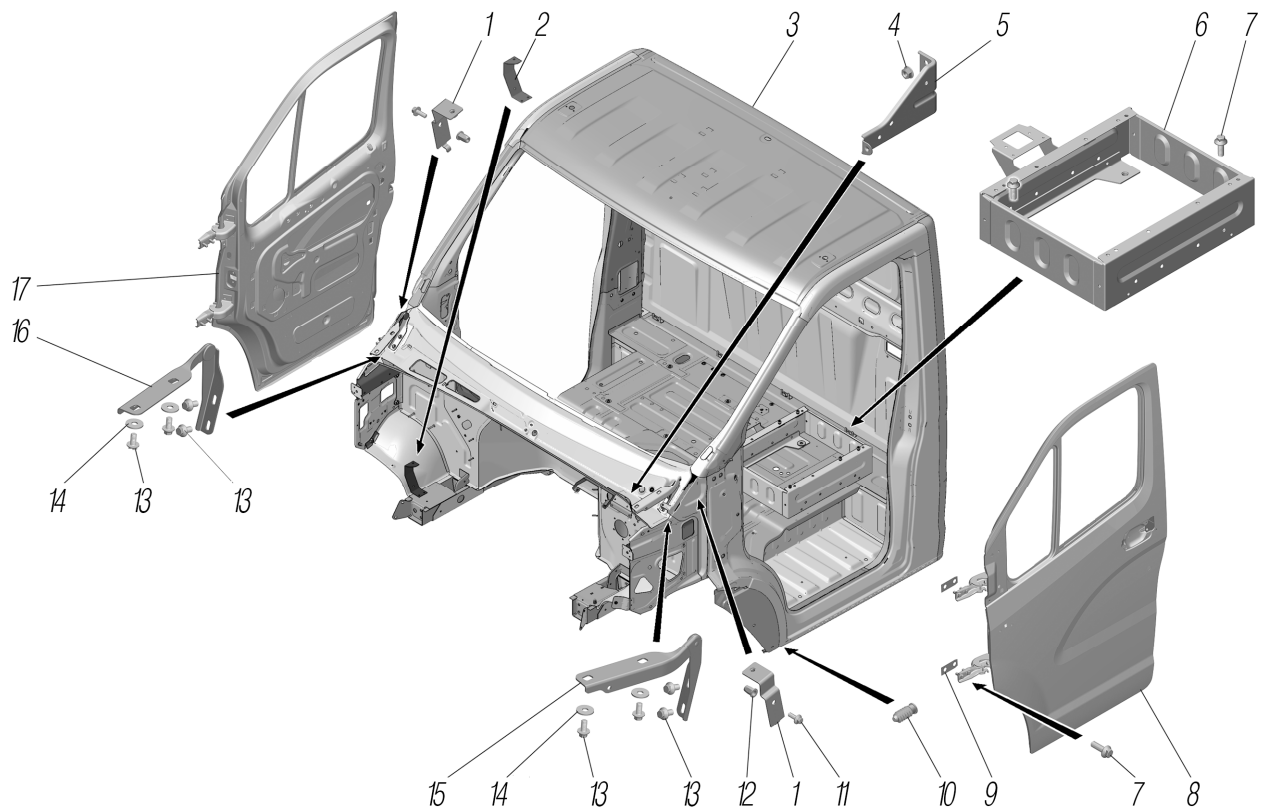


Рисунок 7.3

Рис.	Поз.	Обозначение	Наименование	Кол-во
7.3	1	C41R11-8403130	Кронштейн	2
	2	UC1A11-8120192	Кронштейн крана отопителя	1
	3	UC1A11-5000024	Кабина (сварка)	1
	4	292353-51* ¹	Гайка DIN 6923-M8-8-A3L	2
	5	A21R22-1311113	Кронштейн	1
	6	C41R11-6801010	Основание сиденья	1
	7	290S050-71	Болт DIN EN1662-M12x30-8.8-A3L	10
	8	C41R11-6100015	Дверь левая (сварка)	1
	9	SWB-236.0	Шпилька приварная 5x14	6
	10	A21R23-6106046	Прокладка петли на кузове	4
	11	290S012-71* ²	Болт DIN EN 1662-M6x16-8.8-A3L	2
	12	0311106009	Заклепка резьбовая шестигранная М6	2
	13	290S022-71* ³	Болт DIN EN 1662-M8x16-8.8-A3L	12
	14	252038-П29	Шайба 8	4
	15	C41R11-8407013	Петля капота левая	1
	16	C41R11-8407012	Петля капота правая	1
	17	C41R11-6100014	Дверь правая (сварка)	1

*¹ Допускается замена на 45 9953 1819 Гайка М8

*² Допускается замена на 45 9376 1102 Болт М6х16

*³ Допускается замена на 45 9376 1117 Болт М8х16

7.4 Установка кабины на раме

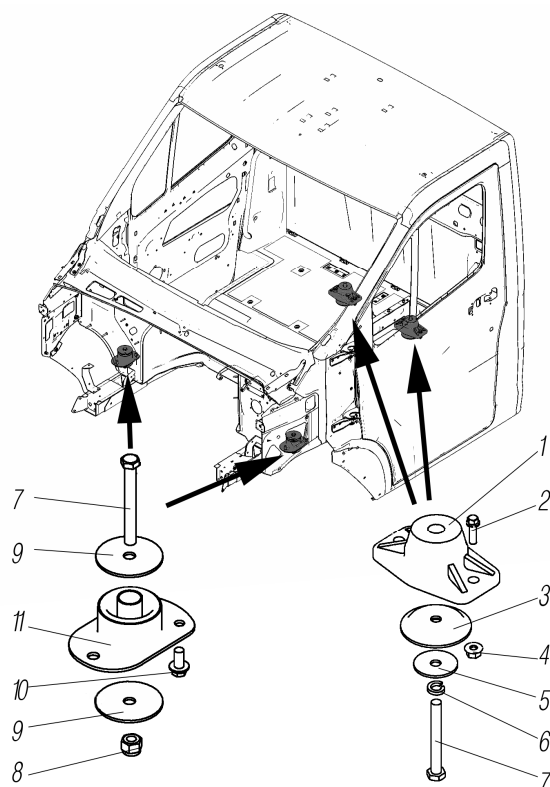


Рисунок 7.4

Рис.	Поз.	Обозначение	Наименование	Кол-во
7.4	1	33023-5001040* ¹ * ²	Кронштейн крепления кабины	2
	2	45 9377 1167	Болт М10-6gx35	4
	3	A22R23-5001095* ¹	Шайба специальная	2
	4	45 9955 1821	Гайка М10	4
	5	293353-П29* ¹	Шайба 12,5	2
	6	252137-П2	Шайба 12.0Т	2
	7	290S751-81	Болт DIN 6921-M12x1,25x100-10.9	2
	8	45 9563 1310	Гайка М12x1,25-6H	2
	9	293577-П29* ¹	Шайба 12,5	4
	10	290S035-71	Болт DIN EN 1662-M10x20-8.8-A3L	4
	11	A21R23-5001330* ¹	Опора кабины	2

*¹ Входит в состав комплекта UC1A11-0000010

*² См. рисунок 7.5

7.5 Кронштейн крепления кабины задний

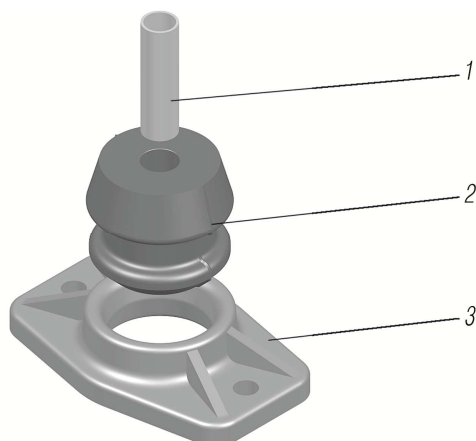


Рисунок 7.5

Рис.	Поз.	Обозначение	Наименование	Кол-во
7.5	1	3302-5001086	Втулка распорная крепления кабины	1
	2	53-12-1001020	Подушка	1
	3	33023-5001048	Кронштейн крепления кабины задний	1

7.6 Установка деталей кабины

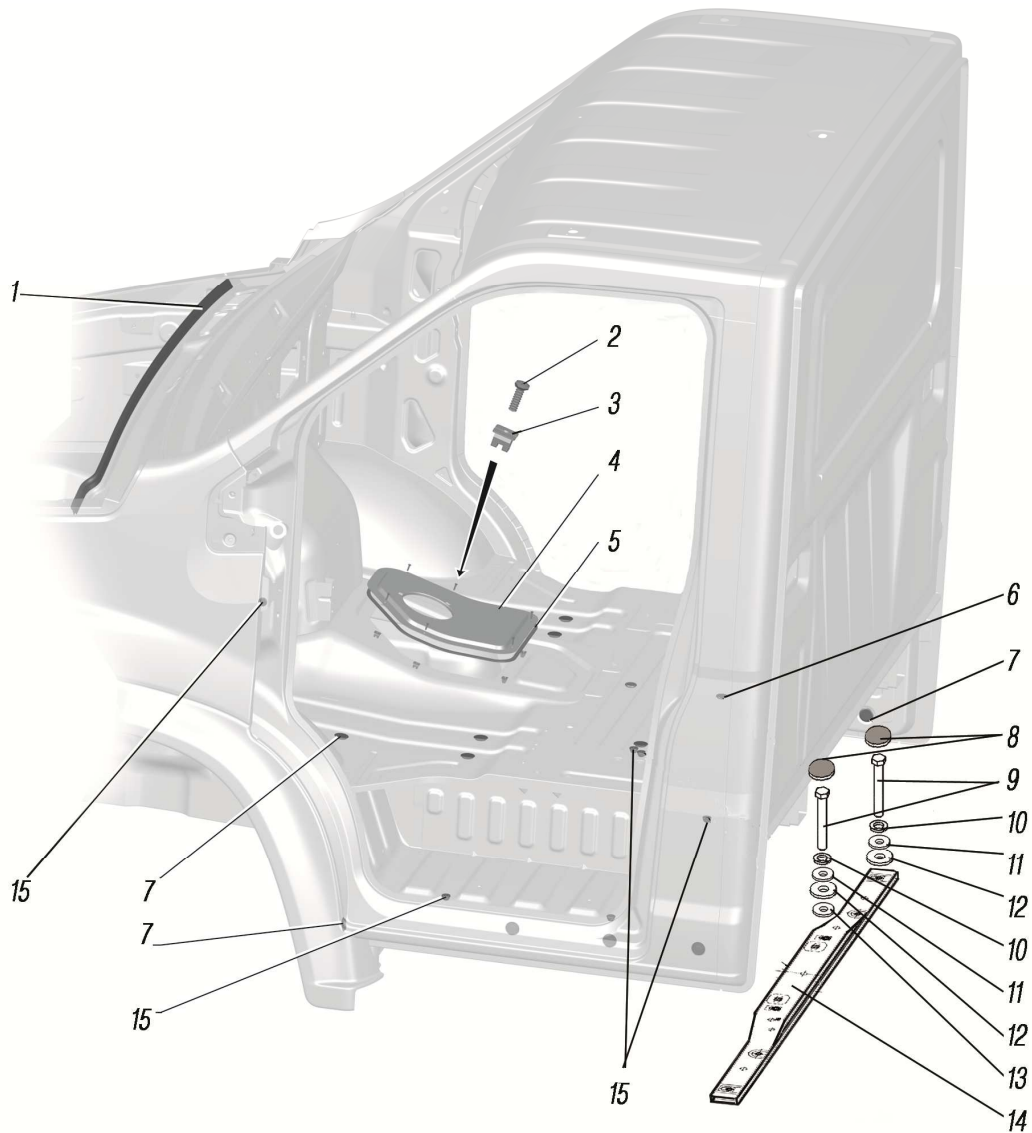


Рисунок 7.6

Рис.	Поз.	Обозначение	Наименование	Кол-во
7.6	1	C41R11-8402200	Уплотнитель капота задний	1
	2	45 9376 1101	Болт М6-6gx14 ОСТ 37.001.193-83	6
	3	0311106009	Заклепка резьбовая шестигранная М6	6
	4	UC1A11-5101136	Крышка люка пола	1
	5	UC1A11-5107030	Прокладка крышки люка пола	1
	6	21-5101582	Заглушка	2
	7	24-6106060	Заглушка отверстия крепления петли передней двери	14
	8	3307-8120296	Заглушка	6
	9	45 9317 1124	Болт М12x1,25-6gx30 ОСТ 37.001.101-93	6
	10	252137-П2	Шайба 12.ОТ	6
	11	297177-П29	Шайба 12	6
	12	293378-П29	Шайба 12	6
	13	293429-П29	Шайба 16,5	2
	14	UC1A11-5101050	Поперечина кабины	1
	15	24-2801203	Заглушка	8

7.7 Установка коврика пола

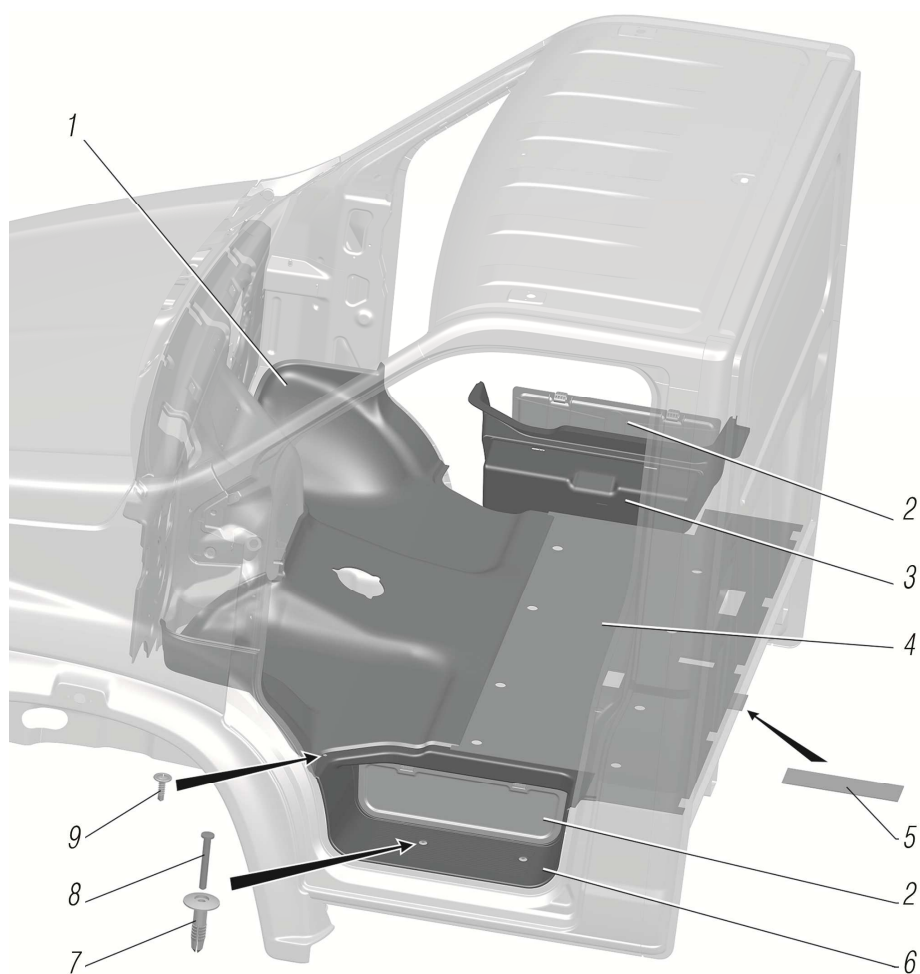


Рисунок 7.7

Рис.	Поз.	Обозначение	Наименование	Кол-во
7.7	1	UC1A11-5109014	Коврик пола	1
	2	A21R23-5109039	Крышка настила подножки	2
	3	A21R23-5109036	Настил подножки правый	1
	4	C41R11-5109040	Коврик пола задний	1
	5	3302-5112092	Лист изоляционный №8	1
	6	A21R23-5109037	Настил подножки левый	1
	7	A21R23-5109116	Пистон	4
	8	A21R23-5109118	Держатель пистона	4
	9	10506-ВК	Винт ST4,2x16	2

7.8 Установка уплотнителей коврика пола

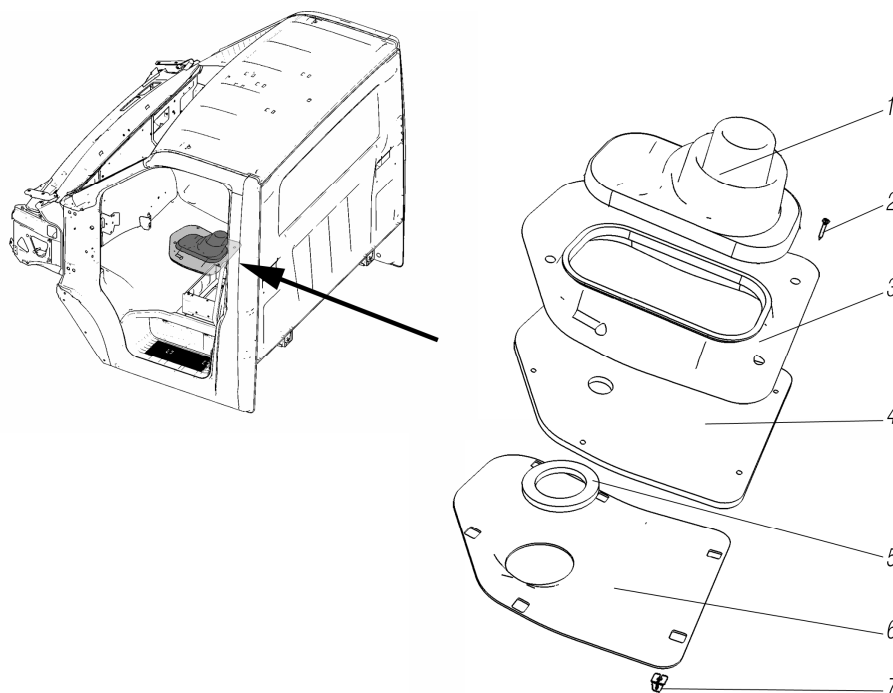


Рисунок 7.8

Рис.	Поз.	Обозначение	Наименование	Кол-во
7.8	1	UC1A11-5109134	Уплотнитель под рычаг коробки перемены передач	1
	2	290303	Винт 4x30	6
	3	UC1A11-5109026	Накладка коврика пола	1
	4	4320N-5109132	Уплотнитель	1
	5	UC1A11-5109089	Уплотнитель	1
	6	4320N-5109085	Обойма уплотнителя	1
	7	3302-5301594	Гайка	6

7.9 Установка стеклоочистителя

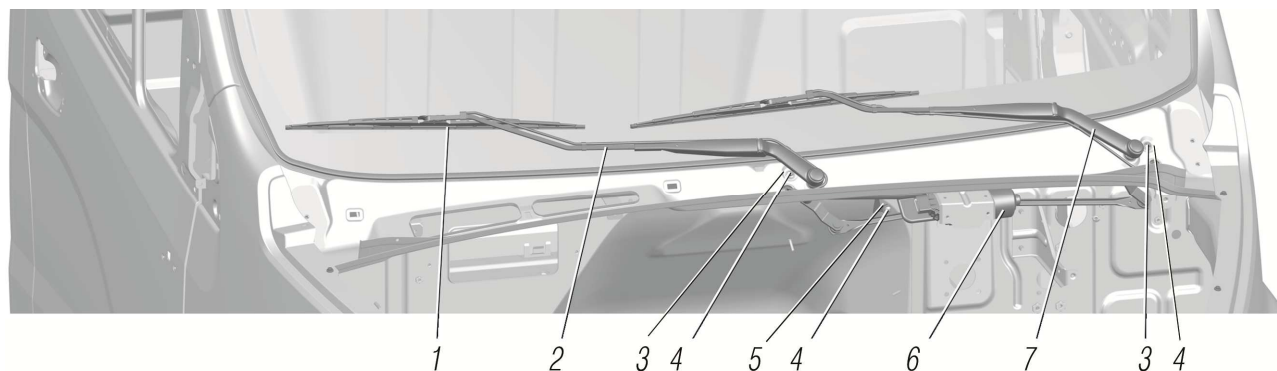


Рисунок 7.9

Рис.	Поз.	Обозначение	Наименование	Кол-во
7.9	1	UC1A11.5205900	Щетка стеклоочистителя	2
	2	A21R23.5205801	Рычаг стеклоочистителя со стороны пассажира	1
	3	290S015-71	Болт DIN EN 1662-M6x30-8.8-A3L	2
	4	252037-П29	Шайба 6	3
	5	290S013-71	Болт DIN EN 1662-M6x20-8.8-A3L	1
	6	A21R23.5205100	Привод стеклоочистителя	1
	7	A21R23.5205800	Рычаг стеклоочистителя со стороны водителя	1

*¹ Допускается замена на 45 9376 1104 Болт М6х20

*² Допускается замена на 45 9376 1108 Болт М6х30

7.10 Установка стекла ветрового окна

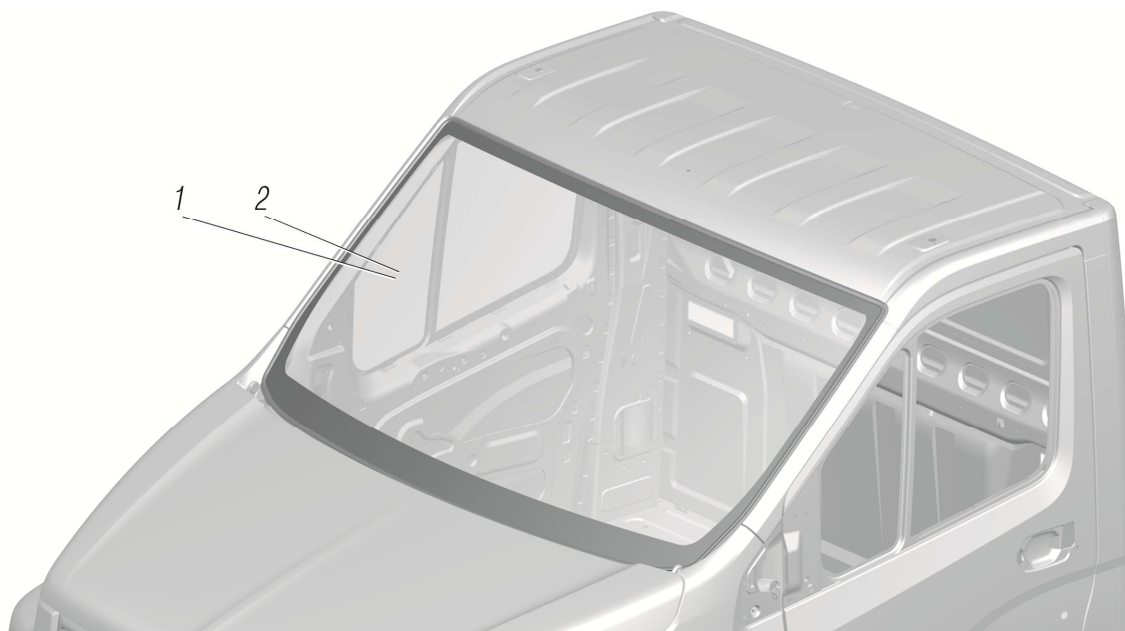


Рисунок 7.10

Рис.	Поз.	Обозначение	Наименование	Кол-во
7.10	1	A21R23-5206008	Секло ветрового окна	1
	2	A21R23-5206008-01	Секло ветрового окна (опция Теплопоглощающие стекла)	1

7.11 Стекло ветрового окна

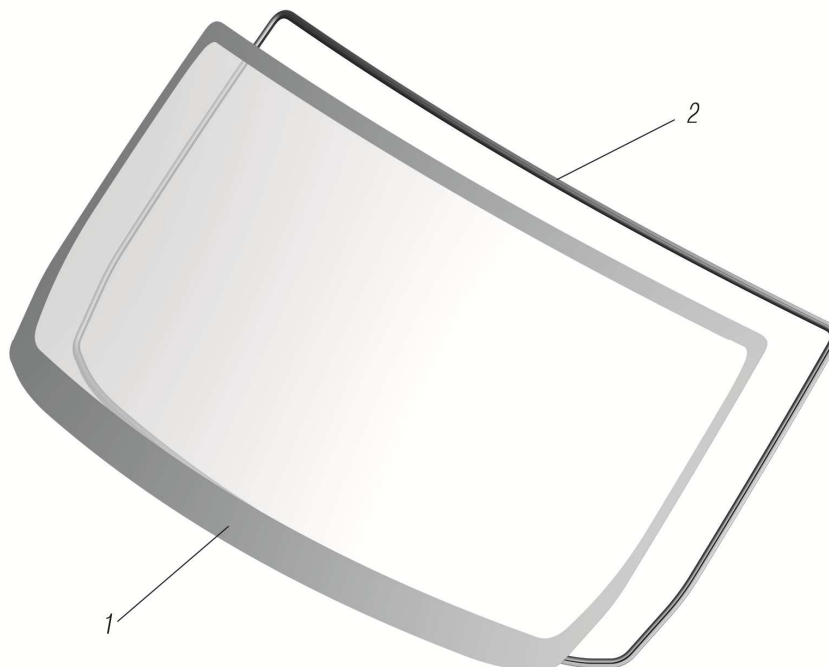


Рисунок 7.11

Рис.	Поз.	Обозначение	Наименование	Кол-во
7.11	1	A21R23-5206010	Стекло ветрового окна	1
	2	A21R23-5206050	Уплотнитель стекла ветрового окна	1

7.12 Стекло ветрового окна (опция Теплопоглощающие стекла)

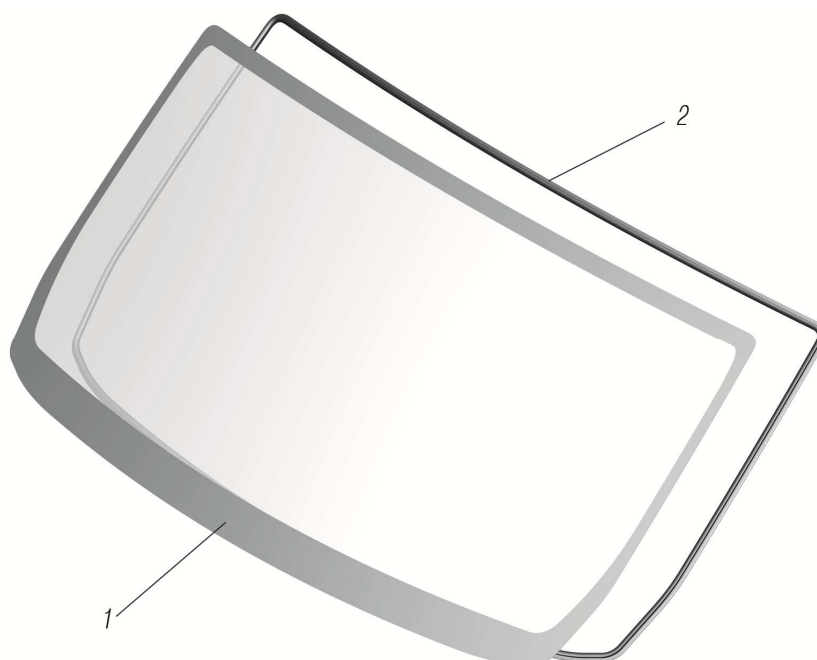


Рисунок 7.12

Рис.	Поз.	Обозначение	Наименование	Кол-во
7.12	1	A21R23-5206010-01	Стекло ветрового окна	1
	2	A21R23-5206050	Уплотнитель стекла ветрового окна	1

7.13 Установка омывателя

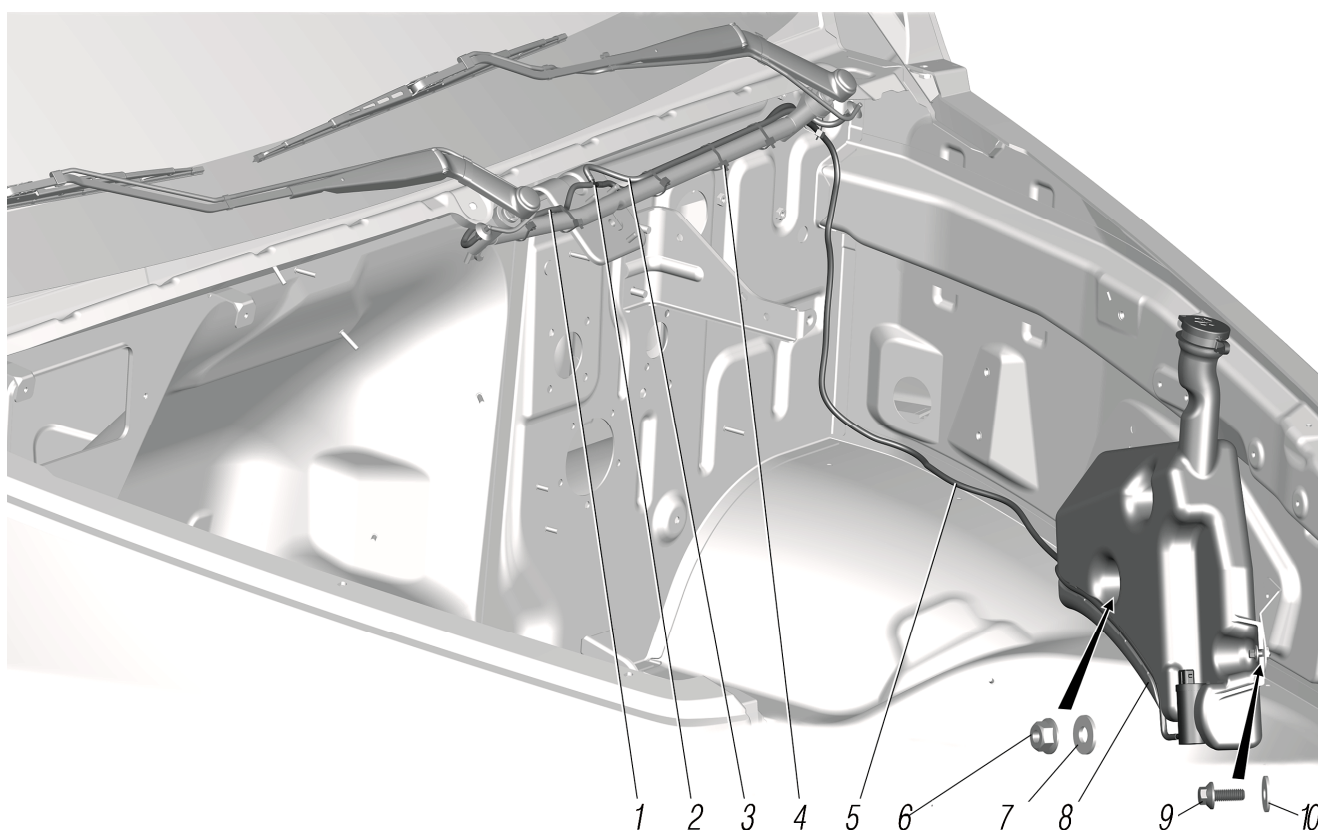


Рисунок 7.13

Рис.	Поз.	Обозначение	Наименование	Кол-во
7.13	1	A21R23-5208094	Трубка омывателя	1
	2	11.5208600	Тройник с клапаном	1
	3	A21R23-5208095	Трубка омывателя	1
	4	45 3114 9921	Поясок	8
	5	C41R11-5208096	Трубка омывателя	1
	6	45 9953 1819	Гайка М8	2
	7	1/26467/01* ¹	Шайба плоская 8х20	2
	8	A21R23.5208010	Омыватель электрический	1
	9	290S012-71* ²	Болт DIN EN 1662-M6x16-8.8-A3L	1
	10	252037-П29	Шайба 6	1

*¹ Допускается замена на 293282-П29

*² Допускается замена на 45 9376 1102 Болт М6х16

7.14 Установка обивки передка

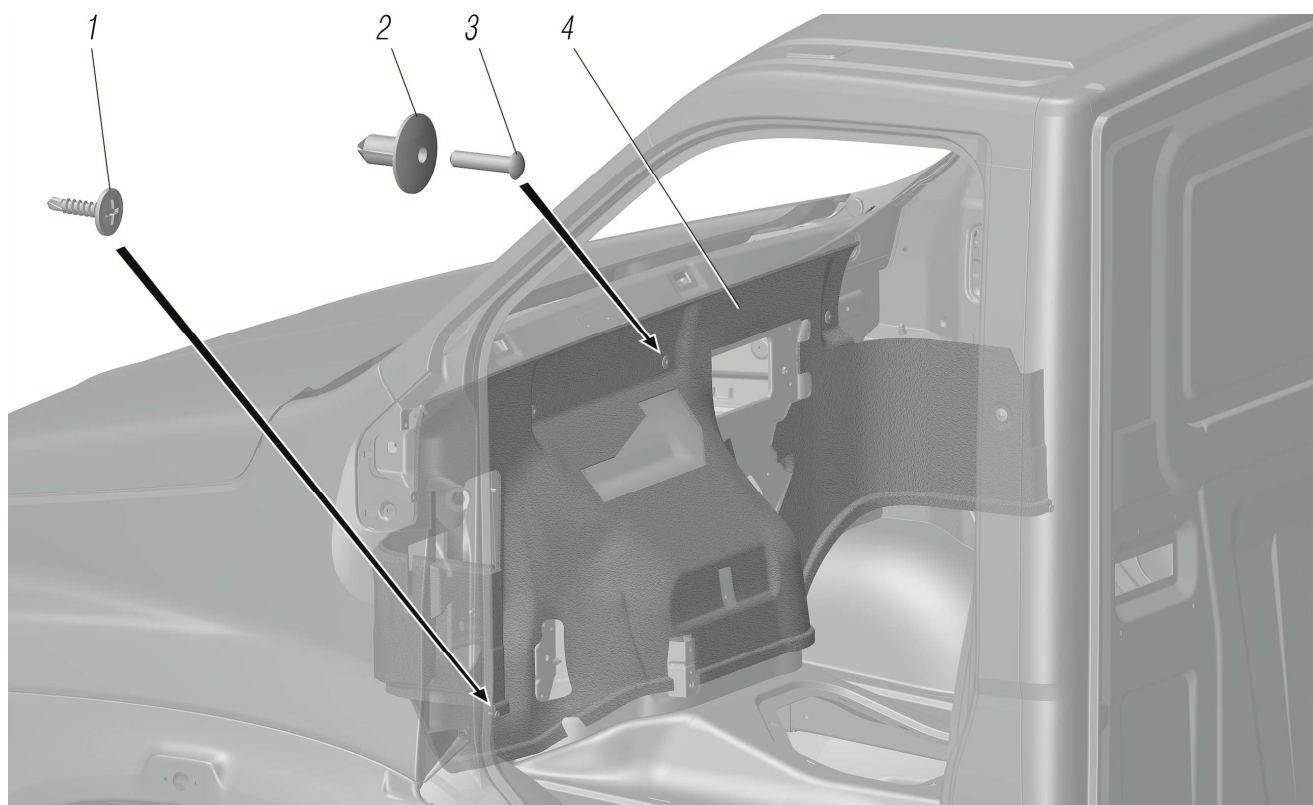


Рисунок 7.14

Рис.	Поз.	Обозначение	Наименование	Кол-во
7.14	1	10506-ВК	Винт ST4,2x16	2
	2	31029-8402400	Пистон крепления изоляции капота	5
	3	31029-8402402	Держатель пистона	5
	4	UC1A11-5302070	Изоляция щитка передка	1

7.15 Установка термошумоизоляции щитка передка

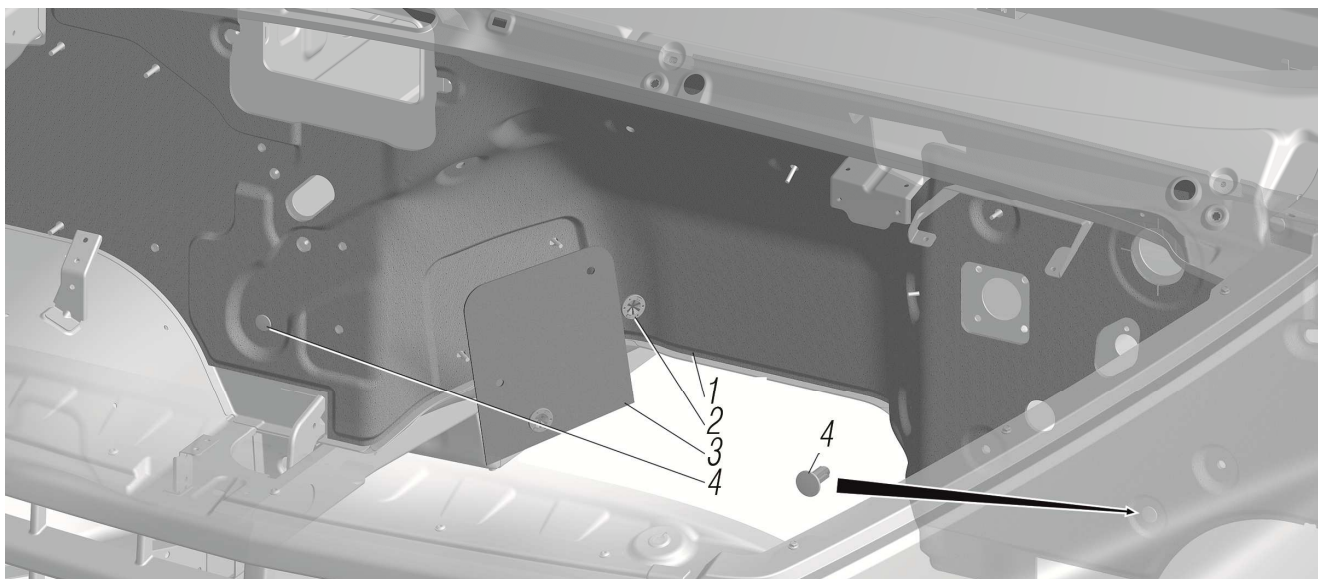


Рисунок 7.15

Рис.	Поз.	Обозначение	Наименование	Кол-во
7.15	1	UC1A11-5312082	Термошумоизоляция щитка передка	1
	2	151465-0-02	Шайба	2
	3	C41R11-5312088	Накладка термошумоизоляции щитка передка	1
	4	3302-6102054	Пистон	4

7.16 Установка панели приборов

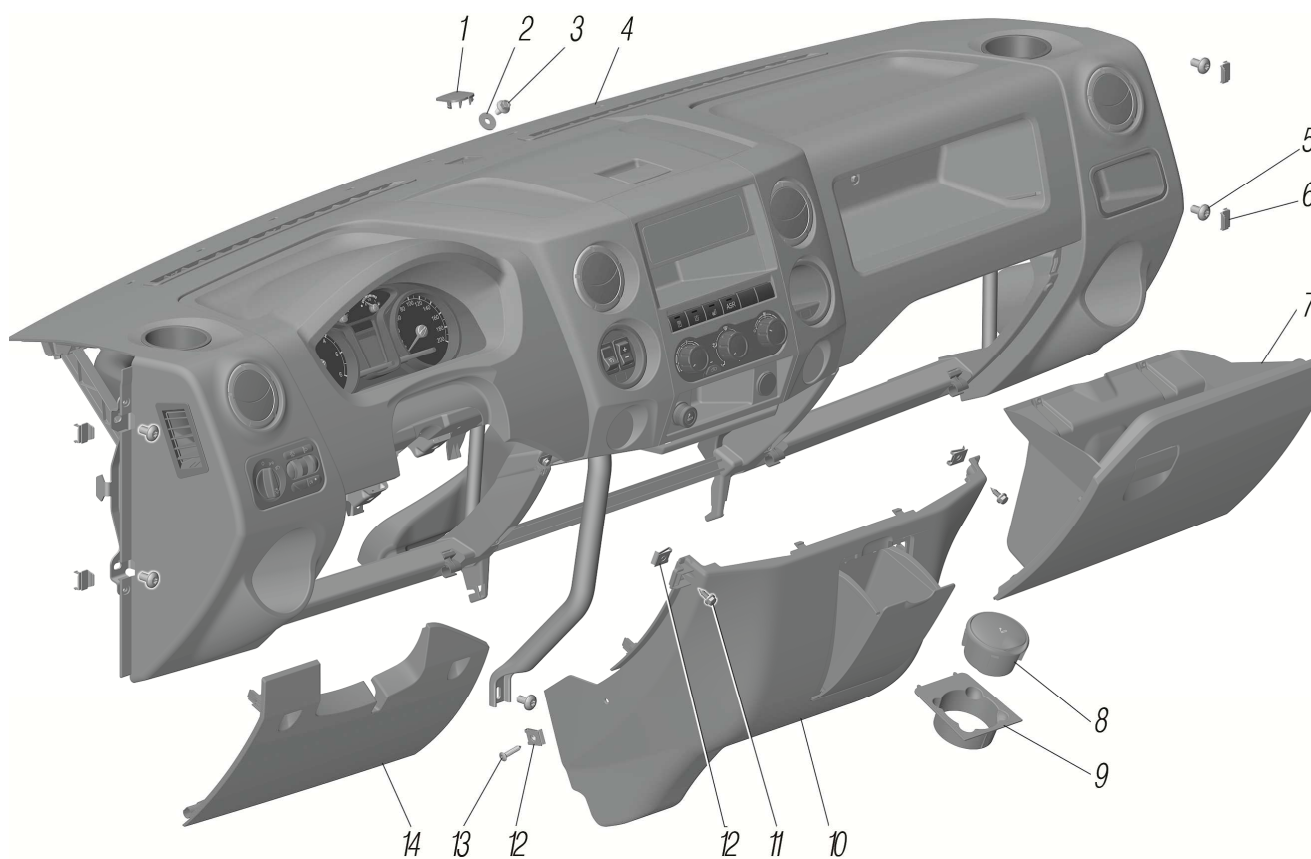


Рисунок 7.16

Рис.	Поз.	Обозначение	Наименование	Кол-во
7.16	1	A21R23-5325294	Заглушка	1
	2	252037-П29	Шайба 6	1
	3	E24408	Болт резьбовыдавливающий Сп М6х16	1
	4	UC1A11-5325010	Панель приборов	1
	5	45 3114 9063	Винт М8х16	5
	6	A21R23-5325136	Заглушка	4
	7	A21R23-5303012	Ящик вещево	1
	8	A21R23.8203010	Пепельница	1
	9	A21R23-5326338	Вставка ящика	1
	10	A21R23-5326010	Консоль панели приборов	1
	11	3302-5325400	Винт самонарезающий для металла и пластмассы	2
	12	3310-5325316	Гайка	4
	13	3221-8205660	Винт 5х25	2
	14	A21R23-5325036	Крышка блока предохранителей	1

7.17 Панель приборов

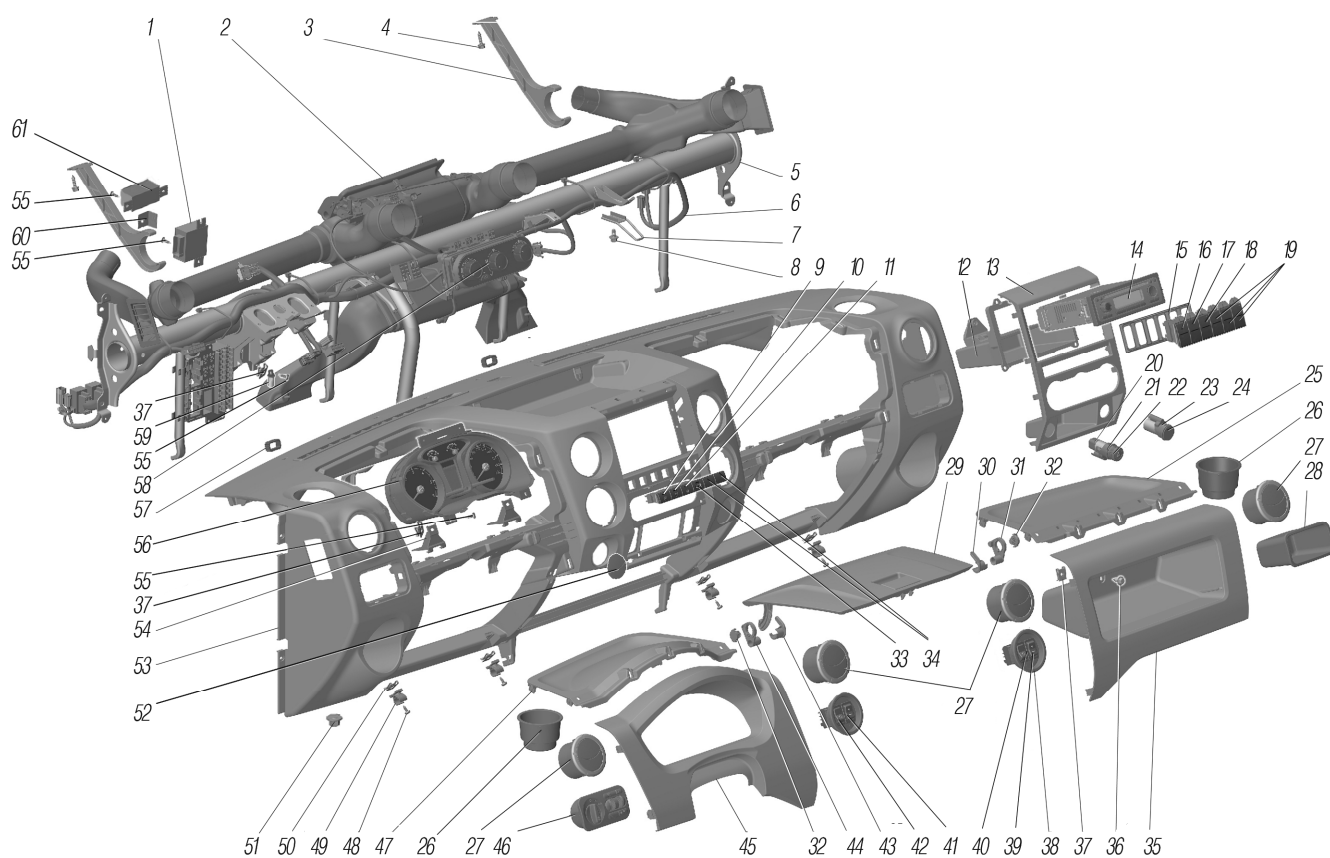


Рисунок 7.17

Рис.	Поз.	Обозначение	Наименование	Кол-во
7.17	1	A21R23.3867100* ¹	Блок управления системой блокировки двери	1
	2	-* ²	Установка системы распределения	1
	3	A21R23-5325610	Распорка основания	2
	4	3302-6840066	Винт самонарезающий для металла и пластмассы	8
	5	A21R23-5325150	Основание панели приборов	1
	6	UC1A11.3724229-10* ³	Жгут 229	1
	7	A21R23-5303071	Упор языка замка	1
	8	E24406	Болт резьбовыдавливающий Сп М6х12	1
	9	998.3710-07.112	Выключатель обогрева зеркала заднего вида	1
	10	998.3710-07.271	Выключатель блокировки межосевого дифференциала	1
	11	998.3710-07.35	Выключатель блокировки межколесного дифференциала	1

1	2	3	4	5
7.17	12	UC1A11-5325185-10	Вставка центральной облицовки	1
	13	UC1A11-5325179-10	Облицовка панели приборов центральная	1
	14	-* ⁴	Установка магнитолы	1
	15	UC1A11-5325188	Вставка	1
	16	Ф5.3709.011-61	Переключатель передач раздаточной коробки	1
	17	Ф5.3709.011-59	Выключатель передач раздаточной коробки	1
	18	Ф5.3709.011-80	Переключатель режимов ABS/OFF-Road	1
	19	Ф5.3709.011-10	Переключатель топливных баков	3
	20	2123-3725100	Патрон прикуривателя	1
	21	2123-3725400	Кожух подсветки	1
	22	2123-3725200	Подвижная часть прикуривателя	1
	23	3106.3715100	Патрон розетки	1
	24	3106.3715300	Кожух подсветки с заглушкой	1
	25	A21R23-5325444	Вставка панели приборов правая	1
	26	A21R23-5325308	Вставка панели приборов	2
	27	A21R23.8104040	Дефлектор вентиляции салона	4
	28	A21R23-5325039	Ниша для мелких вещей	1
	29	A21R23-8213010	Карман для документов	1
	30	A21R23-8213262	Стопор правый	1
	31	2705.8213106	Корпус замедлителя правый	1
	32	A21R23.8213091	Тормоз крышки	2
	33	998.3710-07.117	Выключатель подогрева топлива	1
	34	2705.5325132	Заглушка	2
	35	A21R23-5303200* ⁵	Ящик вещевого верхний	1
	36	3310-5325400	Винт самонарезающий для металла и пластмассы	1
	37	3302-5325316	Гайка	5
	38	UC1A11-5325306	Вставка	2
	39	Ф5.3709.011-64	Переключатель подкачки шин задней тележки	1
	40	Ф5.3709.011-63	Переключатель подкачки шин передней оси	1
	41	Ф5.3709.011-65	Переключатель круиз-контроль	1
	42	Ф5.3709.011-62	Выключатель круиз-контроль	1
	43	A21R23-8213263	Стопор левый	1
	44	2705.8213105	Корпус замедлителя левый	1
	45	A21R23-5325269	Облицовка комбинации приборов	1
	46	UC1A11.3769010-10	Модуль управления светотехникой	1
	47	A21R23-5325443	Вставка панели приборов левая	1
	48	240037-П29	Винт 5x16	4
	49	A21R23-5303038	Ось петли вещевого ящика	4
	50	3310-5325316	Гайка	4
	51	11.3704.000-01	Выключатель кнопочный аккумуляторных батарей	1
	52	A21R23-3710068	Заглушка	1
	53	A21R23-5325026	Панель приборов	1
	54	A21R23-5325273	Кронштейн крепления комбинации приборов	2
	55	3302-5325400	Винт самонарезающий для металла и пластмассы	8
	56	UC1A11.3801010	Комбинация приборов	1
	57	A21R23-5325105	Уплотнитель	2
	58	A21R23.8103016* ²	Распределитель	1
	59	753.3777.000	Реле	1
	60	UC1A11-3747100	Кронштейн	1
	61	S4052.3747	Прерыватель указателей поворота	1

*¹ Допускается замена на C41R11.3867100

*² См. рисунок 7.18

*³ См. рисунок 6.8

*⁴ См. рисунок 7.19

*⁵ Допускается замена на A21R23-5303200-10

7.18 Установка системы распределения

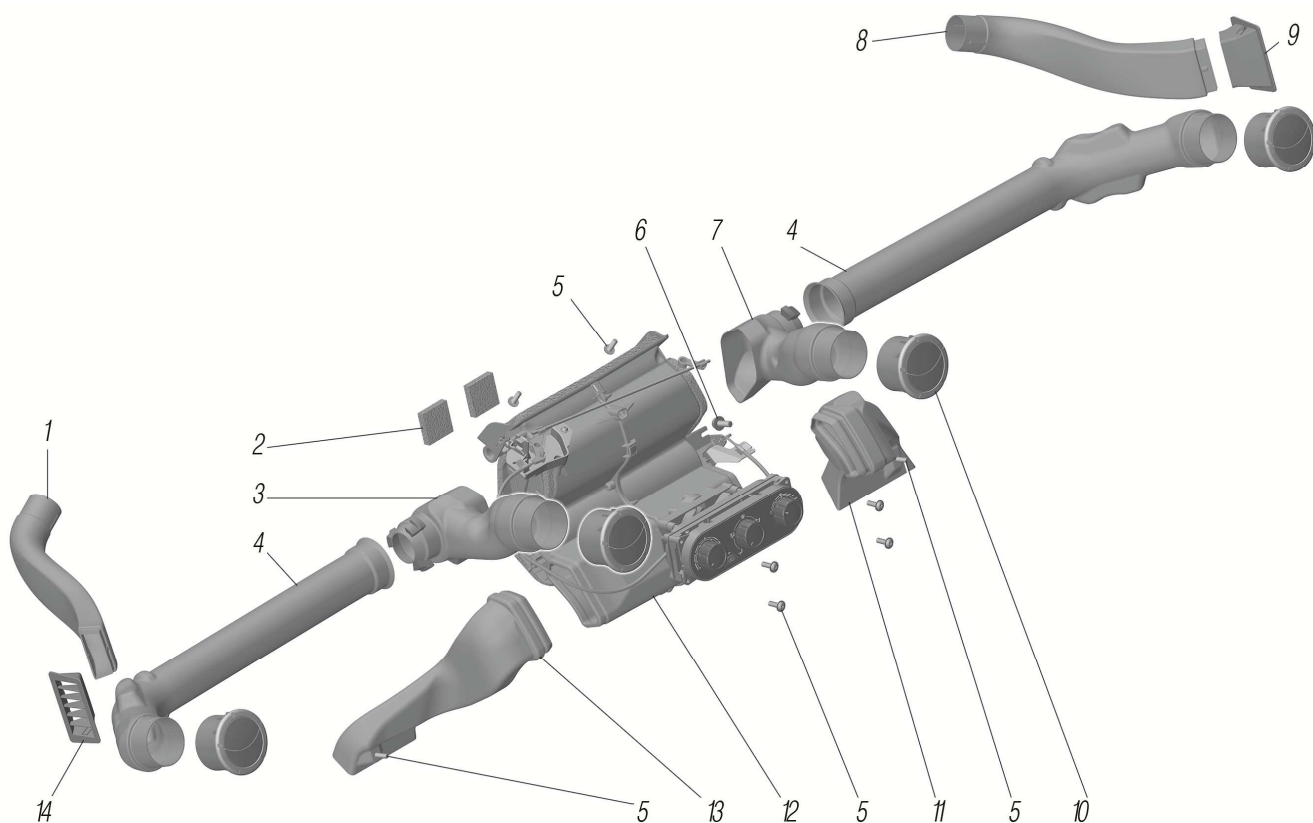


Рисунок 7.18

Рис.	Поз.	Обозначение	Наименование	Кол-во
7.18	1	A21R23-8108095	Патрубок левый	1
	2	A21R23-5325049	Прокладка облицовки панели приборов передней	2
	3	A21R23-8104173	Воздуховод с уплотнителем	1
	4	A21R23-8104176	Патрубок вентиляции	2
	5	4229516801	Винт EJOT DELTA PT 50x16	8
	6	E24408	Болт с шестигранной головкой и фланцем резьбовы- давливающий Sp M6x16	2
	7	A21R23-8104172	Воздуховод с уплотнителем	1
	8	A21R23-8108094	Патрубок правый	1
	9	A21R23-8108036	Дефростер правый	1
	10	A21R23.8104040	Дефлектор вентиляции салона	4
	11	A21R23-8103104	Воздуховод правый	1
	12	A21R23.8103016* ¹	Распределитель	1
	13	A21R23-8103105	Воздуховод левый	1
	14	A21R23-8108037	Дефростер левый	1

*¹ Допускается замена на A21R23.8103018 Распределитель климатической установки

7.19 Установка магнитолы

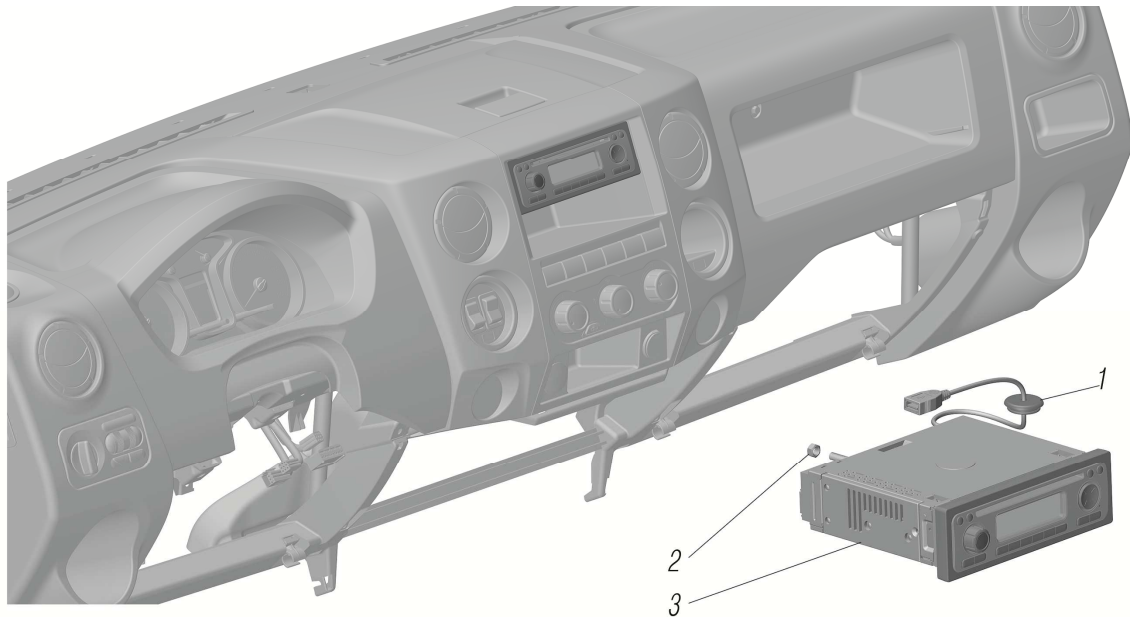


Рисунок 7.19

Рис.	Поз.	Обозначение	Наименование	Кол-во
7.19	1	A21R23-7908114	Уплотнитель	1
	2	292103-31* ¹	Гайка DIN 934-M5-6-A-A3L	1
	3	A21R23.7908200	Магнитола 1DIN	1

*¹ Допускается замена на 250464-П29 Гайка М5-6Н

7.20 Ящик вещевой

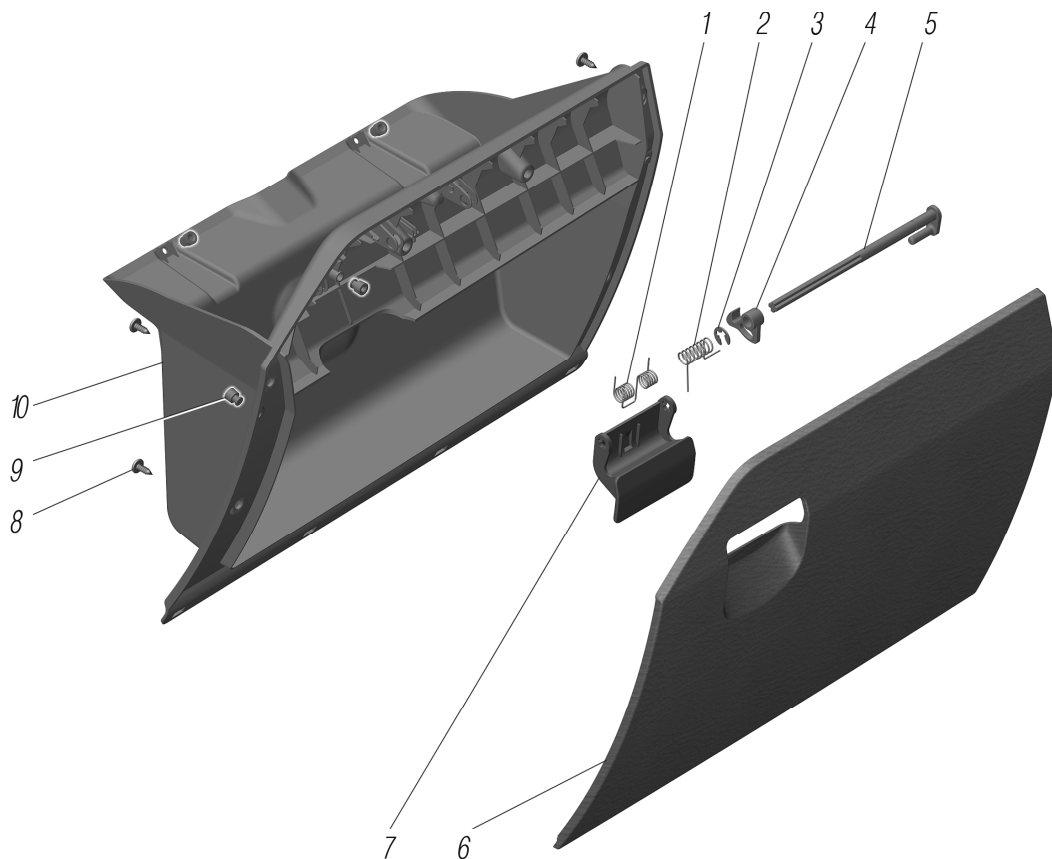


Рисунок 7.20

Рис.	Поз.	Обозначение	Наименование	Кол-во
7.20	1	3111-5303082	Пружина ручки замка вещевого ящика	1
	2	A21R23-5303076	Пружина языка замка вещевого ящика	1
	3	45 9951 6460	Шайба 7	1
	4	A21R23-5303070	Язык замка	1
	5	A21R23-5303084	Ось замка	1
	6	A21R23-5303112	Облицовка вещевого ящика	1
	7	A21R23-5303060	Ручка замка	1
	8	704.00.490-12	Винт 4x12	6
	9	4301-5303045	Упор дверцы вещевого ящика	5
	10	A21R23-5303110	Ящик вещевого	1

7.21 Ящик вещевого верхний

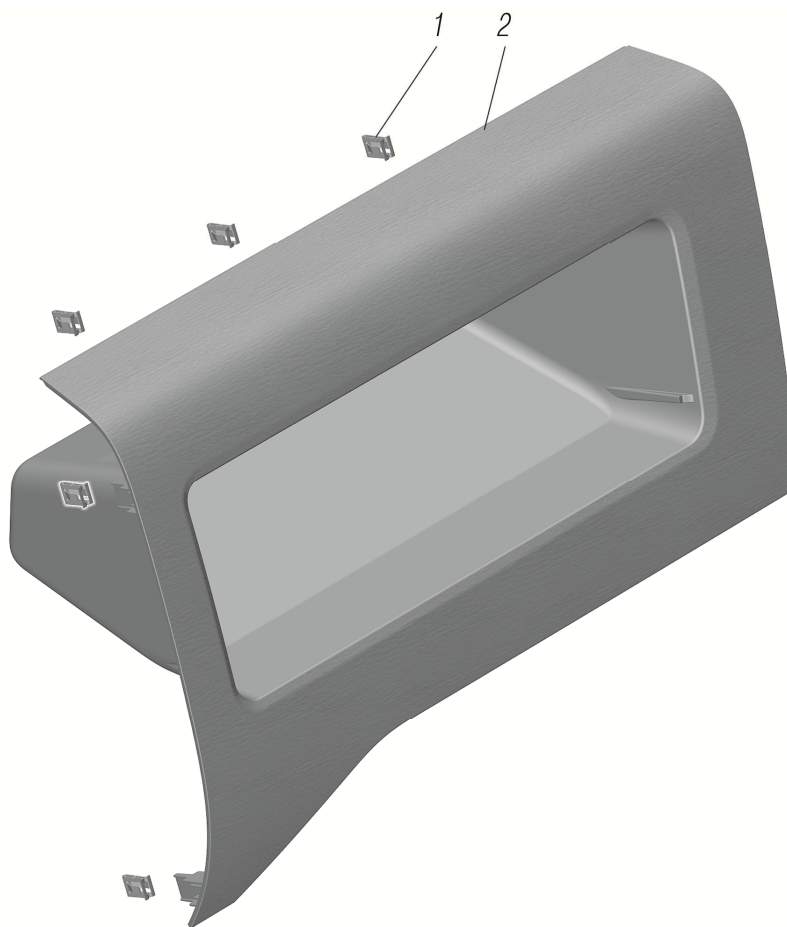


Рисунок 7.21

Рис.	Поз.	Обозначение	Наименование	Кол-во
7.21	1	A21R23.5325292	Держатель пружинный	8
	2	A21R23-5303202	Ящик вещевого верхний	1

7.22 Ящик вещевой верхний (опция)

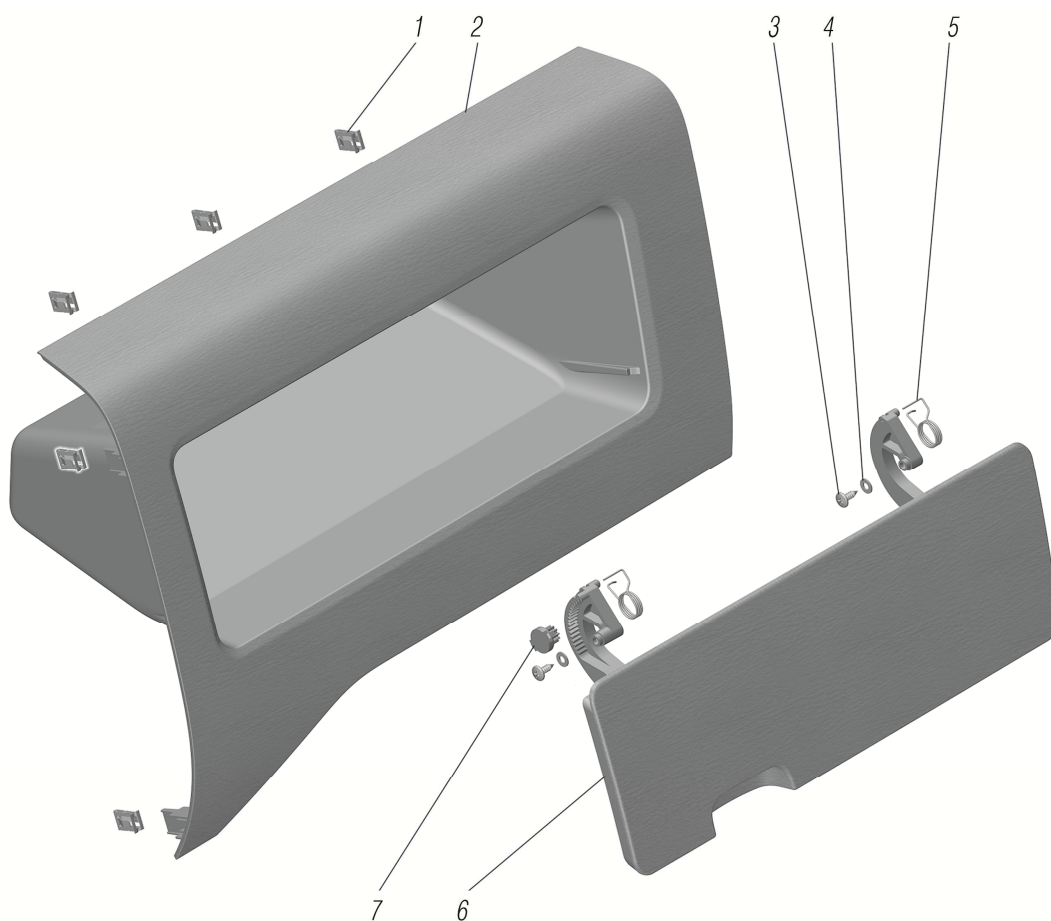


Рисунок 7.22

Рис.	Поз.	Обозначение	Наименование	Кол-во
7.22	1	A21R23.5325292	Держатель пружинный	8
	2	A21R23-5303202	Ящик вещевой верхний	1
	3	704.00.490-12	Винт 4x12	2
	4	293009-11* ¹	Шайба DIN 125-4-140HV-A3L	2
	5	A21R23-5303077	Пружина ящика вещевого верхнего	2
	6	A21R23-5303204	Дверца вещевого ящика верхнего	1
	7	A21R23.5303091	Тормоз крышки	1

*¹ Допускается замена на 252002-П29 Шайба 4

7.23 Установка обивки боковины

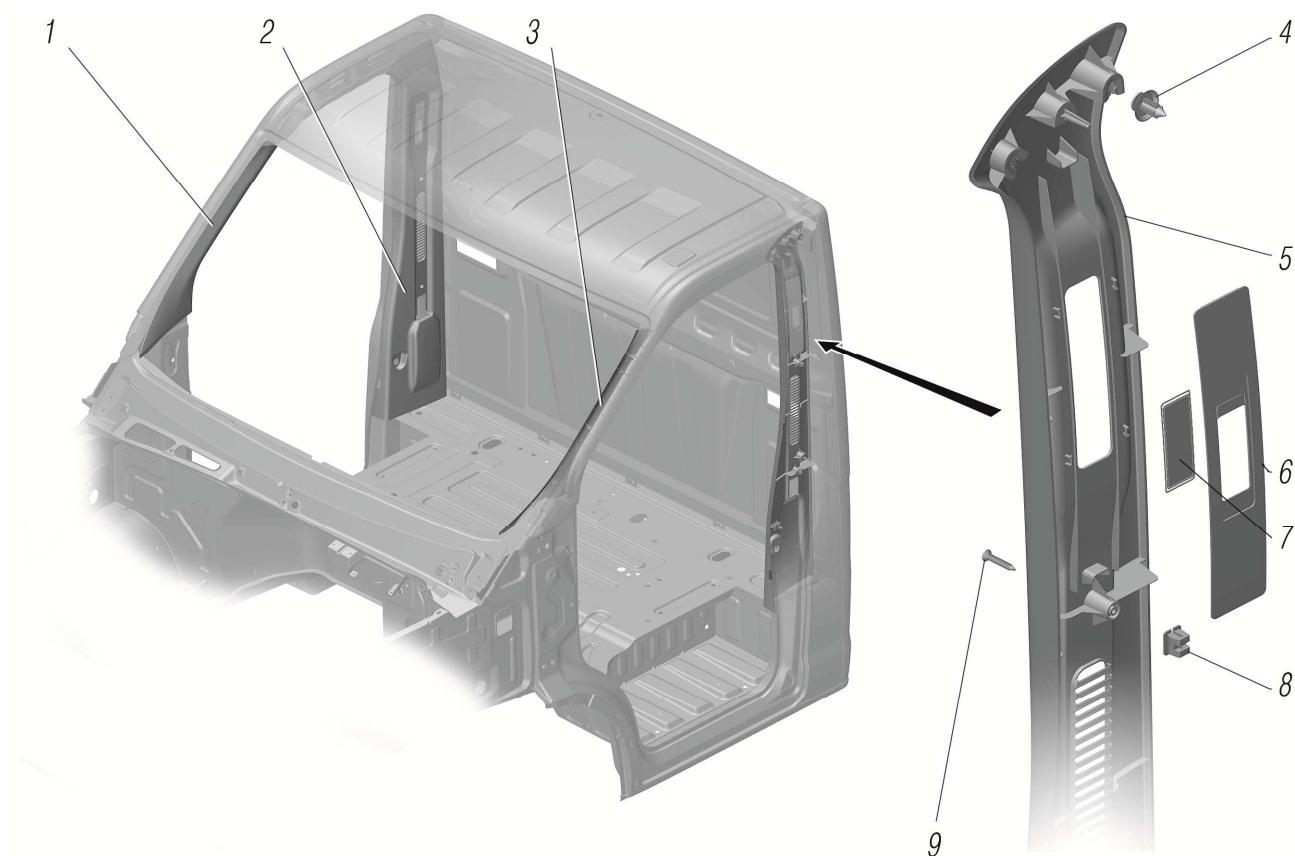


Рисунок 7.23

Рис.	Поз.	Обозначение	Наименование	Кол-во
7.23	1	A21R23-5402010	Обивка передней стойки правая	1
	2	C41R11-5402130	Обивка средней стойки боковины правая	1
	3	A21R23-5402011	Обивка передней стойки левая	1
	4	3302-6102053-01	Пистон	6
	5	C41R11-5402131	Обивка средней стойки боковины левая	1
	6	A21R23-8217810	Шторка регулятора ремня безопасности	2
	7	UC1A11-5402302	Заглушка обивки боковины	1
	8	3302-5301594	Гайка	4
	9	290313	Винт 4x25	4

7.24 Установка обивки задка

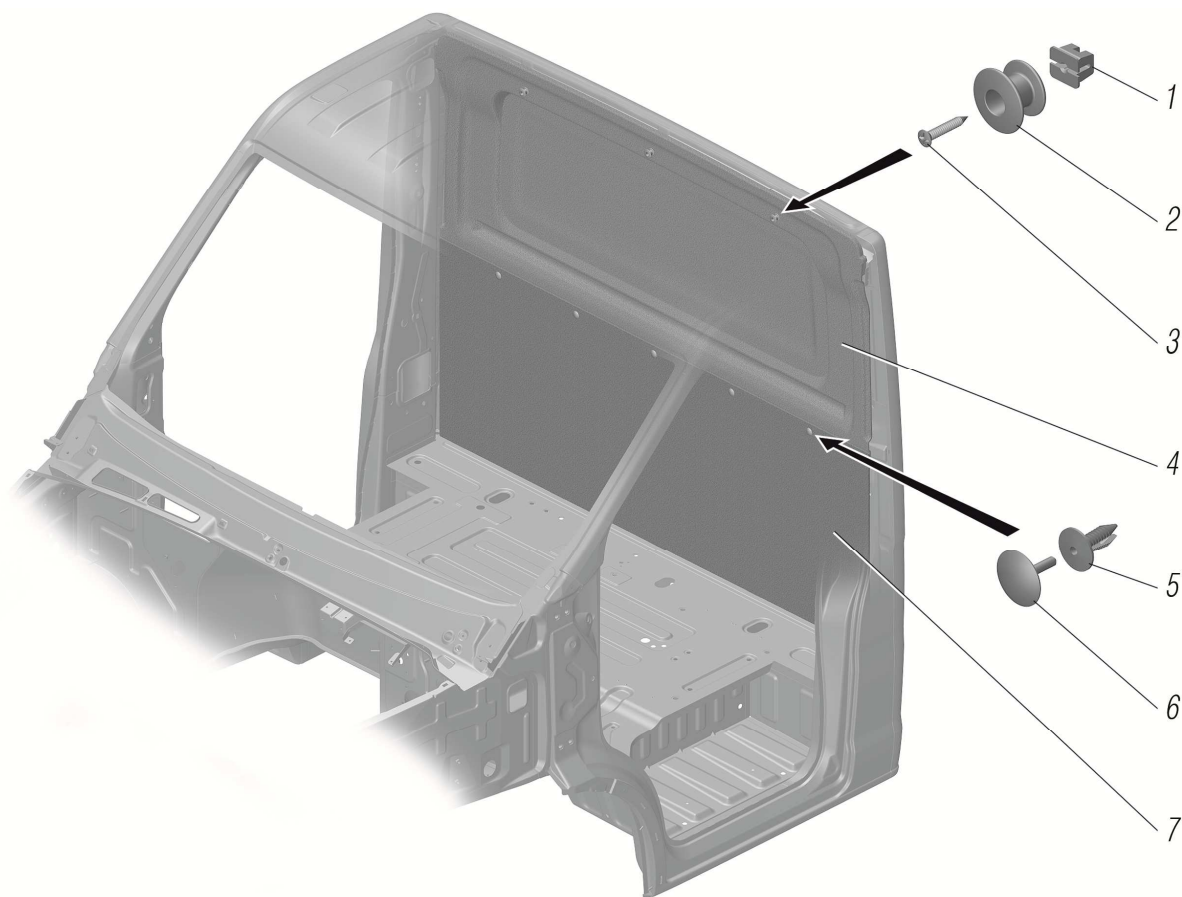


Рисунок 7.24

Рис.	Поз.	Обозначение	Наименование	Кол-во
7.24	1	3302-5301594	Гайка	3
	2	A21R23-5602246	Держатель обивки задка	3
	3	290313	Винт 4x25	3
	4	A21R23-5602210	Обивка задка верхняя	1
	5	3302-5602156	Гнездо пистона	5
	6	3302-5602155	Пистон крепления обивки	5
	7	A21R23-5602220	Обивка задка нижняя	1

7.25 Установка обивки крыши

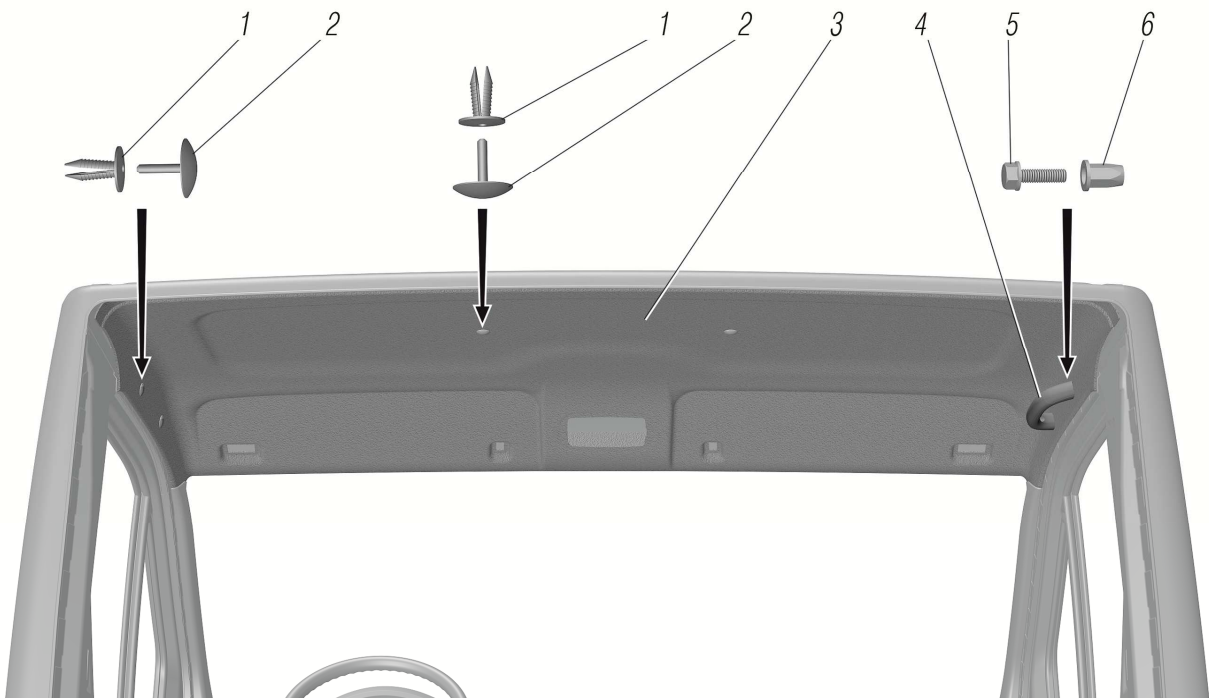


Рисунок 7.25

Рис.	Поз.	Обозначение	Наименование	Кол-во
7.25	1	3302-5602156	Гнездо пистона	4
	2	3302-5602155	Пистон крепления обивки	4
	3	A21R23-5702010	Обивка крыши	1
	4	A21R23.8202200	Поручень	1
	5	290S014-71*1	Болт DIN EN 1662-M6x25-8.8-A3L	2
	6	0311106009	Заклепка резьбовая шестигранная М6	2

*¹ Допускается замена на 45 9376 1106 Болт М6х25

7.26 Установка обивки крыши (опция Консоль потолочная)

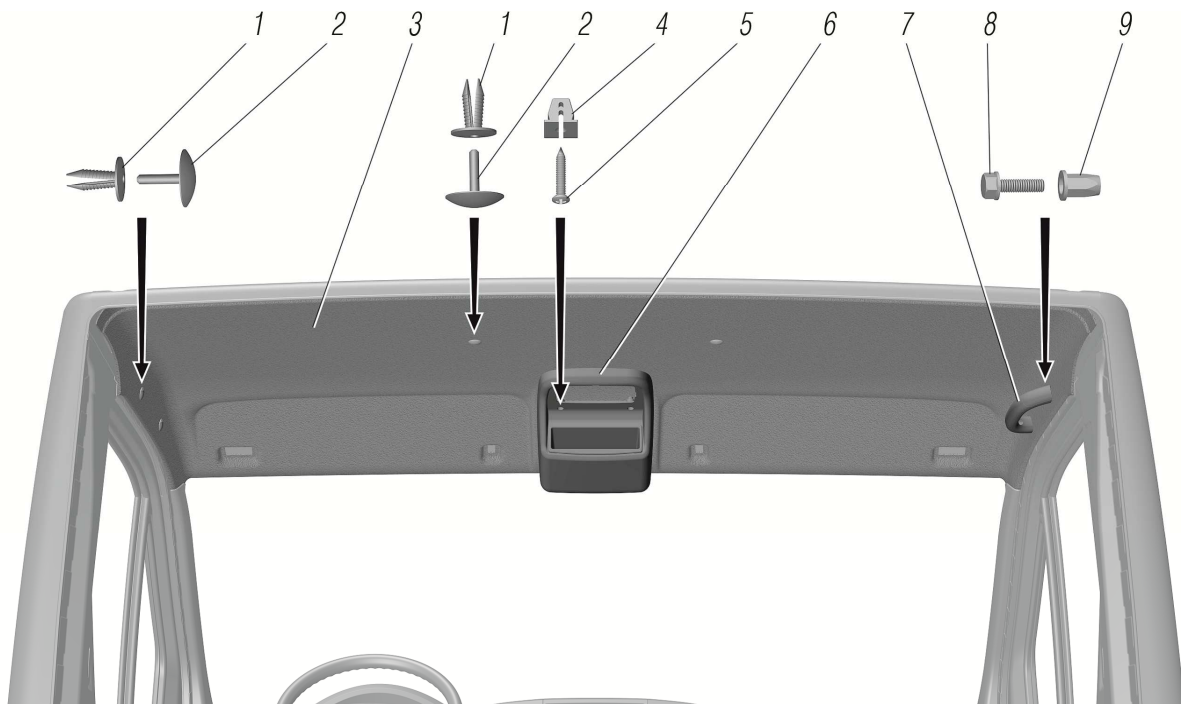


Рисунок 7.26

Рис.	Поз.	Обозначение	Наименование	Кол-во
7.26	1	3302-5602156	Гнездо пистона	4
	2	3302-5602155	Пистон крепления обивки	4
	3	A21R23-5702010-10	Обивка крыши	1
	4	3302-5301594	Гайка	5
	5	241823-П29	Винт 2-4x30 (точки крепления спереди и посередине)	4
		241822-П29	Винт 2-4x25 (задняя точка крепления)	1
	6	A21R23-5702600	Консоль потолочная	1
	7	A21R23.8202200	Поручень	1
	8	290S014-71	Болт DIN EN 1662-M6x25-8.8-A3L	2
9	0311106009	Заклепка резьбовая шестигранная М6	2	

*¹ Допускается замена на 45 9376 1106 Болт М6х25

7.27 Установка обивок дверей

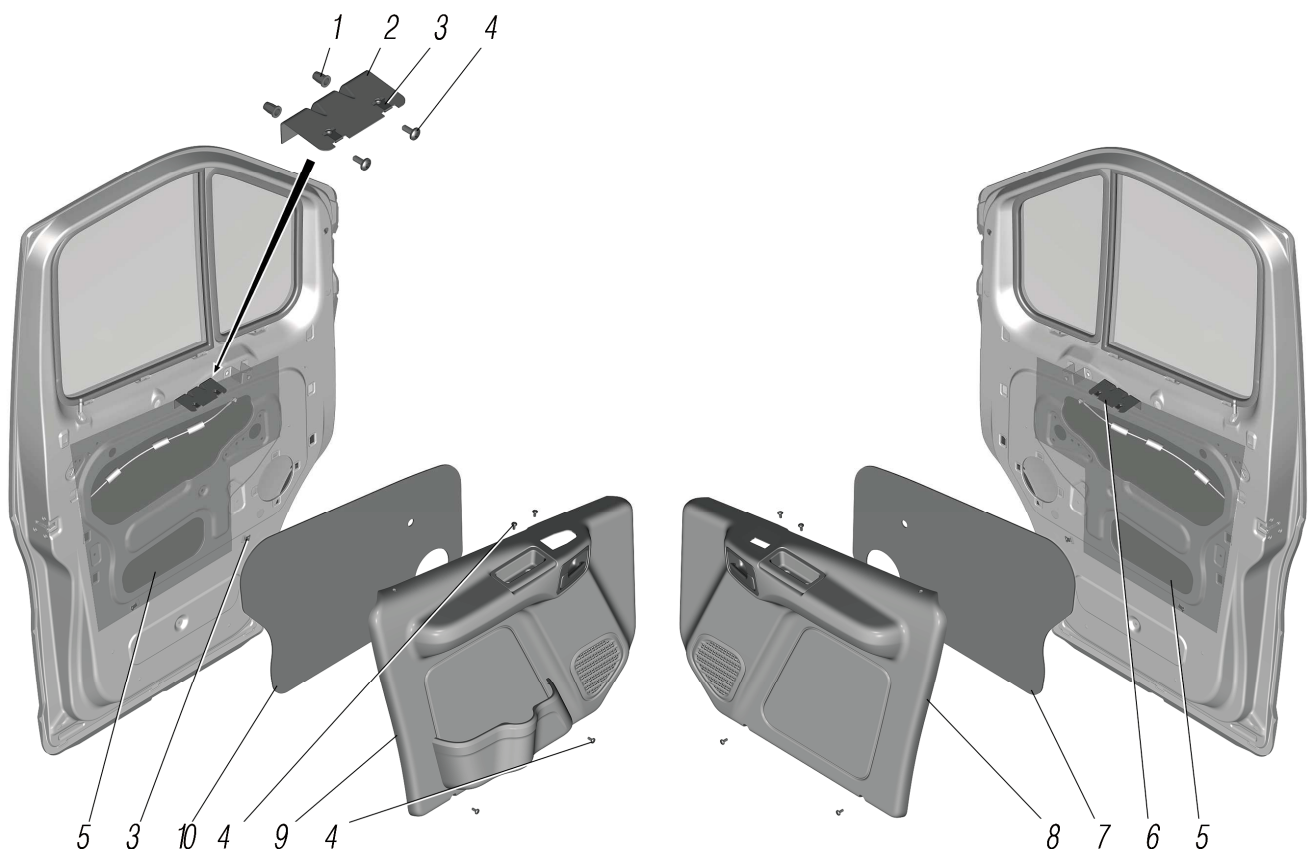


Рисунок 7.27

Рис.	Поз.	Обозначение	Наименование	Кол-во
7.27	1	0311106009	Заклепка резьбовая шестигранная М6	4
	2	A21R23-6102351	Кронштейн ручки левый	1
	3	31029-3711037	Гайкодержатель с гайкой	8
	4	73800616	Винт с фасонной головкой и шестигранным углублением М6х16	12
	5	A21R23-6102602	Прокладка	2
	6	A21R23-6102350	Кронштейн ручки правый	1
	7	A21R23-6102088-10	Прокладка уплотнительная правая	1
	8	A21R23-6102208-10	Обивка передней двери правая	1
	9	A21R23-6102209-10	Обивка передней двери левая	1
	10	A21R23-6102089-10	Прокладка уплотнительная левая	1

7.28 Обивка двери правая

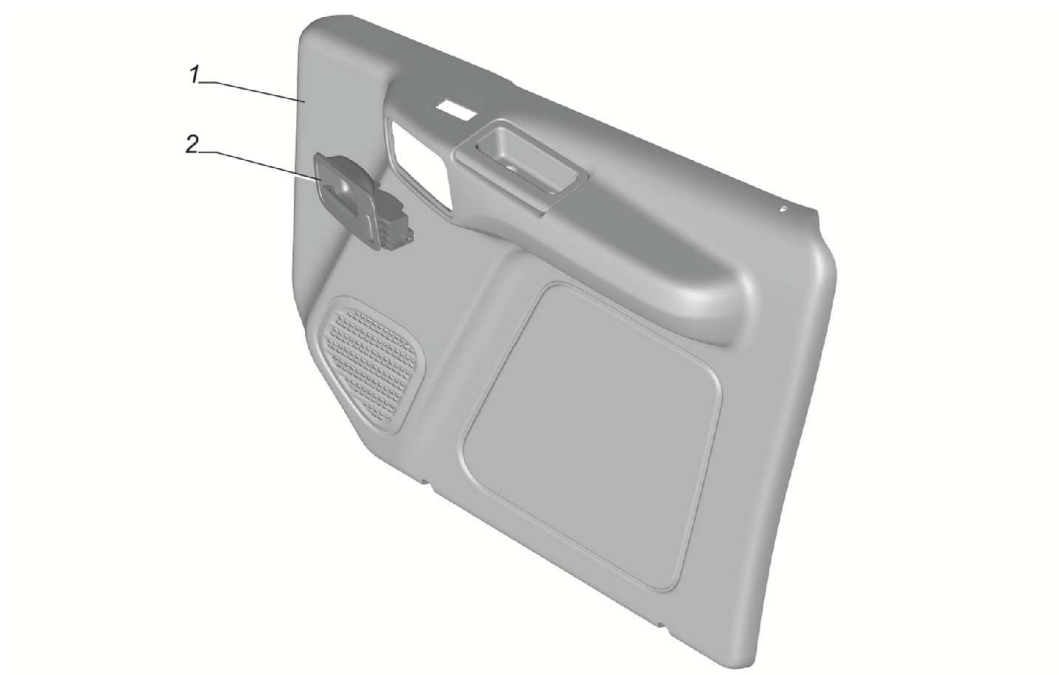


Рисунок 7.28

Рис.	Поз.	Обозначение	Наименование	Кол-во
7.28	1	A21R23-6102210-10	Обивка передней двери правая	1
	2	A21R23.6105082	Привод замка внутренний правый	1

7.29 Обивка двери левая

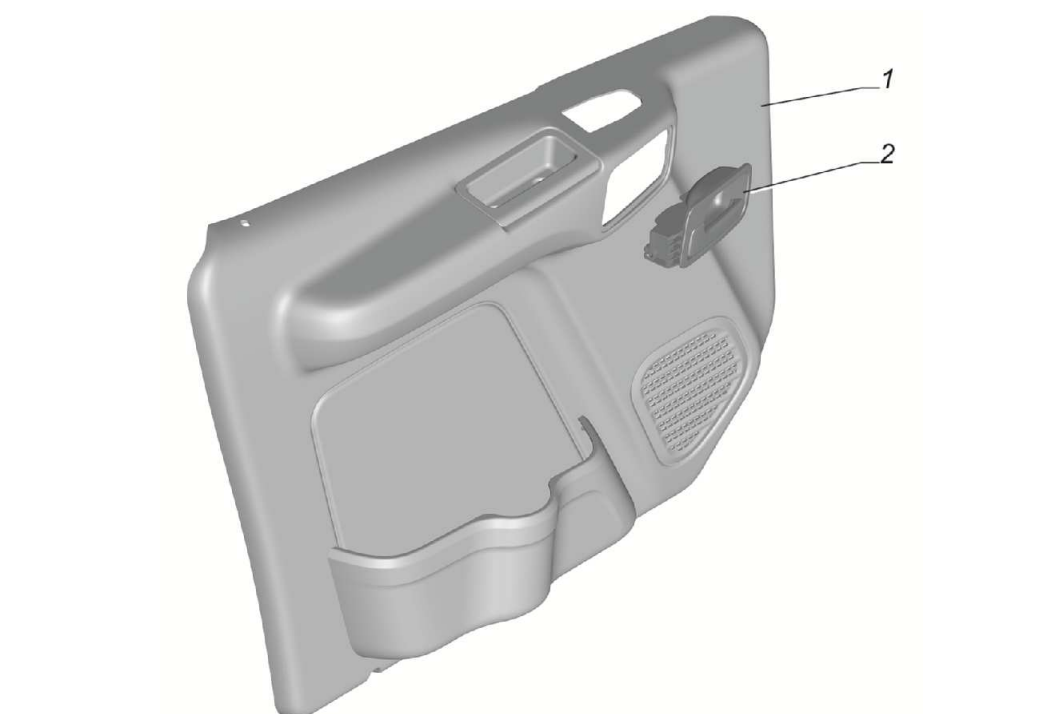


Рисунок 7.29

Рис.	Поз.	Обозначение	Наименование	Кол-во
7.29	1	A21R23-6102211-10	Обивка передней двери левая	1
	2	A21R23.6105083	Привод замка внутренний правый	1

7.30 Установка деталей двери

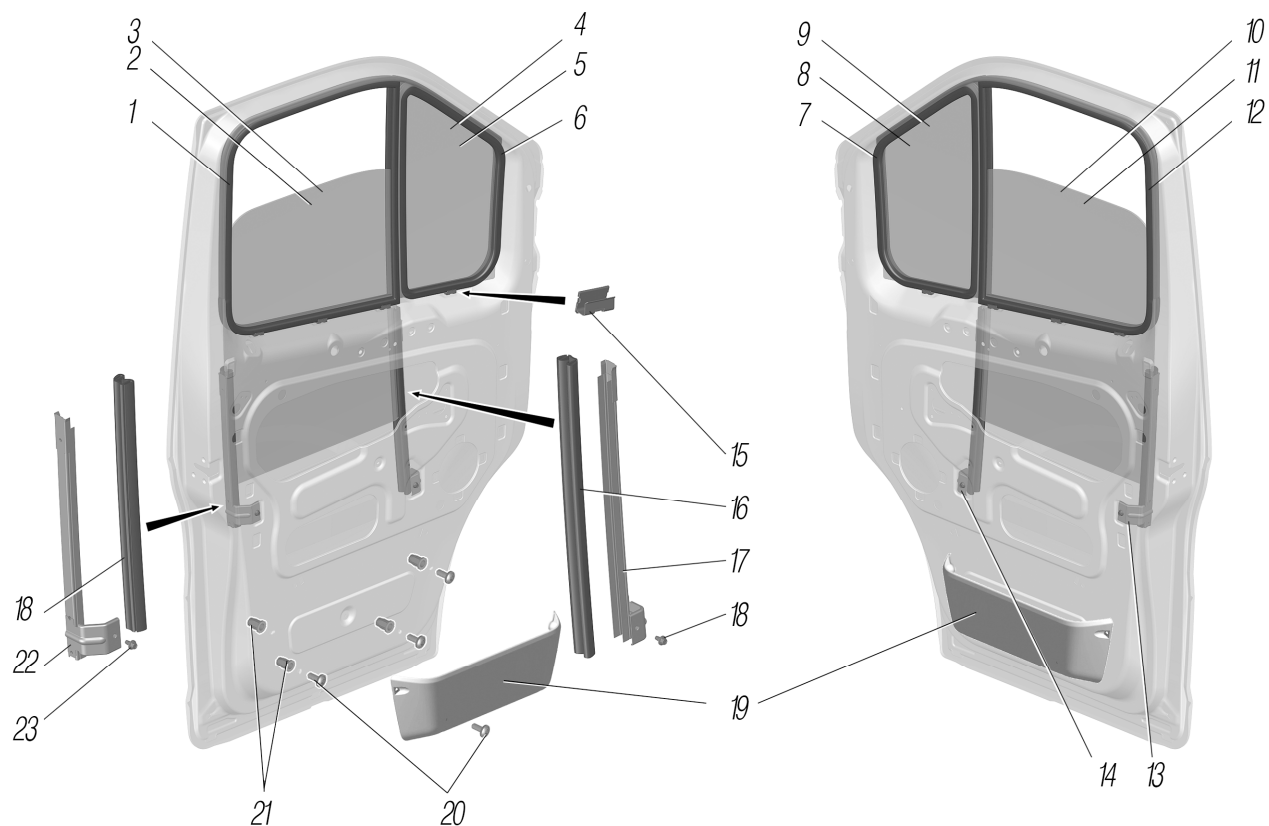


Рисунок 7.30

Рис.	Поз.	Обозначение	Наименование	Кол-во
7.30	1	A21R23-6103419	Уплотнитель опускаемого стекла левый	1
	2	A21R23-6103215	Стекло опускаемое двери левое	1
	3	A21R23-6103215-01	Стекло опускаемое двери левое (опция Теплопоглощающие стекла)	1
	4	A21R23-6103053	Стекло неподвижное двери левое	1
	5	A21R23-6103053-01	Стекло неподвижное двери левое (опция Теплопоглощающие стекла)	1
	6	A21R23-6103123	Уплотнитель неподвижного стекла левый	1
	7	A21R23-6103122	Уплотнитель неподвижного стекла правый	1
	8	A21R23-6103052	Стекло неподвижное двери правое	1
	9	A21R23-6103052-01	Стекло неподвижное двери правое (опция Теплопоглощающие стекла)	1
	10	A21R23-6103214	Стекло опускаемое двери правое	1
	11	A21R23-6103214-01	Стекло опускаемое двери правое (опция Теплопоглощающие стекла)	1
	12	A21R23-6103418	Уплотнитель опускаемого стекла правый	1
	13	A21R23-6103446	Обойма желобка задняя правая	1
	14	A21R23-6103504	Обойма желобка передняя правая	1
	15	A21R23.6102312	Держатель обивки	8
	16	A21R23-6103426	Желобок опускаемого стекла нижний передний	2
	17	A21R23-6103505	Обойма желобка передняя левая	1
	18	A21R23-6103438	Желобок опускаемого стекла нижний	2
	19	A21R23-8213040	Карман нижний передней двери	2
	20	73800616	Винт с фасонной головкой и шестигранным углублением М6х16	8
	21	0311106009	Заклепка резьбовая шестигранный М6	8
	22	A21R23-6103447	Обойма желобка задняя левая	1
	23	E24406	Болт резьбовывыдавливающий Сп М6х12	4

7.31 Установка электрических стеклоподъемников

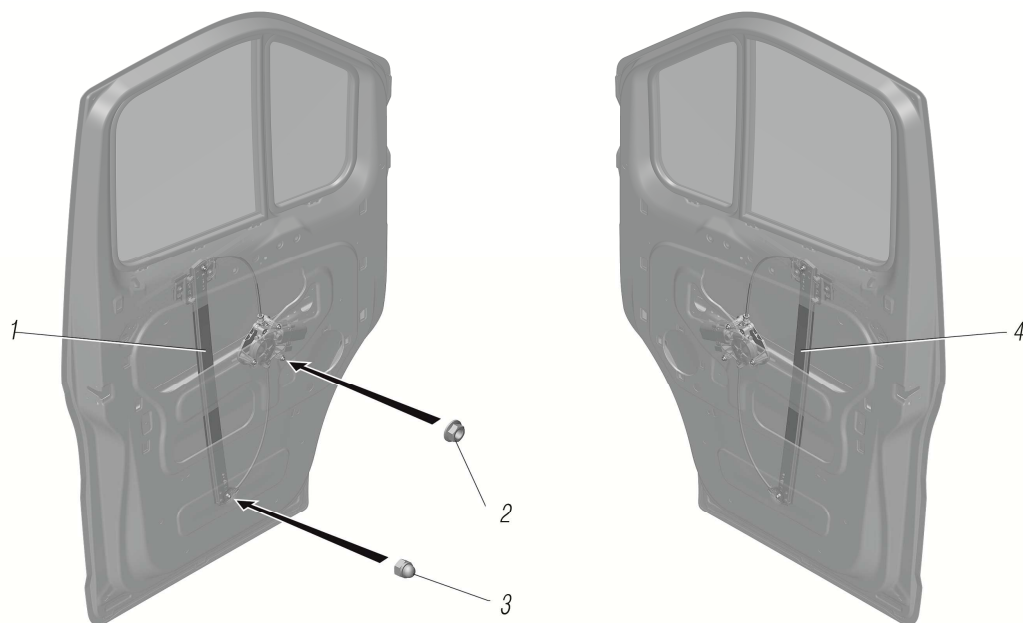


Рисунок 7.31

Рис.	Поз.	Обозначение	Наименование	Кол-во
7.31	1	A21R23.6104013	Стеклоподъемник электрический левый	1
	2	292352-31* ¹	Гайка DIN 6923-M6-6-A3L	8
	3	292652-31	Гайка DIN 986-M6-6-A3L	2
	4	A21R23.6104012	Стеклоподъемник электрический правый	1

*¹ Допускается замена на 45 9953 1818 Гайка М6

7.32 Установка замков и приводов замков дверей

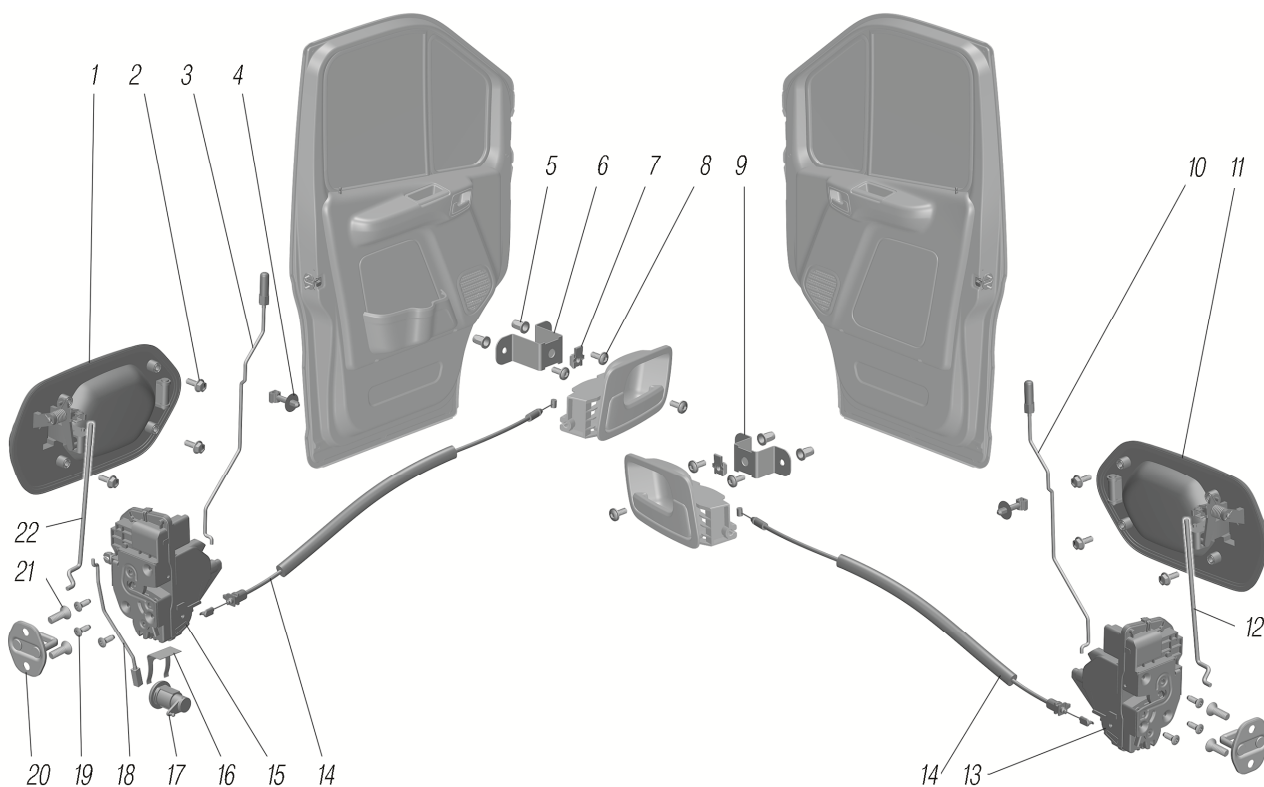


Рисунок 7.32

Рис.	Поз.	Обозначение	Наименование	Кол-во
7.32	1	A21R23.6105151	Ручка наружная передней двери левая	1
	2	4000167801	Винт EJOT PT WN1447 K60x14	8
	3	A21R23-6105069	Тяга блокировки с кнопкой левая	1
	4	081856	Скоба	2
	5	0311106009	Заклепка резьбовая шестигранная М6	4
	6	A21R23-6105327	Кронштейн внутреннего привода левый	1
	7	31029-3711037	Гайкодержатель с гайкой	2
	8	73800616	Винт с фасонной головкой и шестигранным углублением М6х16	6
	9	A21R23-6105326	Кронштейн внутреннего привода правый	1
	10	A21R23-6105068	Тяга блокировки с кнопкой правая	1
	11	A21R23.6105150	Ручка наружная передней двери правая	1
	12	A21R23-6105248	Тяга наружной ручки правая	1
	13	A21R23.6105012	Замок передней двери правый	1
	14	A21R23.6105102	Тяга внутреннего привода	2
	15	A21R23.6105013	Замок передней двери левый	1
	16	31105-6105142	Держатель выключателя замка	1
	17	A21R23.6105411* ¹	Выключатель замка передней двери	1
	18	A21R23-6105330	Тяга выключателя с наконечником	1
	19	290D228-71	Винт ISO 10642-M6x12-8.8-A3L	6
	20	A21R23.6105100	Фиксатор замка	2
	21	45 3114 9065	Винт М8х20	4
	22	A21R23-6105249	Тяга наружной ручки левая	1

*¹ Для возможности применения одного ключа для выключателя замка передней двери и выключателя зажигания (см. рисунок 4.5), необходимо заказывать выключатели комплектом

7.33 Установка навески дверей

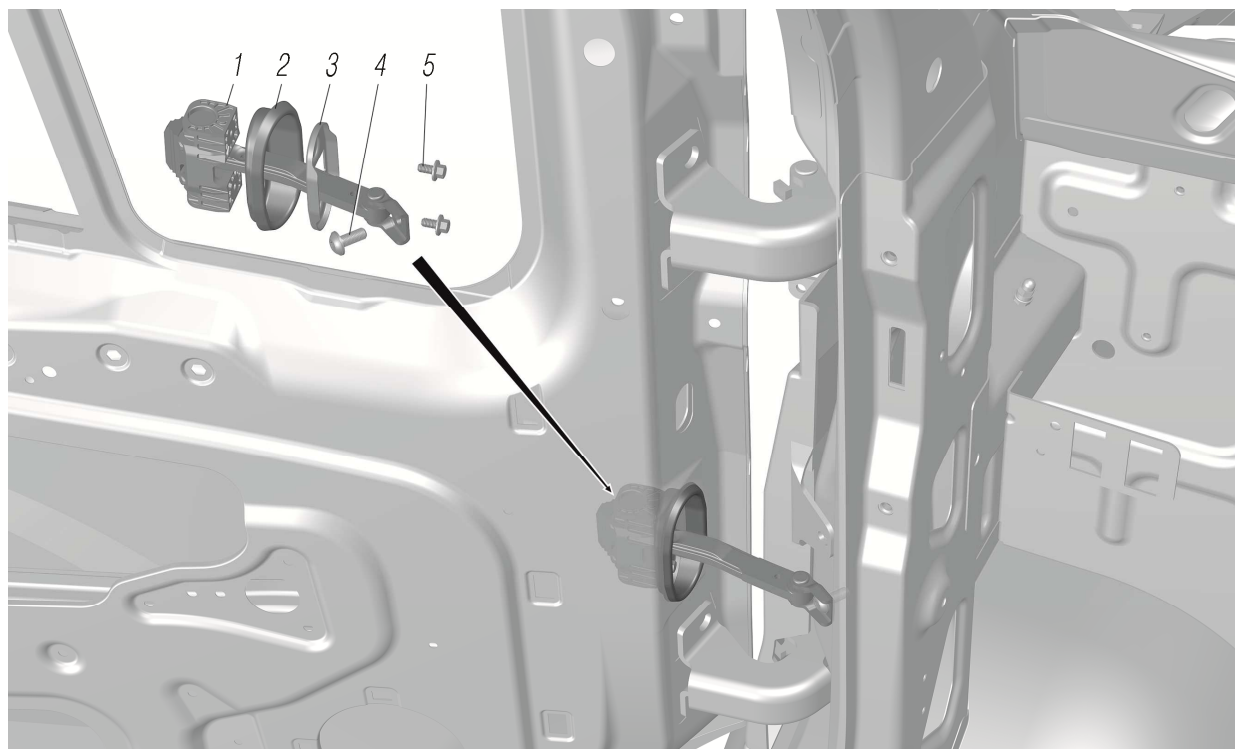


Рисунок 7.33

Рис.	Поз.	Обозначение	Наименование	Кол-во
7.33	1	A21R23.6106083	Ограничитель	2
	2	A21R23-6106544	Уплотнитель ограничителя	2
	3	A21R23-6106144	Пластина	2
	4	290D472-77	Винт ISO 7380-M8x20-8.8-A3T	2
	5	290S011-71* ¹	Болт DIN EN 1662 M6x12-8.8-A3L	4

*¹ Допускается замена на 103.09001-71 Болт М6х12

7.34 Установка уплотнителей дверей

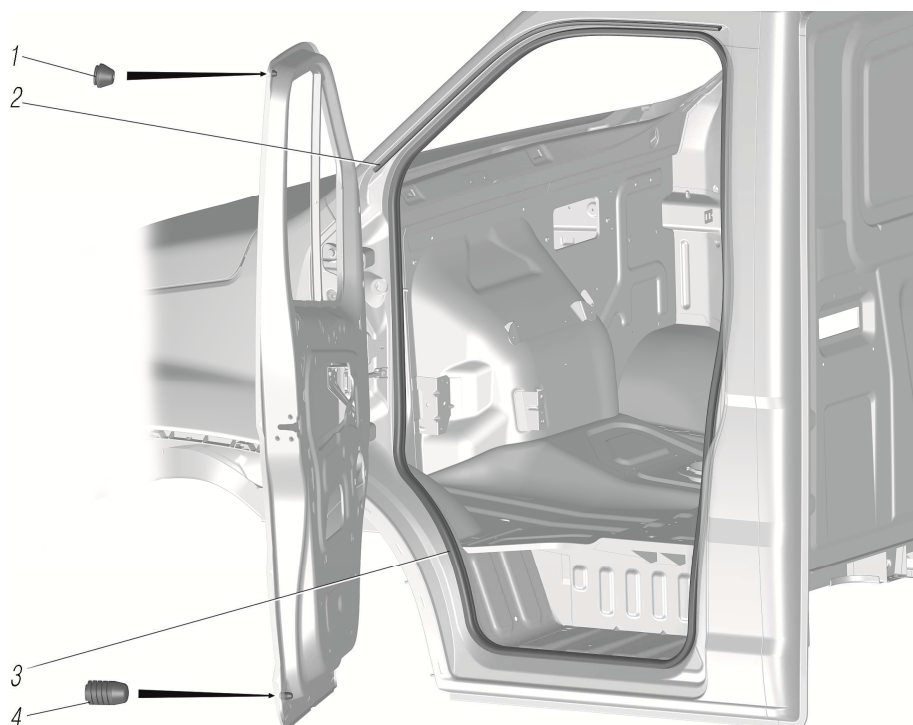


Рисунок 7.34

Рис.	Поз.	Обозначение	Наименование	Кол-во
7.34	1	A21R23-6107152	Буфер двери	2
	2	A21R23-6107042	Уплотнитель проема двери верхний	2
	3	A21R23-6107126	Кант проема двери	2
	4	31029-8402208	Буфер капота	2

7.35 Установка сиденья водителя

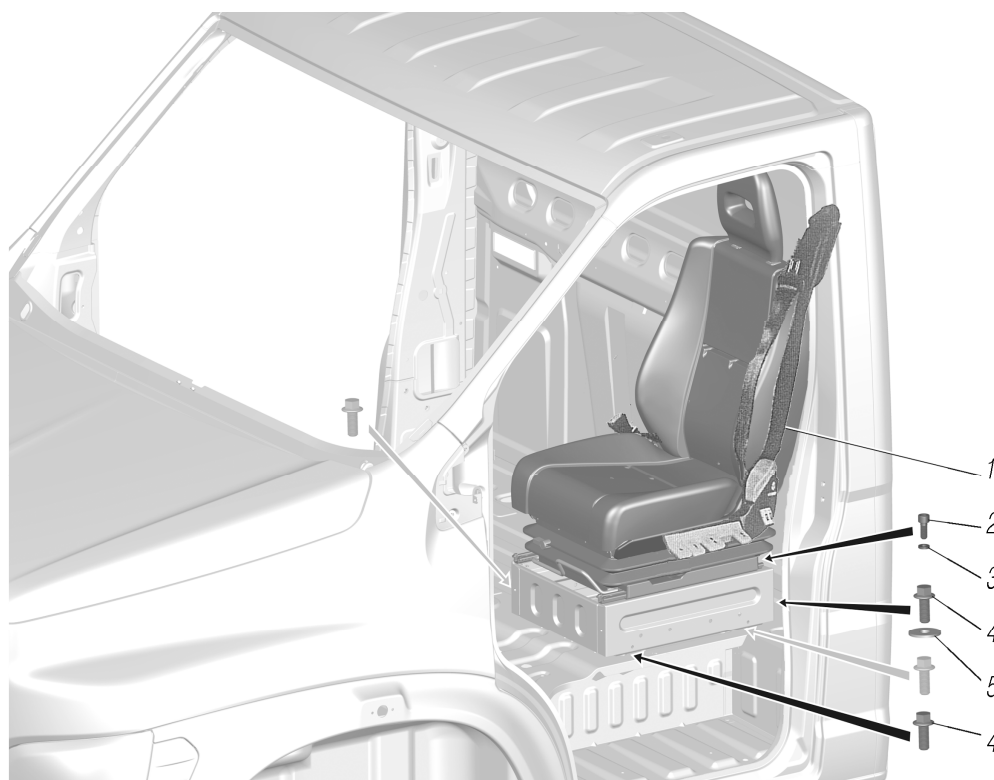


Рисунок 7.35

Рис.	Поз.	Обозначение	Наименование	Кол-во
7.35	1	UC1A11.6800010	Сиденье водителя (с пневматической, со встроенным ремнем безопасности)	1
	2	290026-81	Винт DIN 912-M8x20-10.9-A3L	6
	3	252135-П2	Шайба 8Т	6
	4	290S050-71	Болт DIN EN 1662-M12x30-8.8-A3L	2
	5	252045-П29	Шайба 12	1

7.36 Установка переднего сиденья

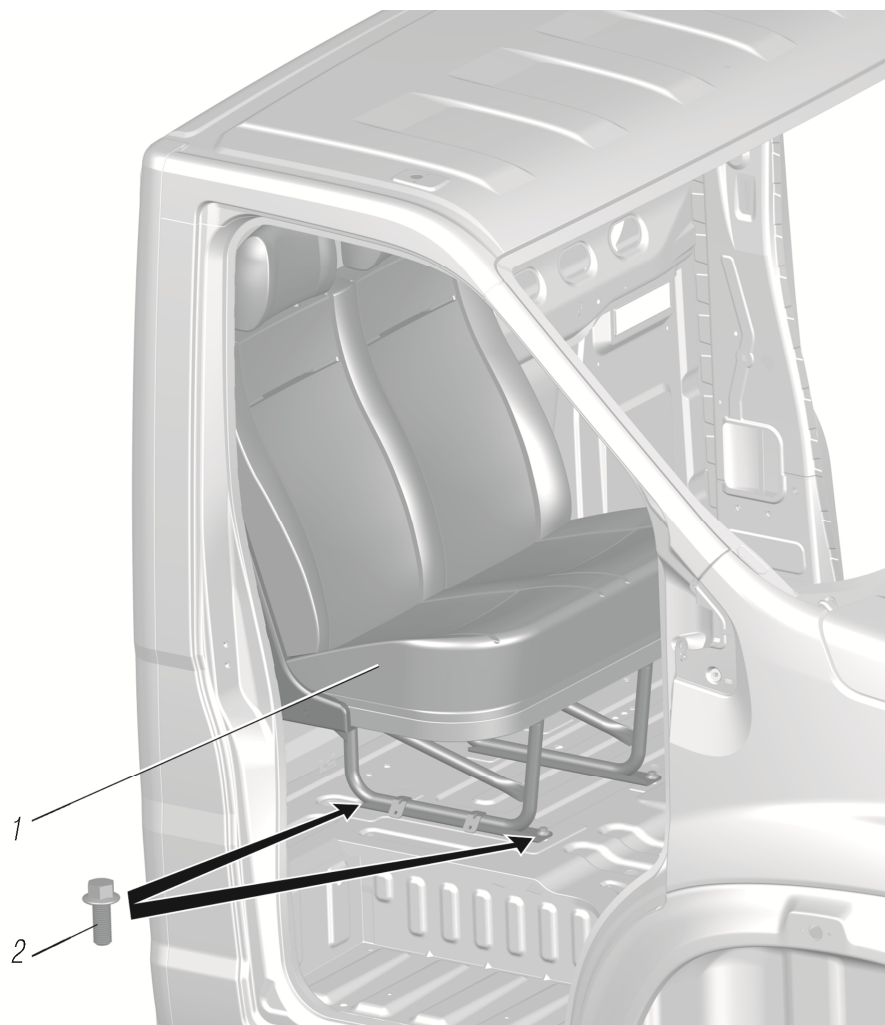


Рисунок 7.36

Рис.	Поз.	Обозначение	Наименование	Кол-во
7.36	1	A21R23-6810010	Сиденье переднее	1
	2	290S050-71	Болт DIN EN 1662-M12x30-8.8-A3L	4

7.37 Сиденье переднее

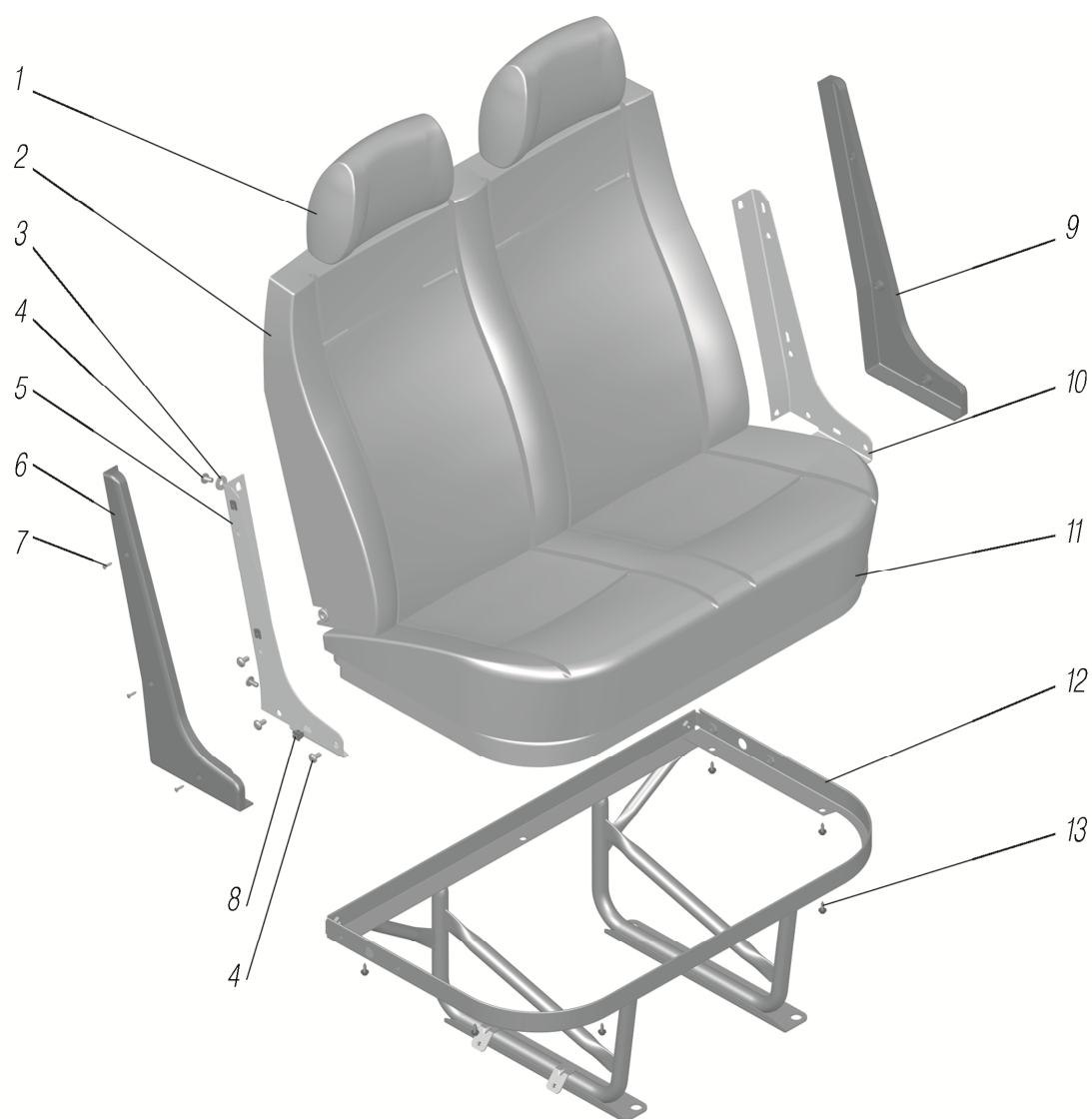


Рисунок 7.37

Рис.	Поз.	Обозначение	Наименование	Кол-во
7.37	1	3302-6808010-10	Подголовник	2
	2	33023-6845010	Спинка двухместного сиденья	1
	3	252038-П29	Шайба 8	2
	4	45 3114 9063	Винт М8х16	10
	5	3302-6840032	Накладка	1
	6	3302-6840244	Облицовка верхняя правая	1
	7	704.00.490-16	Винт 4х16	6
	8	3302-5301594	Гайка	6
	9	3302-6840245	Облицовка верхняя левая	1
	10	3302-6840033	Накладка	1
	11	3302-6843010	Подушка двухместного сиденья	1
	12	A21R23-6811010	Основание сиденья	1
	13	3310-5325400	Винт самонарезающий для металла и пластмассы	6

7.38 Ремни безопасности переднего сиденья

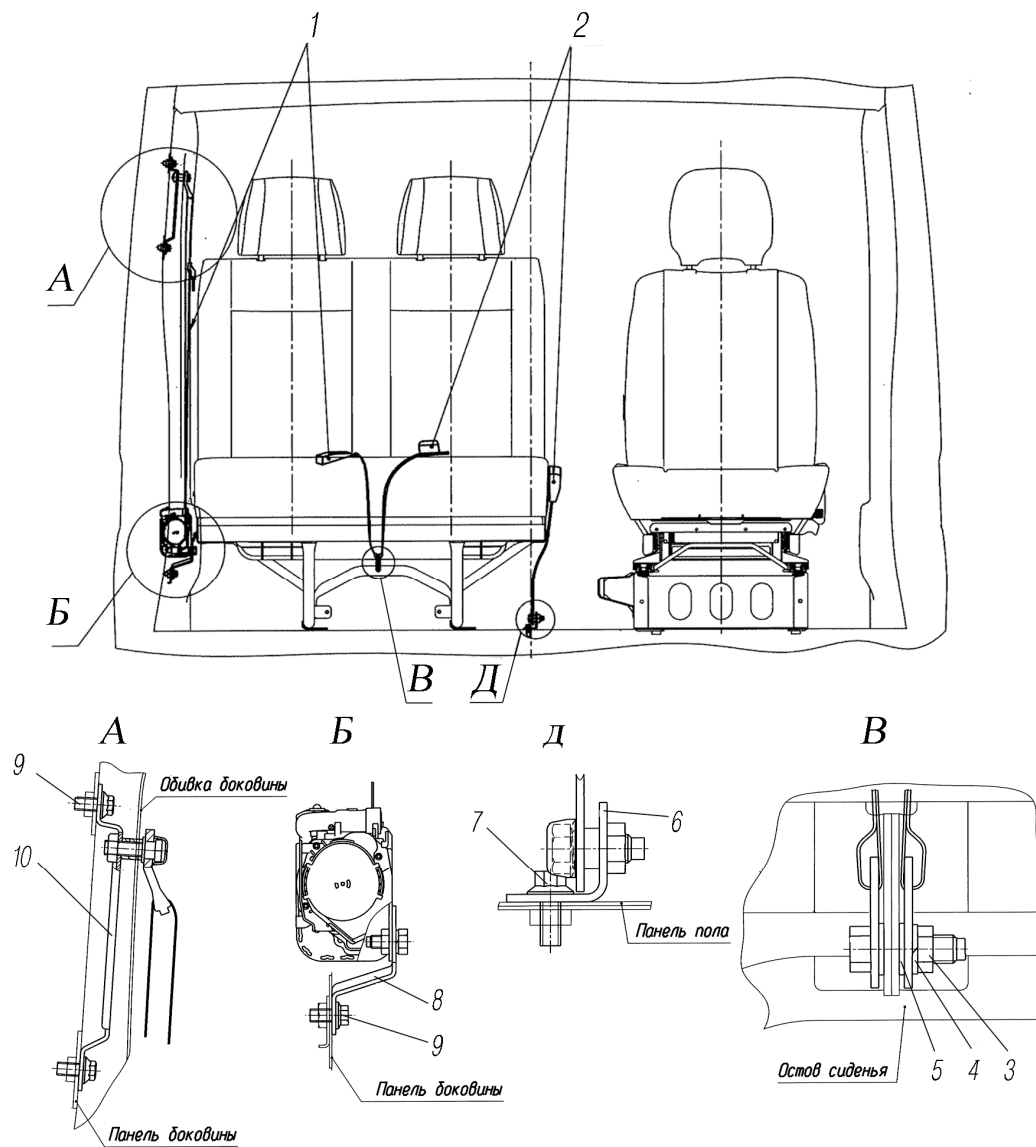


Рисунок 7.38

Рис.	Поз.	Обозначение	Наименование	Кол-во
7.38	1	A22R23.8217020-01	Ремень безопасности задний	1
	2	EA117-33	Ремень безопасности средний	1
	3	3221-8217870	Гайка крепления ремней безопасности	1
	4	252157-П2	Шайба 12Л ОСТ 37.001.115-75	1
	5	293370-П29	Шайба	1
	6	A21R23-8217834	Скоба крепления ремней безопасности	1
	7	290S023-71* ¹	Болт DIN EN 1662-M8x20-8.8-A3L	2
	8	A21R23-8217862	Кронштейн	1
	9	290S035-71* ²	Болт DIN EN 1662-M10x20-8.8-A3L	4
	10	C41R11-8217826	Кронштейн верхний	1

*¹ Допускается замена на 45 9376 1119 Болт M8-6gx20

*² Допускается замена на 45 9376 1161 Болт M10-6gx20

7.39 Установка антенны

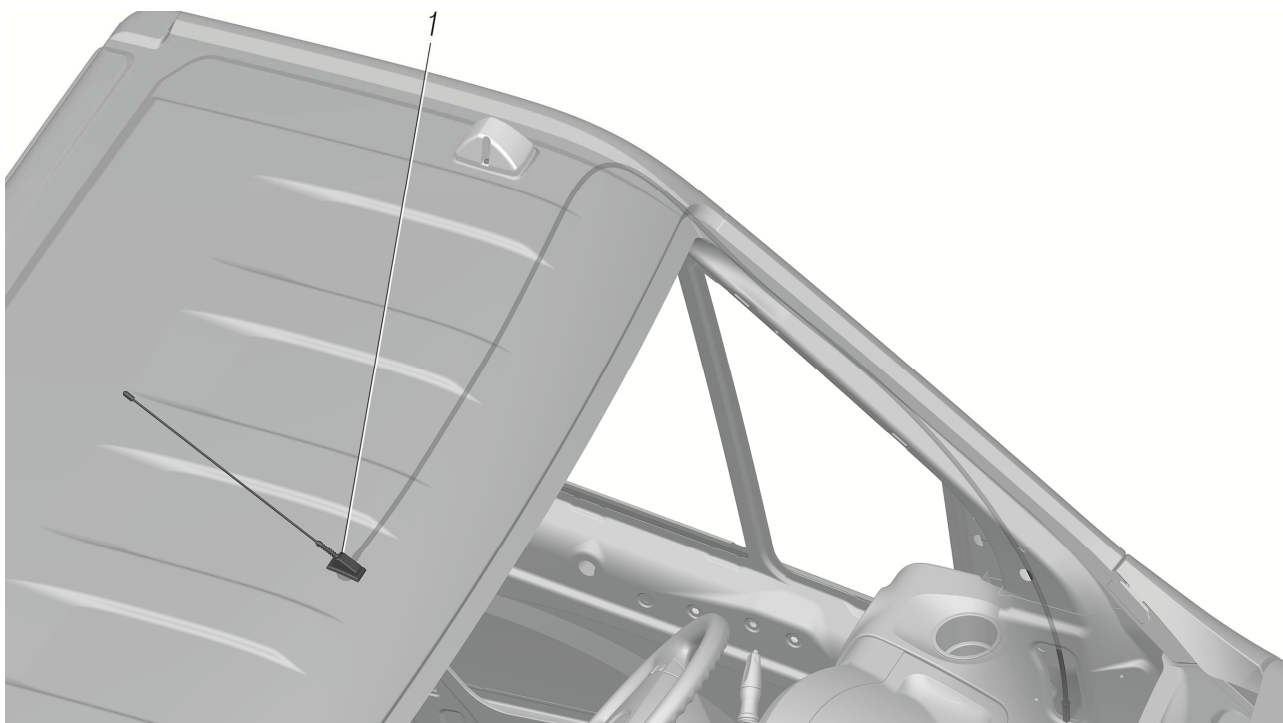


Рисунок 7.39

Рис.	Поз.	Обозначение	Наименование	Кол-во
7.39	1	A21R23.7903010	Антенна	1

7.40 Установка громкоговорителей

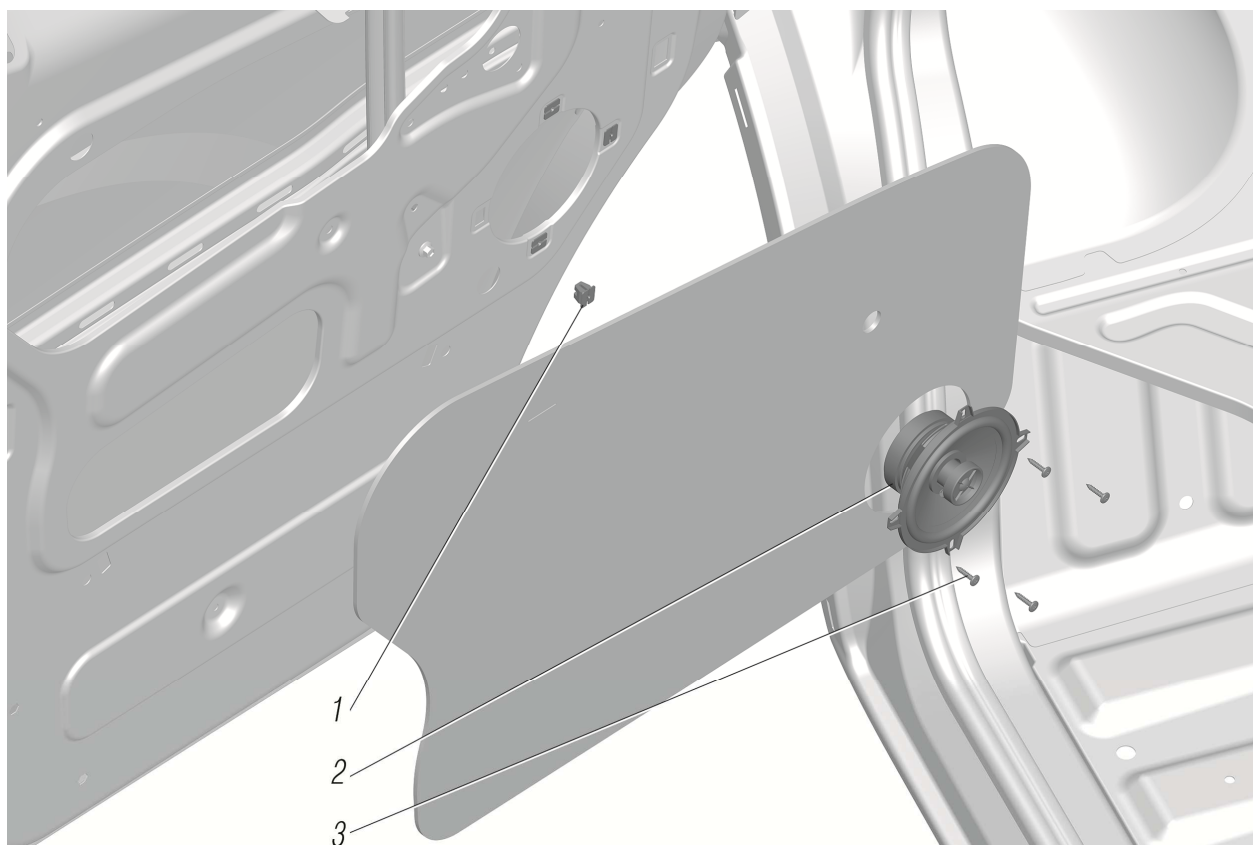


Рисунок 7.40

Рис.	Поз.	Обозначение	Наименование	Кол-во
7.40	1	3302-5301594	Гайка	8
	2	A63R42.7909010	Громкоговоритель	2
	3	704.00.490-20	Винт самонарезающий 4x20	8

7.41 Установка отопителя

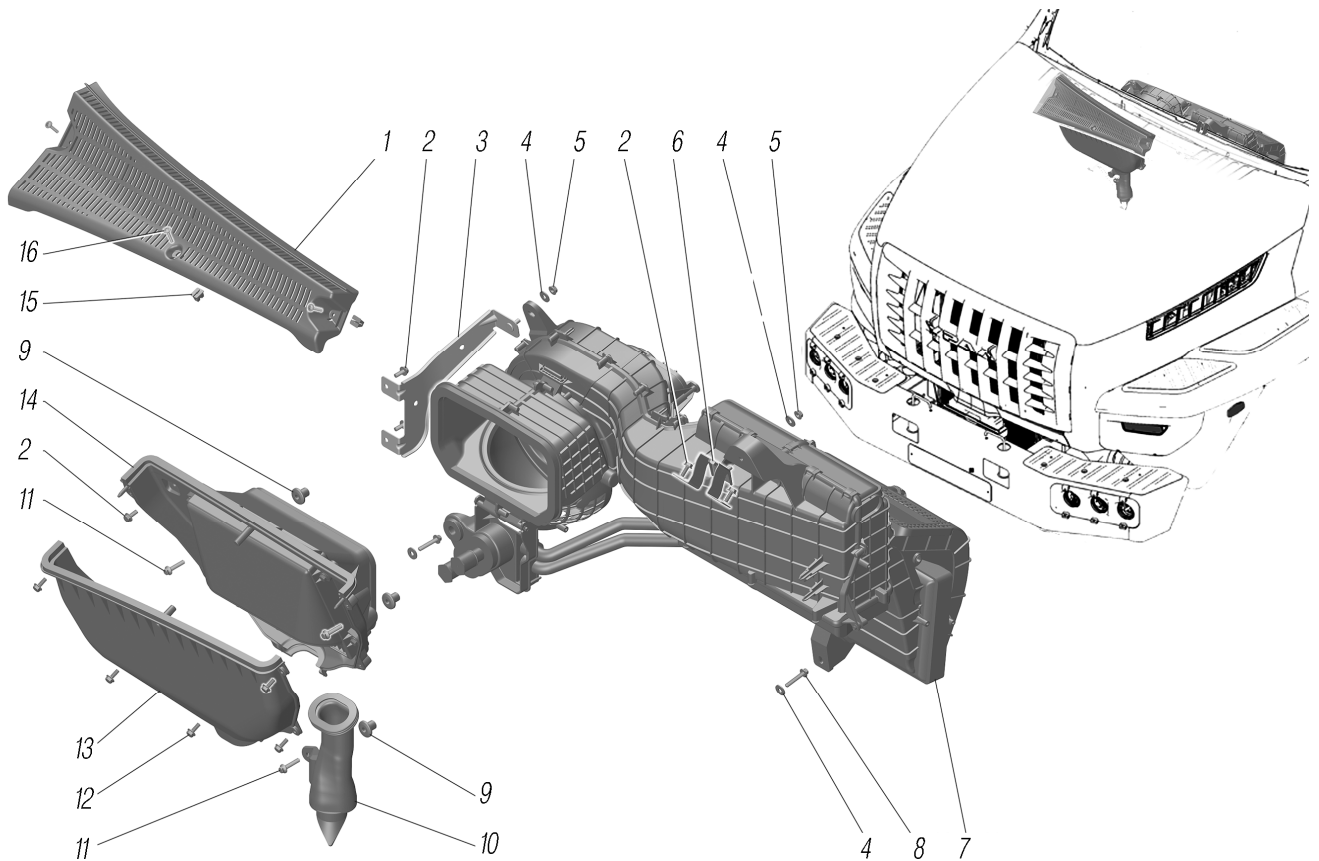


Рисунок 7.41

Рис.	Поз.	Обозначение	Наименование	Кол-во
7.41	1	A21R23-8119034	Крышка воздухозаборника	1
	2	E24408	Болт резьбовыдавливающий Sp M6x16	6
	3	A21R23-8101543	Кронштейн вентилятора	1
	4	252037-П29	Шайба 6	4
	5	45 9953 1818	Гайка М6	2
	6	A21R23-8101125	Кронштейн отопителя	1
	7	A21R23.8101010	Модуль отопителя	1
	8	E24410/Н6	Болт резьбовыдавливающий Sp M6x20	2
	9	A21R23-8119196	Втулка распорная	3
	10	A21R23-8119144	Патрубок водослива	1
	11	E24416	Болт резьбовыдавливающий Sp M6x35	3
	12	290S012-71* ¹	Болт DIN EN 1662-M6x16-8.8-A3L	5
	13	A21R23-8119014	Короб воздухозаборника передний	1
	14	A21R23-8119020	Воздухозаборник	1
	15	3302-5301594	Гайка	3
	16	10408	Винт 4.2x25	3

*¹ Допускается замена на 45 9376 1102 Болт М6х16

7.42 Воздухозаборник

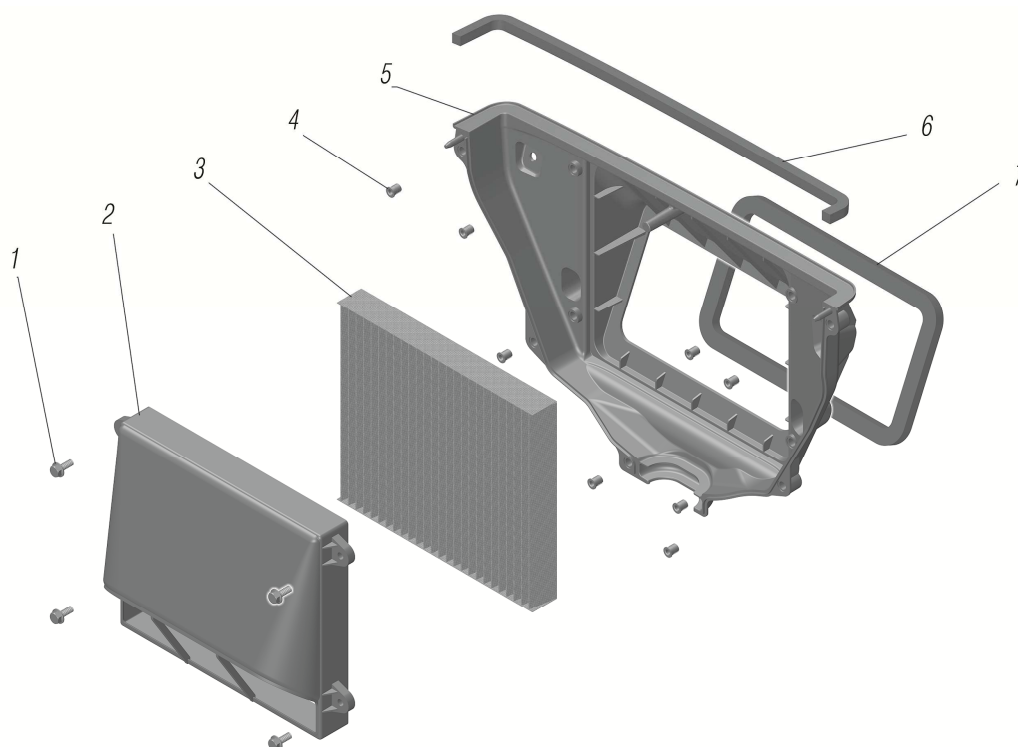


Рисунок 7.42

Рис.	Поз.	Обозначение	Наименование	Кол-во
7.42	1	290S012-71	Болт DIN EN 1662-M6x16-8.8-A3L	4
	2	A21R23-8119026	Короб воздухозаборника задний	1
	3	A21R23.8119200	Фильтр	1
	4	A21R23.8119402	Вставка резьбовая	9
	5	A21R23-8119108	Корпус фильтра	1
	6	A21R23-8119116	Уплотнитель корпуса фильтра	1
	7	A21R23-8119142	Уплотнитель	1

*¹ Допускается замена на 45 9376 1102 Болт М6-6gx16

7.43 Установка вентиляции кузова

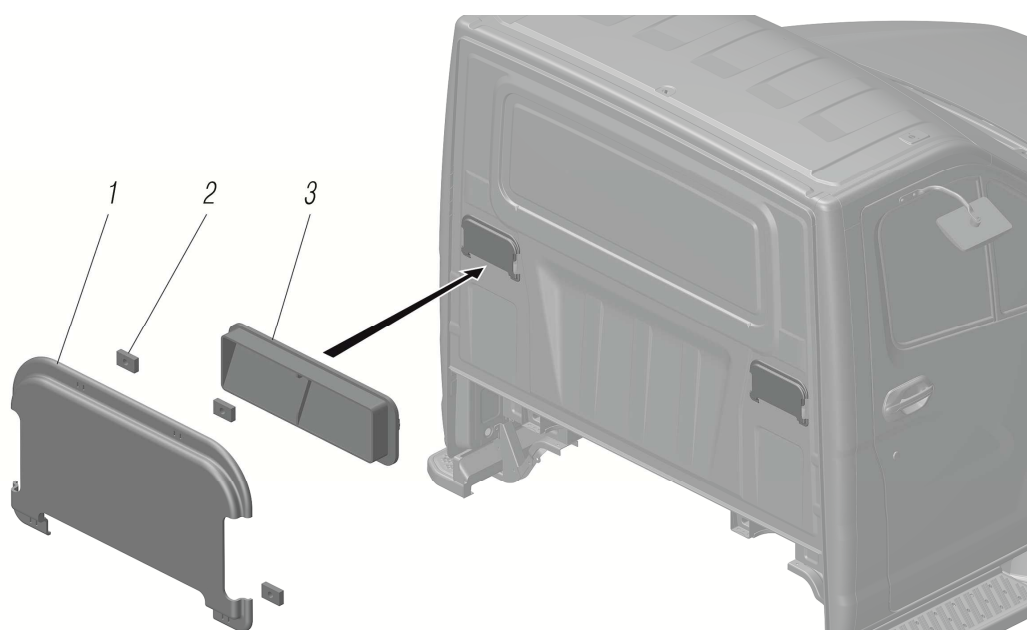


Рисунок 7.43

Рис.	Поз.	Обозначение	Наименование	Кол-во
7.43	1	A21R23-8104090	Крышка клапана наружная	2
	2	A21R23-8104306	Уплотнитель	8
	3	A21R23-8104086	Дефлектор вытяжной вентиляции	2

7.44 Установка зеркал

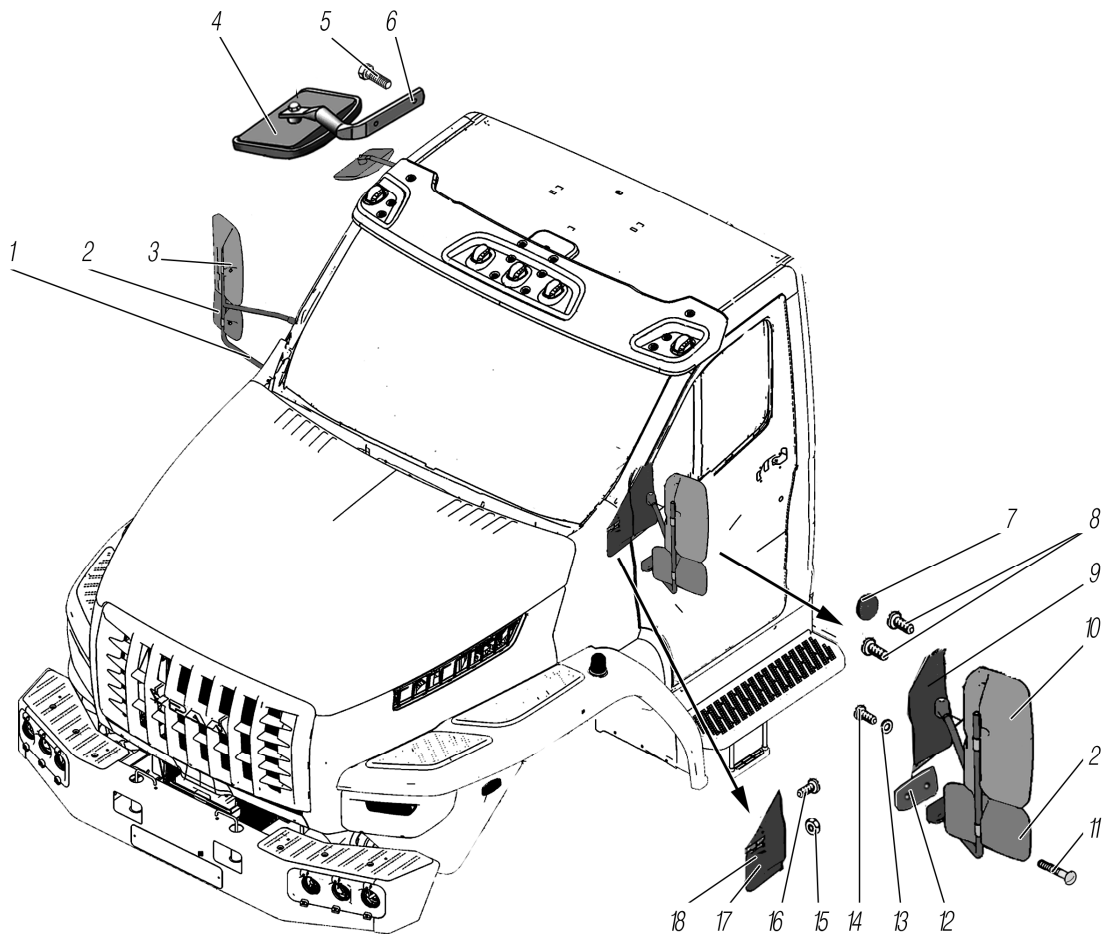


Рисунок 7.44

Рис.	Поз.	Обозначение	Наименование	Кол-во
7.44	1	C41R11.8201400-30	Держатель зеркала правый с проводом обогрева	1
	2	57.8201020	Зеркало широкоугольное	2
	3	61.8201020-52	Зеркало заднего вида правое с обогревом	1
	4	58.8201020	Зеркало бокового обзора	1
	5	45 9376 1101	Болт М6-6gx14 ОСТ 37.001.193-83	2
	6	C41R11-8201466	Кронштейн зеркала	1
	7	A21R23-8201263	Заглушка	4
	8	4010537801	Винт EJOT PT WN1451 K60X16	6
	9	C41R11.8201401-30	Держатель зеркала левый с проводом обогрева	1
	10	61.8201020-53	Зеркало заднего вида левое с обогревом	1
	11	-	Винт М6-6gx38 ОСТ 37.001.126-81	4
	12	589-8201828-01	Прокладка нижняя опоры стойки	2
	13	251003-П29* ¹	Шайба 5	2
	14	4229510801	Винт EJOT PT WN5451 50X10	2
	15	3310-5325316	Гайка	4
	16	704.00490-12	Винт 4x12	4
	17	C41R11-8201820	Накладка зеркала правая	1
	18	C41R11-8201821	Накладка зеркала левая	1

*¹ Допускается замена 293010-11

7.45 Установка поручней

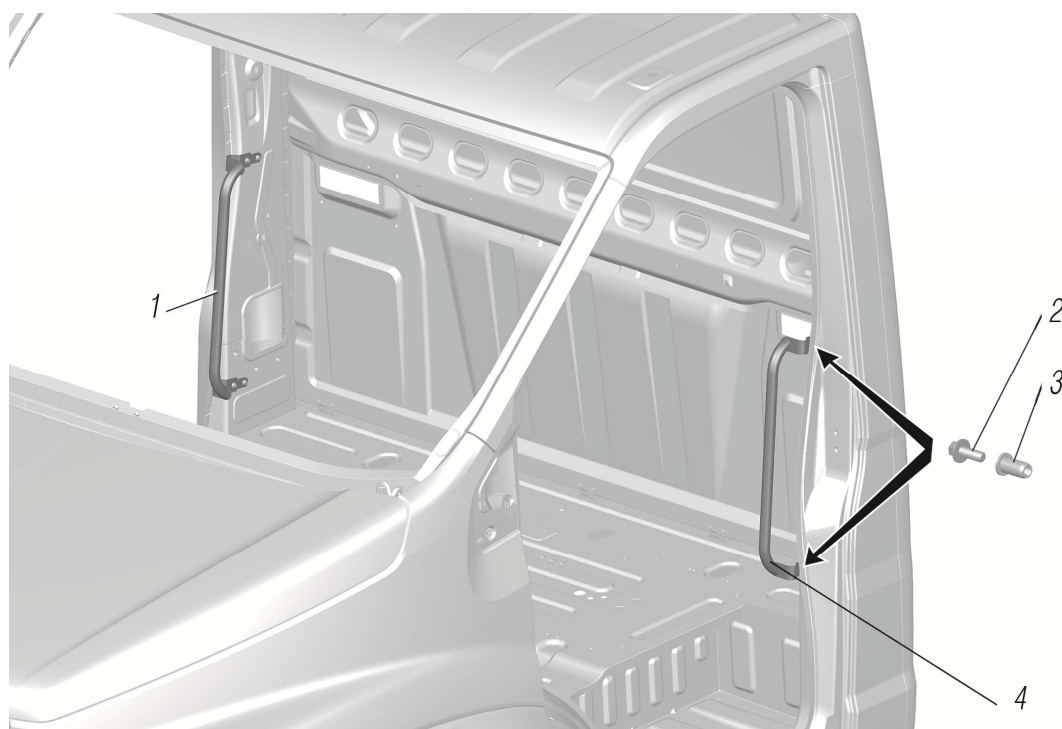


Рисунок 7.45

Рис.	Поз.	Обозначение	Наименование	Кол-во
7.45	1	UC1A11-8202200	Поручень кабины правый	1
	2	290S012-71* ¹	Болт DIN EN 1662-M6x16-8.8-A3L	8
	3	021111130206	Заклепка резьбовая M6x16,5	8
	4	UC1A11-8202201	Поручень кабины левый	1

*¹ Допускается замена на 45 9376 1102 Болт M6x16

7.46 Установка противосолнечных козырьков

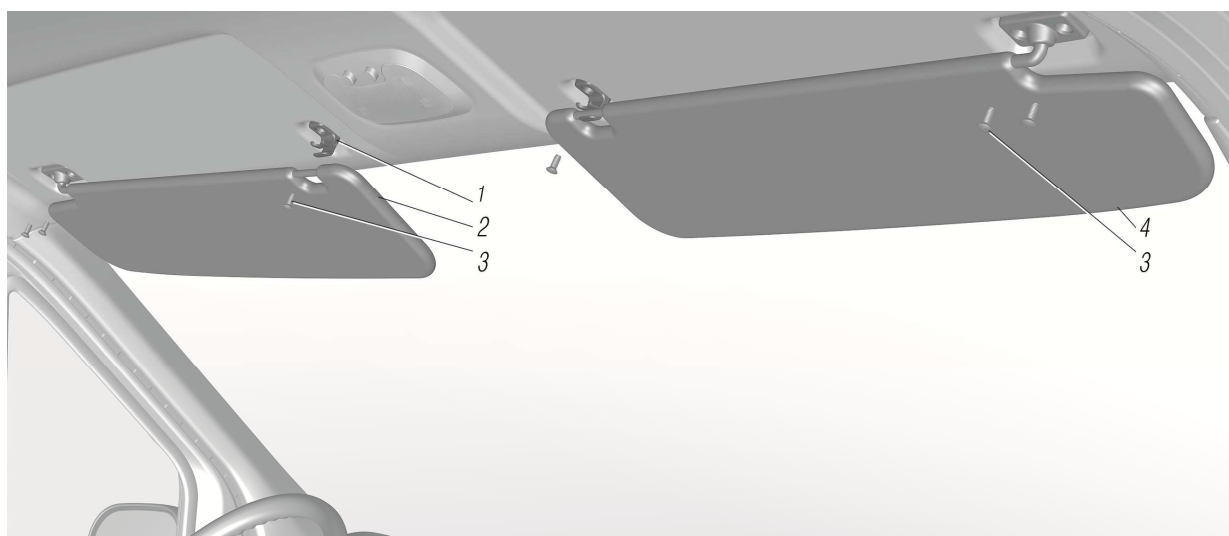


Рисунок 7.46

Рис.	Поз.	Обозначение	Наименование	Кол-во
7.46	1	A21R23.8204136	Фиксатор противосолнечного козырька	2
	2	A21R23.8204010	Козырек противосолнечный правый	1
	3	290D350-71	Винт DIN 7500-NE M6x20-H-A3L	6
	4	A21R23.8204011	Козырек противосолнечный левый	1

7.47 Установка оперения

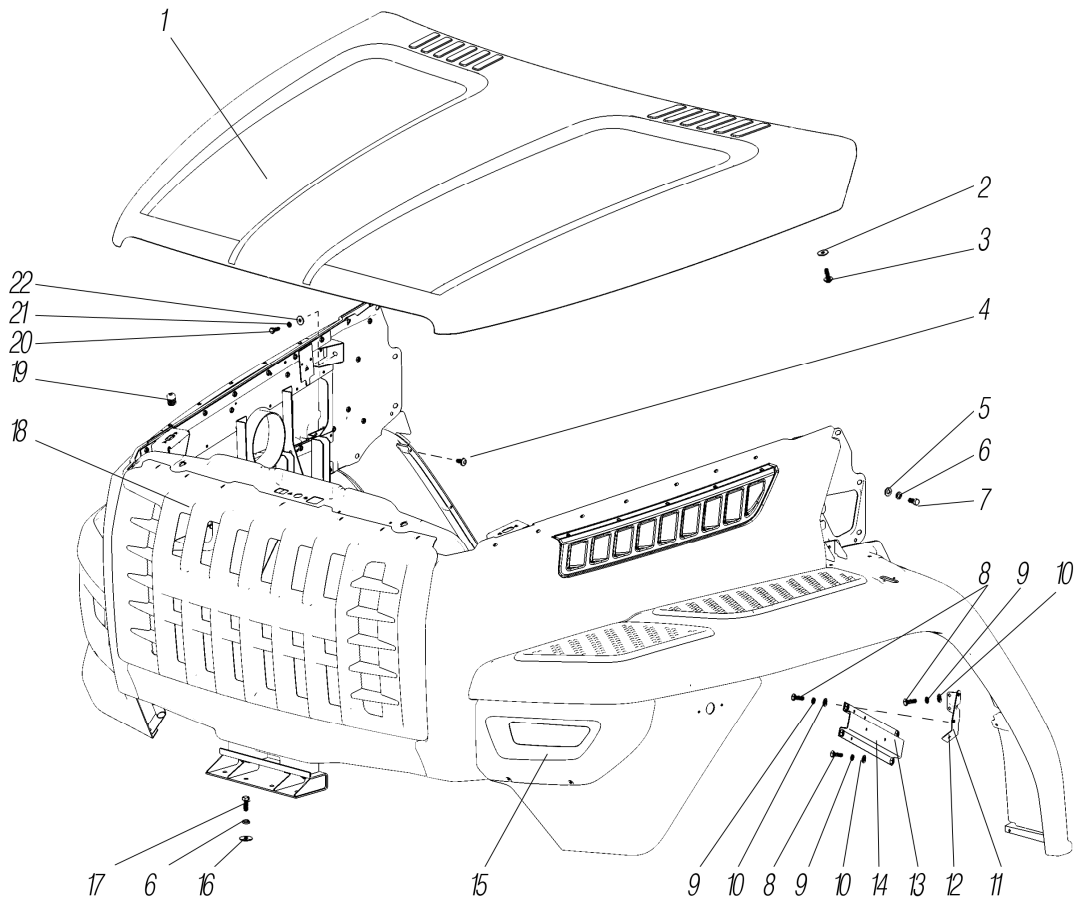


Рисунок 7.47

Рис.	Поз.	Обозначение	Наименование	Кол-во
7.47	1	4320N-8402010* ¹	Капот с термозумоизоляцией	1
	2	252038-П29	Шайба 8	4
	3	290S024-71	Болт DIN EN 1662-M8x25-8.8-A3L	4
	4	4220332809	Винт EJOT DELTA PT 70x22	6
	5	252006-П29	Шайба 10	10
	6	252136-П2	Шайба 10.0Т	14
	7	201495-П29	Болт М10x20	10
	8	201456-П29	Болт М8x20	12
	9	252135-П2	Шайба 8Т	12
	10	252005-П29	Шайба 8	12
	11	4320N-8401094	Кронштейн правый	1
	12	4320N-8401095	Кронштейн левый	1
	13	4320N-8401110	Распорка правая	1
	14	4320N-8401100	Распорка левая	1
	15	_* ²	Установка электрооборудования на оперении	1
	16	252039-П29	Шайба 10	4
	17	201500-П29	Болт М10x32	4
	18	4320N-8400003* ³	Оперение	1
	19	C41R11-8402208	Буфер капота	1
	20	201420-П29	Болт М6x20	2
	21	252134-П2	Шайба 6Т	2
	22	252037-П29	Шайба 6	2

*¹ См. рисунок 7.50

*² См. рисунок 6.2

*³ В состав сборки входят сборочные единицы см. рисунок 7.48, 7.49, 7.51, 7.54

7.48 Каркас оперения

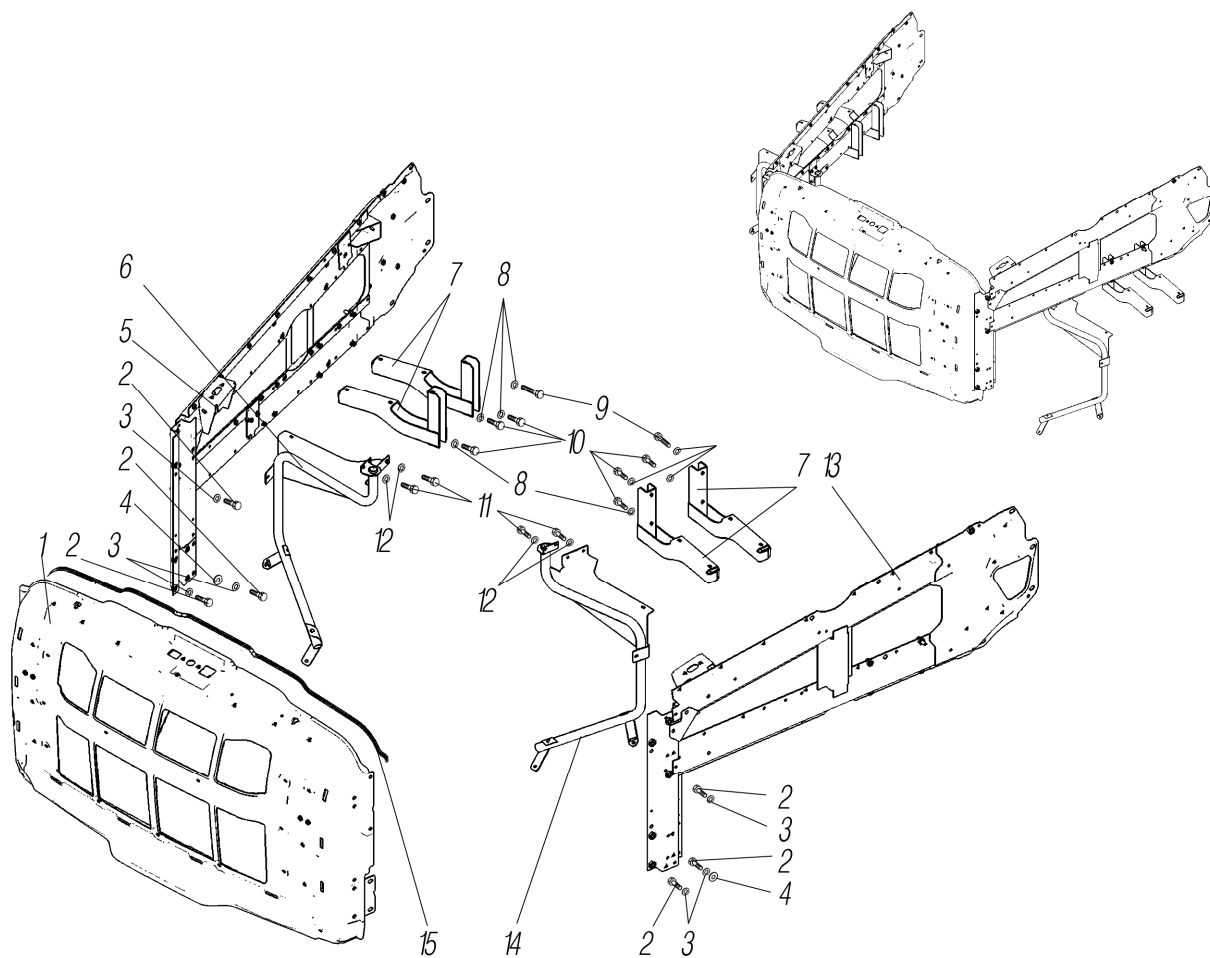


Рисунок 7.48

Рис.	Поз.	Обозначение	Наименование	Кол-во
7.48	1	4320N-8401010	Панель каркаса передняя	1
	2	201495-П29	Болт М10х20-6е	14
	3	252136-П2	Шайба 10.0Т	14
	4	252006-П29	Шайба 10	4
	5	4320N-8401020	Панель каркаса правая	1
	6	4320N-8403030	Кронштейн крыла правый	1
	7	4320N-8403196	Кронштейн	4
	8	252135-П2	Шайба 8Т	8
	9	201460-П29	Болт М8х1.25х30-6е	2
	10	201453-П29	Болт М8х14-6е	6
	11	201417-П29	Болт М6х14-6е	8
	12	252134-П2	Шайба 6Т	8
	13	4320N-8401015	Панель каркаса левая	1
	14	4320N-8403031	Кронштейн крыла левый	1
	15	5323-5325032	Окантовка облицовки радиатора	1

7.49 Установка передней опоры оперения

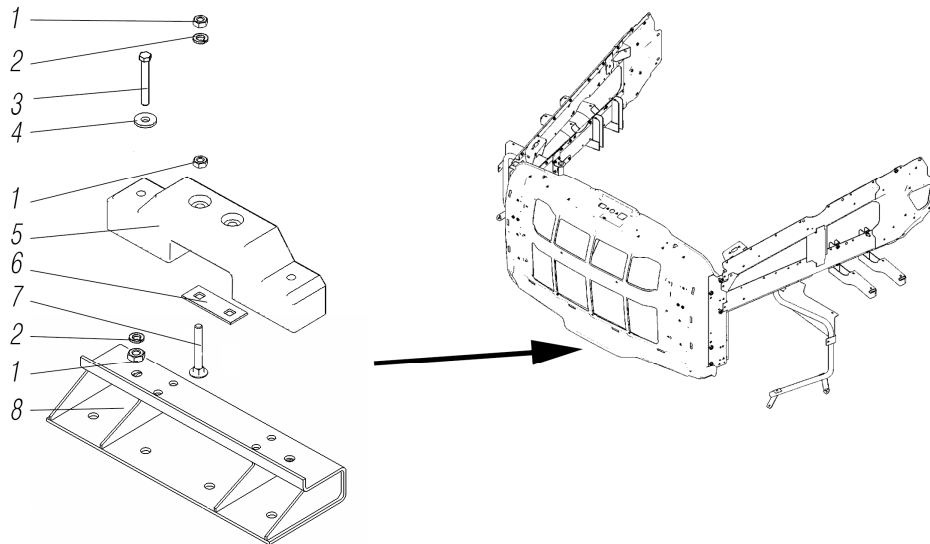


Рисунок 7.49

Рис.	Поз.	Обозначение	Наименование	Кол-во
7.49	1	250512-П29	Гайка М10-6Н	6
	2	252136-П29	Шайба 10.ОТ	4
	3	200324-П29	Болт М10х75	2
	4	252045-П29	Шайба 10	2
	5	375-8401026	Подушка	1
	6	375-8401033	Планка прижимная	1
	7	210415-П29	Болт М10х75	2
	8	4320N-8401208	Проставка	1

7.50 Капот с термозумоизоляцией

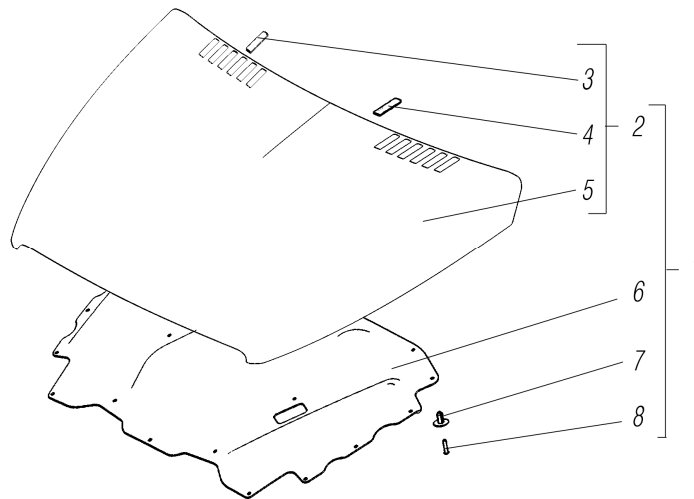


Рисунок 7.50

Рис.	Поз.	Обозначение	Наименование	Кол-во
7.50	1	4320N-8402010* ¹	Капот с термозумоизоляцией	1
	2	4320N-8402012	Капот	1
	3	4320N-8402035	Накладка капота левая	6
	4	4320N-8402034	Накладка капота правая	6
	5	УС1А11-8402012	Капот в сборе (сварка)	1
	6	4320N-8412302	Термозумоизоляция капота	1
	7	31029-8402402	Держатель пистона	19
	8	31029-8402400	Пистон	19

*¹ См. рисунок 7.50

7.51 Установка деталей оперения

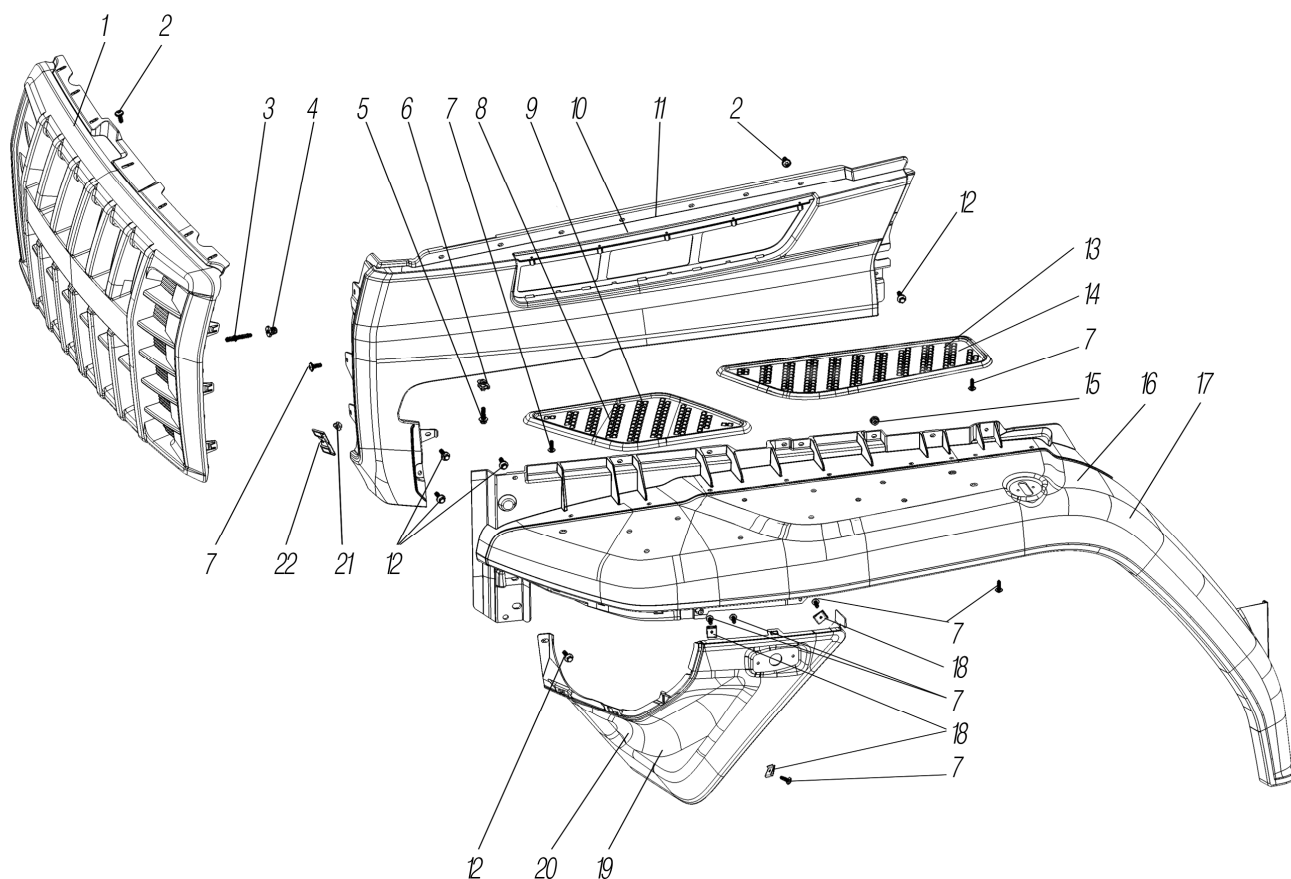


Рисунок 7.51

Рис.	Поз.	Обозначение	Наименование	Кол-во
7.51	1	UC1A11-8401020	Решетка радиатора	1
	2	73800616	Винт с фасонной головкой и шестигранным углублением М6Х16	27
	3	4200239809	Шпилька EJOFORM DELTA 70x14.6/М6x27.6/Е5	11
	4	209640-0-00	Гайка	11
	5	290S014-71	Болт DIN EN 1662-М6x25-8.8-А3L	14
	6	016398-0-01	Гайка	14
	7	4229516801	Винт EJOT DELTA PT 50X16	53
	8	UC1A11-8403504	Накладка противоскользящая передняя правая	1
	9	UC1A11-8403505	Накладка противоскользящая передняя левая	1
	10	4320N-8403142	Надставка крыла правая (с окраской)	1
		UC1A11-8403142	Надставка крыла правая (без окраски)	1
	11	4320N-8403143	Надставка крыла левая (с окраской)	1
		UC1A11-8403143	Надставка крыла левая (без окраски)	1
	12	290S013-71	Болт DIN EN 1662-М6x20-8.8-А3L	24
	13	UC1A11-8403508	Накладка противоскользящая задняя правая	1
	14	UC1A11-8403509	Накладка противоскользящая задняя левая	1
	15	292353-51	Гайка DIN 6923-М8-8-А3L	2
	16	4320N-8403012	Крыло переднее правое (с окраской)	1
		UC1A11-8403012	Крыло переднее правое (без окраски)	1
	17	4320N-8403013	Крыло переднее левое (с окраской)	1
		UC1A11-8403013	Крыло переднее левое (без окраски)	1
	18	3310-5325316	Гайка	6
19	UC1A11-8403126	Надставка крыла нижняя правая	1	
20	UC1A11-8403127	Надставка крыла нижняя левая	1	
21	292352-31	Гайка DIN 6923-М6-6-А3L	2	
22	C41R11-1109316	Усилитель брызговика	2	

7.52 Установка фартуков и щитков передних крыльев

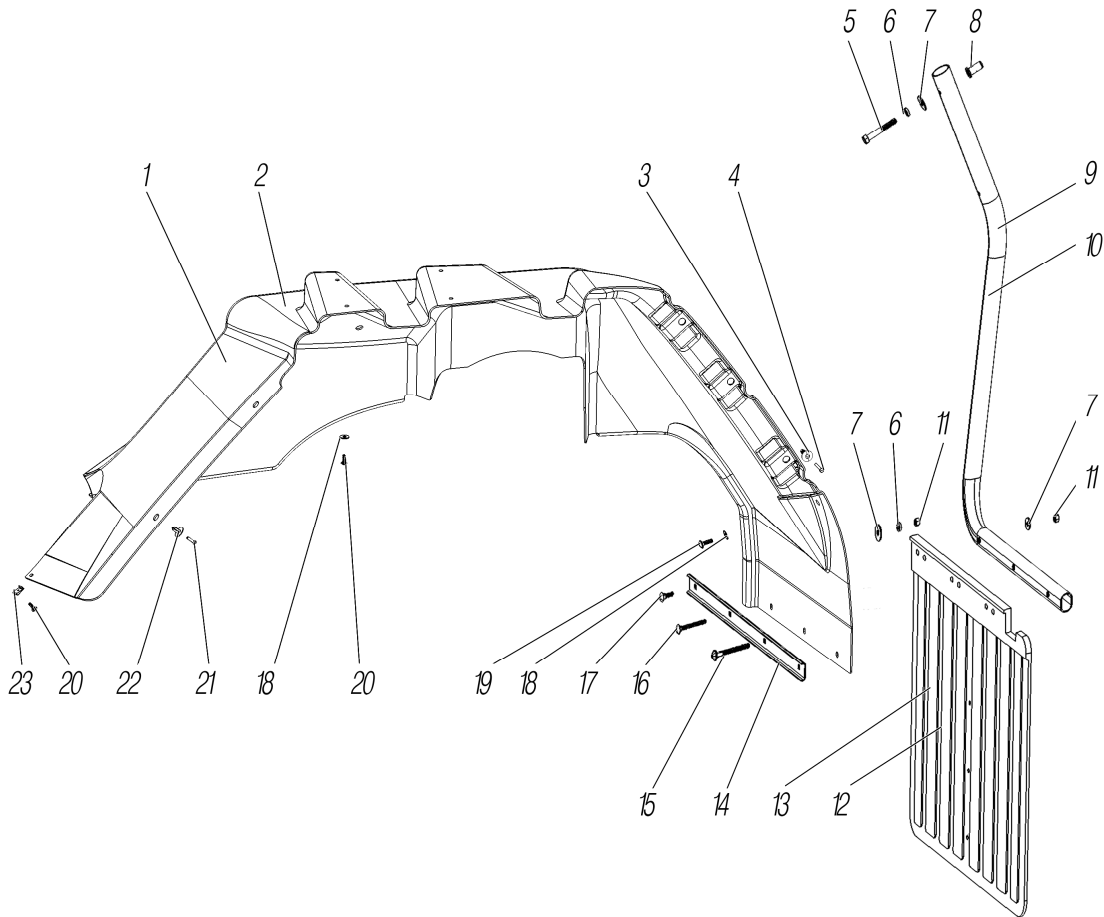


Рисунок 7.52

Рис.	Поз.	Обозначение	Наименование	Кол-во
7.52	1	UC1A11-8403355	Щиток переднего крыла левый	1
	2	UC1A11-8403354	Щиток переднего крыла правый	1
	3	A21R23-5109118	Держатель пистона	6
	4	A21R23-5109116	Пистон	6
	5	201466-П29	Болт	4
	6	252135-П2	Шайба 8Т	6
	7	252038-П29	Шайба 8	10
	8	21111130208	Заклепка резьбовая цилиндрическая М8х18,5	4
	9	4320N-8403312	Кронштейн брызговика правый	1
	10	4320N-8403313	Кронштейн брызговика левый	1
	11	250508-П29	Гайка М6-6Н	4
	12	UC1A11-8403081	Фартук переднего крыла левый	1
	13	UC1A11-8403080	Фартук переднего крыла правый	1
	14	53-8511194	Планка фартука заднего брызговика	2
	15	4211595801	Винт EJOT DELTA PT 70x50	4
	16	210362-П29	Болт М6-6gx40 OCT 37.001.106-75	2
	17	290500 П29	Болт М16х16	2
	18	252037-П29	Шайба 6	4
	19	4220332809	Винт EJOT DELTA PT 70x22	2
	20	4229516801	Винт EJOT DELTA PT 50x16	10
	21	31029-8402400	Пистон крепления изоляции капота	6
	22	31029-8402402	Держатель пистона	6
	23	3310-5325316	Гайка	2

7.53 Установка надставок передних крыльев

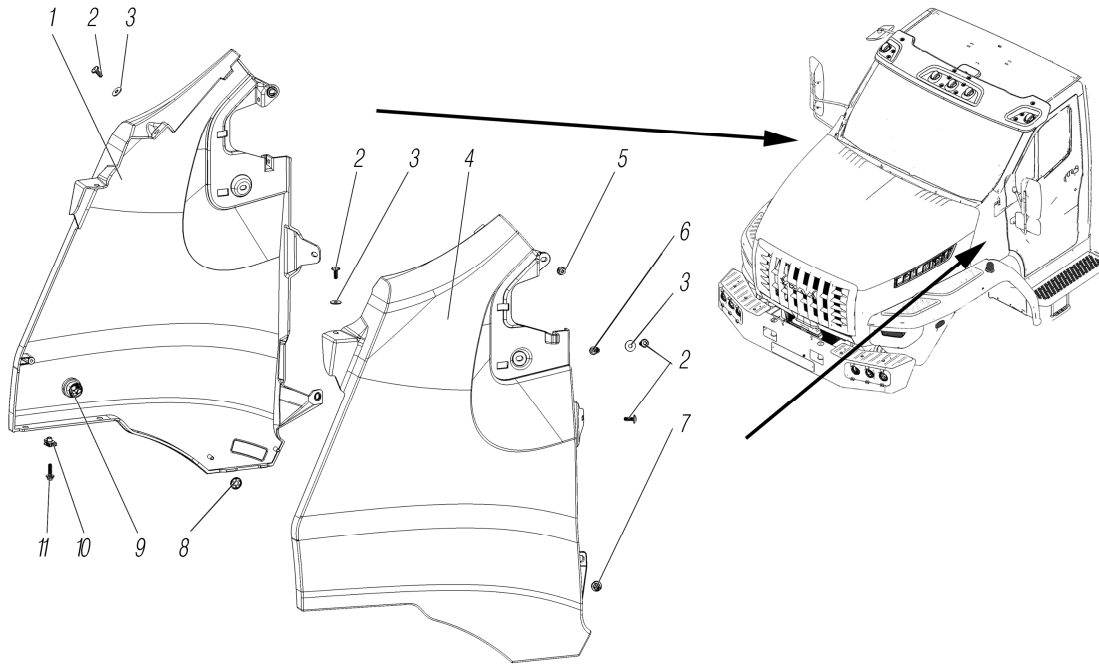


Рисунок 7.53

Рис.	Поз.	Обозначение	Наименование	Кол-во
7.53	1	4320N-8403124	Надставка крыла правая (с окраской)	1
		UC1A11-8403124	Надставка крыла правая (без окраски)	1
	2	73800616	Винт с фасонной головкой и шестигранным углублением М6х16	27
	3	252037-П29	Шайба 6	4
	4	4320N -8403125	Надставка крыла левая (с окраской)	1
		UC1A11-8403125	Надставка крыла левая (без окраски)	1
	5	292352-31	Гайка DIN 6923-М6-6-А3L	2
	6	311106009	Заклепка резьбовая шестигранная М6	2
	7	С41R11.8403490	Гайка	2
	8	012205-0-04	Держатель пружинный	4
	9	40401003024/134	Втулка	2
10	016398-0-01	Гайка	4	
11	290S013-71	Болт DIN EN 1662-М6х20-8.8-А3L	4	

7.54 Установка накладок

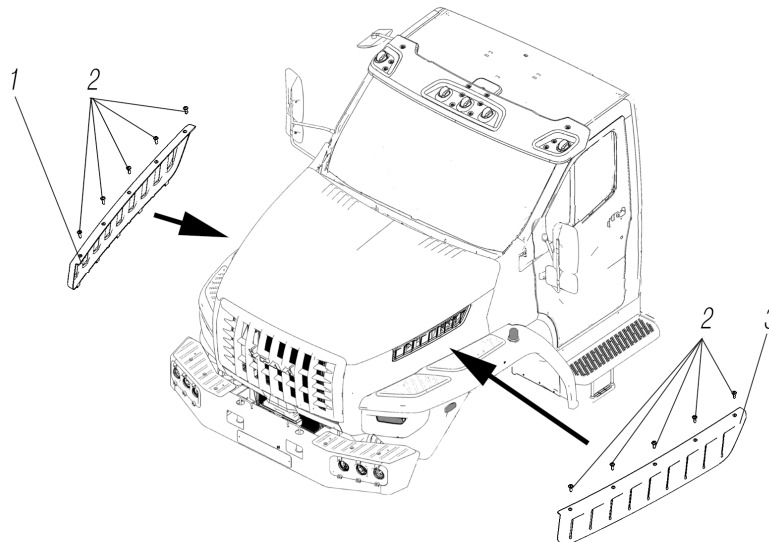


Рисунок 7.54

Рис.	Поз.	Обозначение	Наименование	Кол-во
7.54	1	UC1A11-8403128	Накладка крыла правая	1
	2	4229516801	Винт EJOT DELTA PT 50x16	10
	3	UC1A11-8403129	Накладка крыла левая	1

7.55 Установка подножек

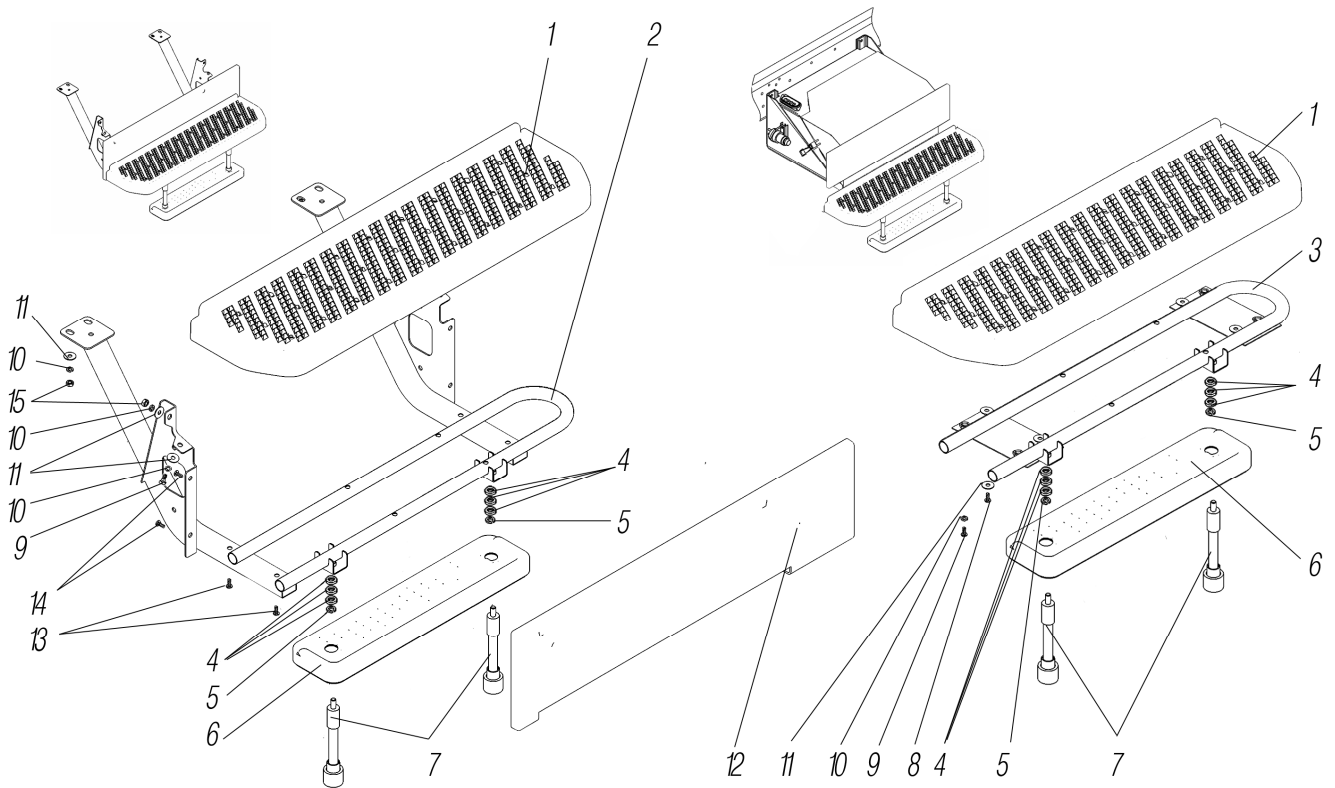


Рисунок 7.55

Рис.	Поз.	Обозначение	Наименование	Кол-во
7.55	1	C41R11-8405380	Подножка дополнительная	2
	2	4320N-8405015	Каркас подножки левой	1
	3	4320N-8405315	Каркас подножки правой	1
	4	252006-П29	Шайба 10	12
	5	252136-П2	Шайба 10.0Т	4
	6	4320N-8405110	Подножка	2
	7	4320Я2-8405375	Канат подножки	4
	8	4211595801	Винт EJOT DELTA PT 70x50	4
	9	201454-П29	Болт М8-6gx16	6
	11	252038-П29	Шайба 8	10
	10	252135-П2	Шайба 8Т	10
	12	4320N-8405220	Панель подножки (с окраской)	1
		UC1A11-8405220	Панель подножки (без окраски)	1
	13	4220332809	Винт EJOT DELTA PT 70x22	4
	14	4010537801	Винт EJOT PT WN1451 K60x16	4
15	250510-П29	Гайка М8-6Н	4	

7.56 Установка замка капота

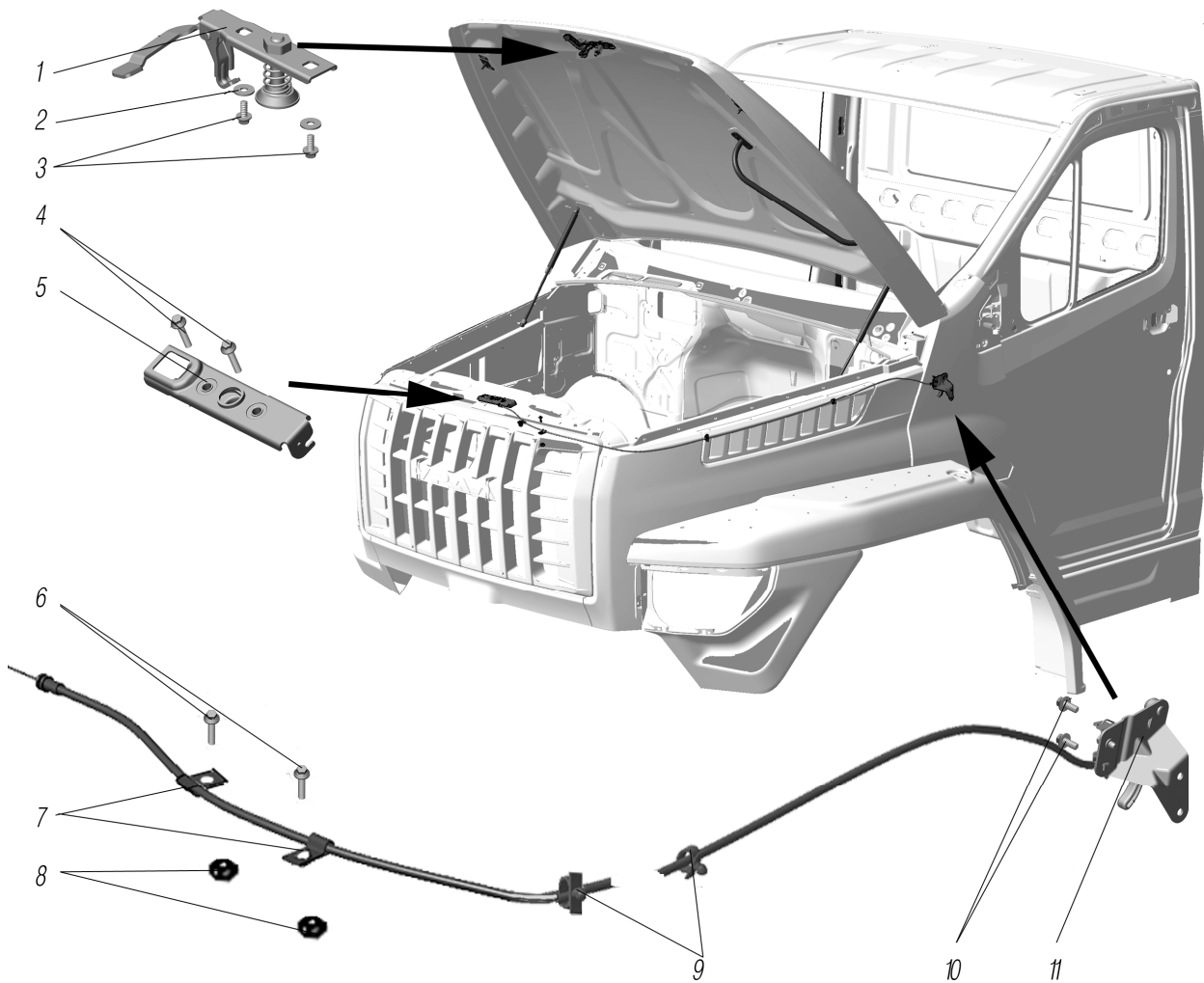


Рисунок 7.56

Рис.	Поз.	Обозначение	Наименование	Кол-во
7.56	1	A21R23-8406032	Фиксатор замка капота	1
	2	252037-П29	Шайба 6	2
	3	290S012-71	Болт DIN EN 1662-M6x16-8.8-A3L	2
	4	290S014-71	Болт DIN EN 1662-M6x25-8.8-A3L	2
	5	A21R23-8406012	Замок капота	1
	6	73800616	Винт с фасонной головкой и шестигранным углублением M6x16	2
	7	21-8406190	Скоба	2
	8	292352-31	Гайка DIN 985-M8-A-A3L	2
	9	3302-3724598	Скоба	2
	10	290S012-71* ¹	Болт DIN EN 1662-M6x16-8.8-A3L45	4
	11	UC1A11-8406150	Привод замка капота	1

*¹ Допускается замена на 45 9376 1101 Болт M6x14

7.57 Привод замка капота

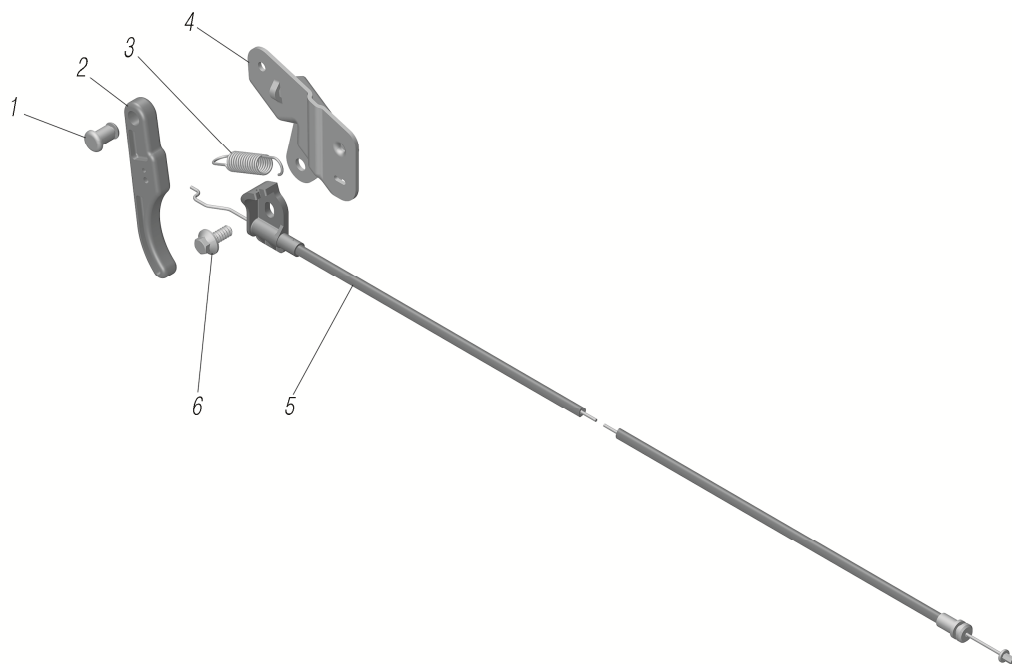


Рисунок 7.57

Рис.	Поз.	Обозначение	Наименование	Кол-во
7.57	1	294353-П29	Заклепка 8x17	1
	2	3302-8406170-01	Ручка привода замка капота	1
	3	3302-8406044	Пружина привода	1
	4	3302-8406156	Корпус привода замка капота	1
	5	UC1A11-8406174	Тяга привода замка капота	1
	6	290S012-71* ¹	Болт DIN EN 1662-M6x16-8.8-A3L	1

*¹ Допускается замена на 45 9376 1101 Болт М6х14

7.58 Установка упора капота

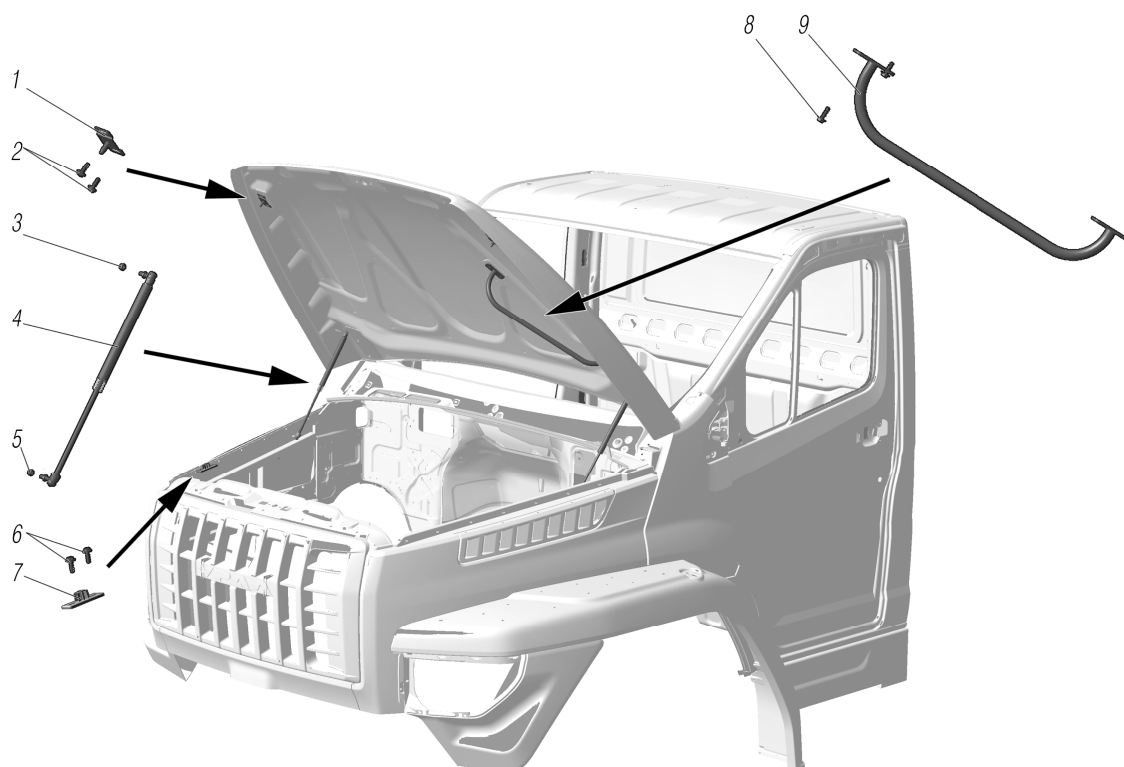


Рисунок 7.58

Рис.	Поз.	Обозначение	Наименование	Кол-во
7.58	1	UC1A11-8407250	Ловитель капота	2
	2	290S012-71	Болт DIN EN 1662-M6x16-8.8-A3L	4
	3	292206-31	Гайка DIN 985-M8-A-A3L	2
	4	PL 0038	Упор газовый	2
	5	252135-П2	Шайба 8Г	2
	6	290S013-71	Болт DIN EN 1662-M6x20-8.8-A3L	4
	7	4320N -8407270	Пластина ловителя капота	2
	8	290S023-71	Болт DIN EN 1662-M8x16-8.8-A3L	4
	9	4320N-8407260	Поручень капота	1

7.59 Установка брызговиков задних колес

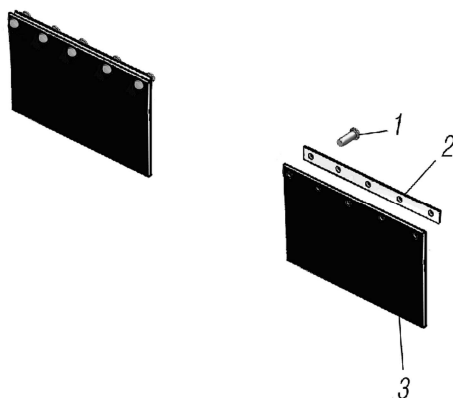


Рисунок 7.59

Рис.	Поз.	Обозначение	Наименование	Кол-во
7.59	1	252124-П29	Заклепка 5x13	10
	2	375-8500029	Планка заднего брызговика	2
	3	375-8511069*1	Брызговик задний нижний	2

*1 Допускается замена на 375-8511069-01

7.60 Установка нижних поручней

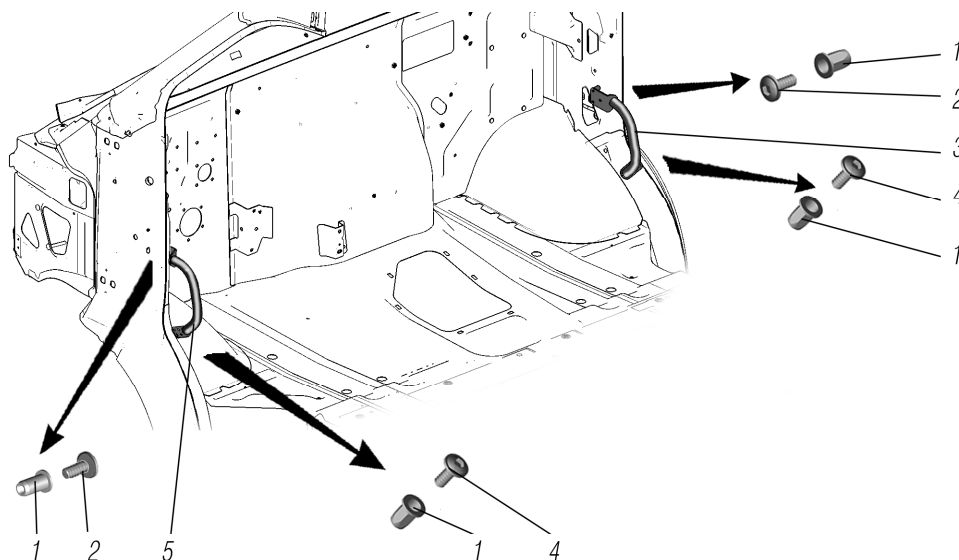


Рисунок 7.60

Рис.	Поз.	Обозначение	Наименование	Кол-во
7.60	1	FTCZ-0630	Гайка заклепочная	10
	2	220113-П29	Винт М6x35	6
	3	4320N-6105205	Поручень нижний правый	1
	4	220107-П29	Винт М6x20	4
	5	4320N-6105206	Поручень нижний левый	1

8 ИНСТРУМЕНТ И ПРИНАДЛЕЖНОСТИ

8.1 Установка деталей крепления инструмента

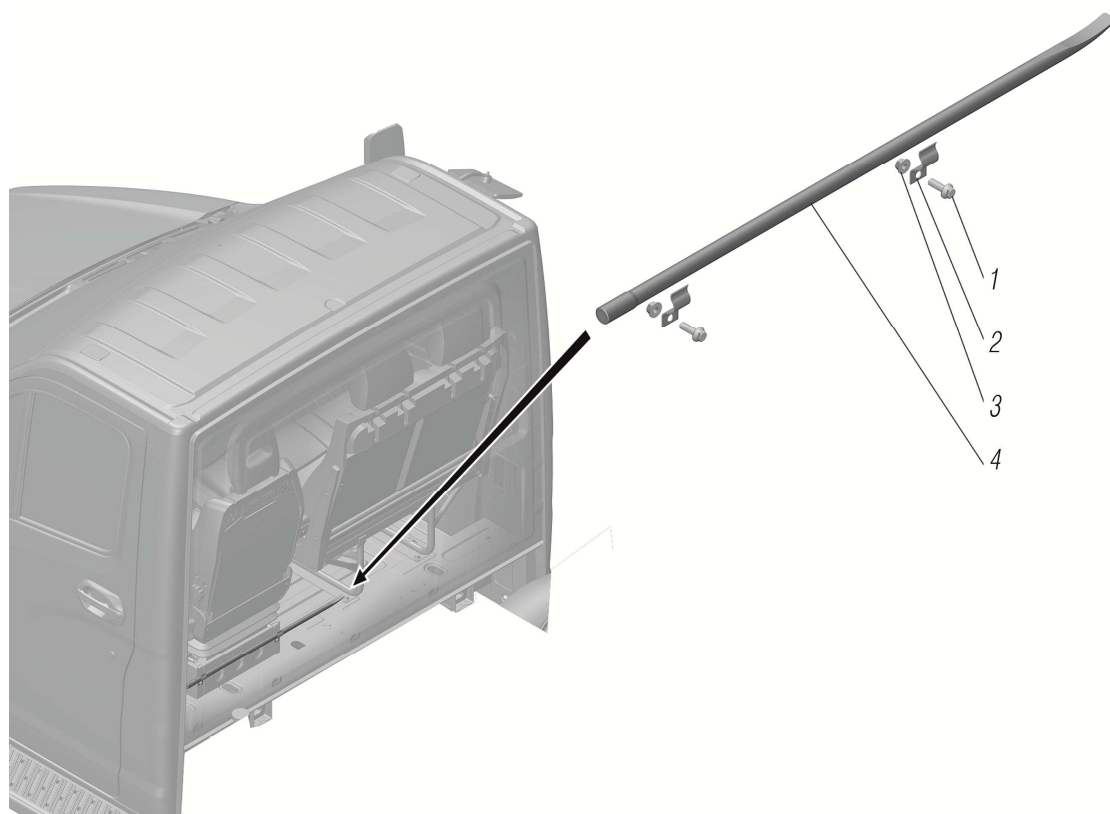


Рисунок 8.1

Рис.	Поз.	Обозначение	Наименование	Кол-во
8.1	1	290S012-71* ¹	Болт DIN EN 1662-M6x16-8.8-A3L	2
	2	52-3901217	Зажим монтажных лопаток	2
	3	292352-31* ²	Гайка DIN 6923-M6-6-A3L	2
	4	C41R11.3901207	Лопатка монтажная и вороток гидродомкрата	1

*¹ Допускается замена на 45 9376 1102 Болт М6х16

*² Допускается замена на 45 9953 1818 Гайка М6

8.2 Установка огнетушителя (опция Огнетушитель)

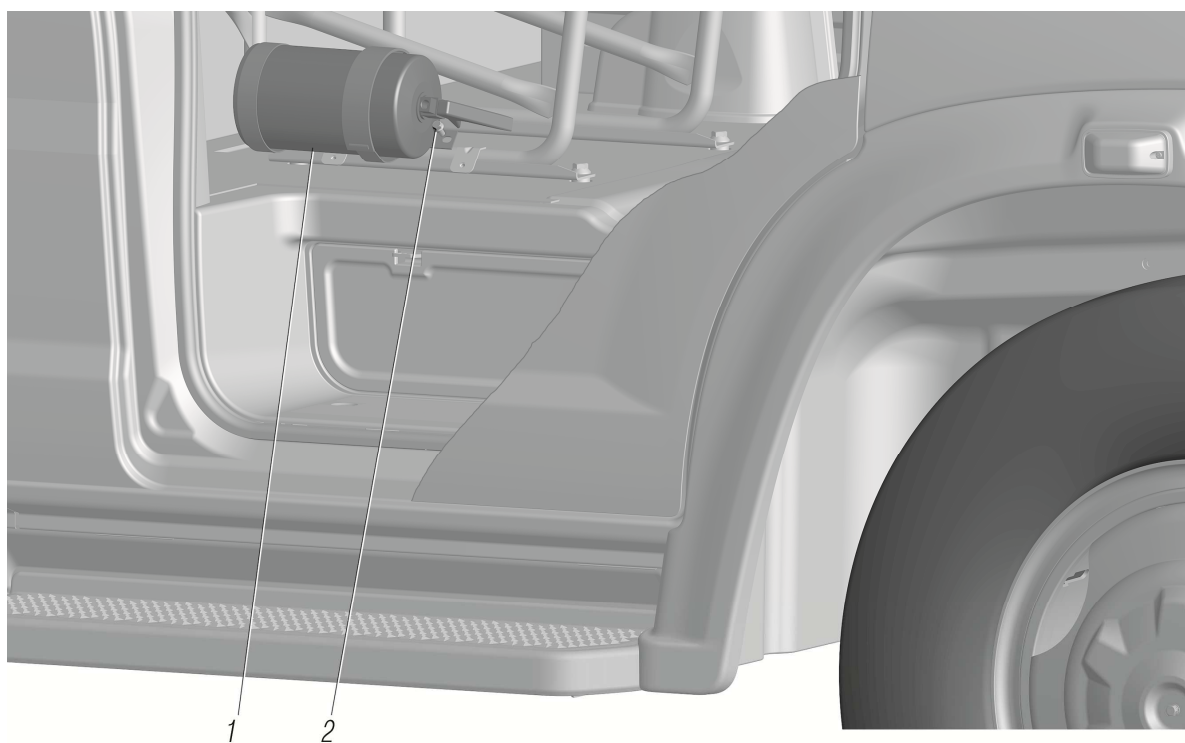


Рисунок 8.2

Рис.	Поз.	Обозначение	Наименование	Кол-во
8.2	1	ОП2(Б)-00-00-000* ¹	Огнетушитель порошковый ОП-2(б) с кронштейном	1
	2	290S012-71* ²	Болт DIN EN 1662-M6x16-8.8-A3L	2

*¹ Допускается замена на ОП-2(3)-АВСЕ-03

*² Допускается замена на 45 9376 1101 Болт М6х14

ПРИЛОЖЕНИЕ А
(справочное)

ЭЛЕКТРООБОРУДОВАНИЕ

А.1 Схема электрооборудования шасси (без кабины)

Схема электрооборудования шасси показана на рисунке А.1 (см. вкладку).

Рис.	Поз.	Обозначение	Наименование	Кол-во
А.1	1	-	Клапан управления вентилятором	1
	2	-	Датчик скорости вентилятора	1
	3,4	TITAN Standart 6СТ-190.0L(ST)	Батареи аккумуляторные	2
	5	1402.3737	Выключатель "массы"	1
	6, 7, 14,15	4462.3731-02* ¹	Боковые габаритные фонари	4
	8	7442.3716-10 или 8512.3716-01	Фонарь задний правый	1
	9,10	ФП131АБ-3717010-02	Фонари подсветки номерного знака	2
	11	7442.3716-10 или 8512.3716-01	Фонарь задний левый	1
	12,13	ПС325-150 или СНЦ125-7/45В034-01	Розетка прицепа	2
	16	112.05.44 или 2012.3711* ¹	Поворотная фара	1
	17	-	Нагревательный элемент подогрева топлива в фильтре грубой очистки	1
	18	-	Датчик уровня воды в топливе	1
	19	ВК403В-3716	Датчик межосевой блокировки РК	1
	20	ВК403В-3716	Датчик включения пониженной передачи РК	1
	21,22	ВК403В-3716	Датчики межколесной блокировки РК	2
	23	6072.3829.000	Датчик стояночного тормоза	1
	24	2159.20102301	Датчик скорости	1
	25	-	Датчик нейтрали	1
	26	-	Датчик демультипликатора КПП	1
	27	-	Датчик включения сигнала заднего хода	1
	28	-	Датчик нейтрали КПП	1
	29	КЭМ 10Д	Электромагнитный клапан межосевого дифференциала РК	1
	30	КЭМ 10Д	Электромагнитный клапан низшей передачи РК	1
	31	КЭМ 10Д	Электромагнитный клапан нейтрали РК	1
	32	-	Нагревательный элемент осушителя воздуха	1
	33	A500326091 или 4729000530	Электромагнитный клапан накачки шин "WABCO"	1
	34	КЭМ 10Д	Электромагнитный клапан межколесного дифференциала	1
	35	КЭМ 10Д	Электромагнитный клапан высшей передачи	1
	36	5202.3827010	Дополнительный датчик уровня топлива	1
	37	5202.3827010	Датчик уровня топлива	1

*¹ Устанавливается по требованию

А2 Перечень пучков и проводов

Обозначение	Наименование	Количество
4320БМ-3723078	Питающий кабель на прицеп	1
4320LN-3723170	Пучок проводов	1
4320N-3724017	Пучок проводов фонаря переднего комбинированного	2
4320LN-3724035	Пучок проводов задний	1
4320N-3724039	Пучок проводов к светотехнике на противосолнечном экране	1
4320ЯТ-3724040	Пучок проводов задних фонарей	1
4320ЯХ-3724050-01	Провод от АКБ к стартеру	1
4320БМ-3724054	Провод от выключателя к лонжерону	1
432065-3724070	Провод соединения аккумуляторных батарей	1
4320ЯХ-3724070	Провод соединения АКБ	1
4320N-3724080	Провод соединения АКБ с выключателем “массы”	1
4320Х-3724097	Провод массовый	2
4320N-3724170	Пучок проводов к указателю поворота	2
4320N-3724131-10	Провода к фаре	2
4320ЯТ-3724137	Пучок проводов раздаточной коробки	1
4320БМ-3724139-10	Пучок проводов межколесной блокировки	1
4320БМ-3724650	Пучок проводов электропневмоклапанов	1

ПРИЛОЖЕНИЕ Б
(справочное)

ДЕРЖАТЕЛЬ ЗАПАСНОГО КОЛЕСА

Б.1 Вертикальный держатель запасного колеса

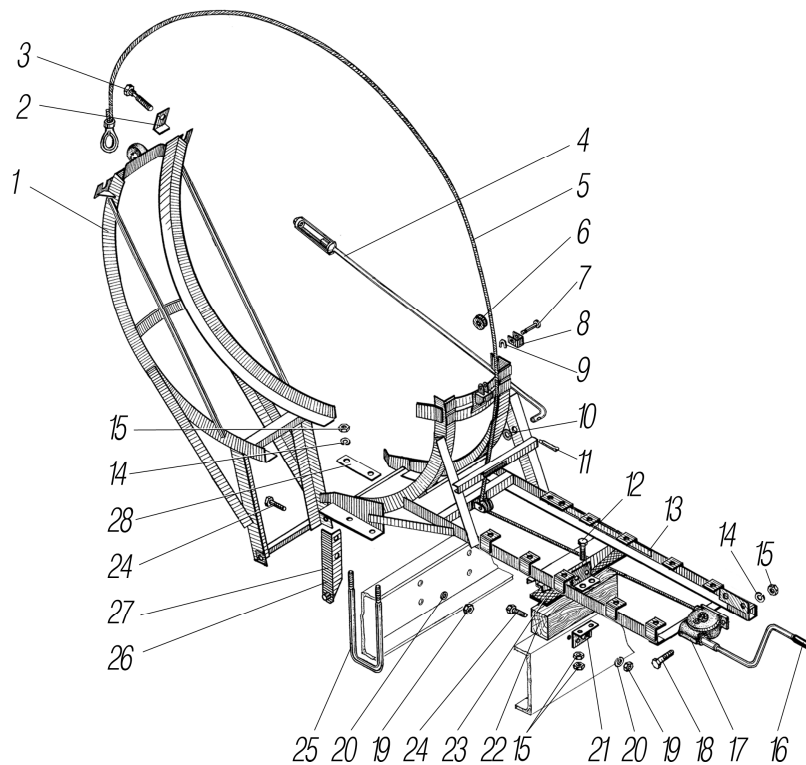


Рисунок Б.1

Рис.	Поз.	Обозначение	Наименование	Кол-во
Б.1	1	43206X-3105065	Кронштейн откидной в сборе	1
	2	375-3105013-10	Скоба стяжки	2
	3	332692-П29	Болт	2
	4	4320-3105460	Стяжка	2
	5	4322-3105894	Трос редуктора	1
	6	43203-3105320	Ролик	2
	7	43203-3105191	Ось ролика	2
	8	4322-3105329	Скоба	1
	9	43203-3105638	Шайба замковая	2
	10	252016-П29	Шайба 14	2
	11	258054-П29	Шплинт 4x32	2
	12	200370-П29	Болт М12-6gx55	2
	13	4320X-3105200	Основание держателя	1
	14	252137-П2	Шайба 12.ОТ	6
	15	250514-П29	Гайка М12-6Н	10
	16	4320-3105862	Рукоятка лебедки	1
	17	4320-3105850	Редуктор подъема запасного колеса	1
	18	201543-П29	Болт М12-6gx38	2
	19	250559-П29	Гайка М14x1,5-6Н	6
	20	252138-П2	Шайба 14.ОТ	6
	21	4320Я5-3105162	Угольник поперечины	1
	22	375-3105164-10	Брус основания	1
	23	375-3105489	Прокладка бруса основания	1
	24	332572-П29	Болт М14x1,5-6gx45	6
	25	375-3105493	Стремянка	2
	26	375-3105031	Кронштейн передний	1
	27	375-3105050	Кронштейн задний	1
	28	375-3105457	Накладка стремянки	2

Б.2 Редуктор подъема запасного колеса

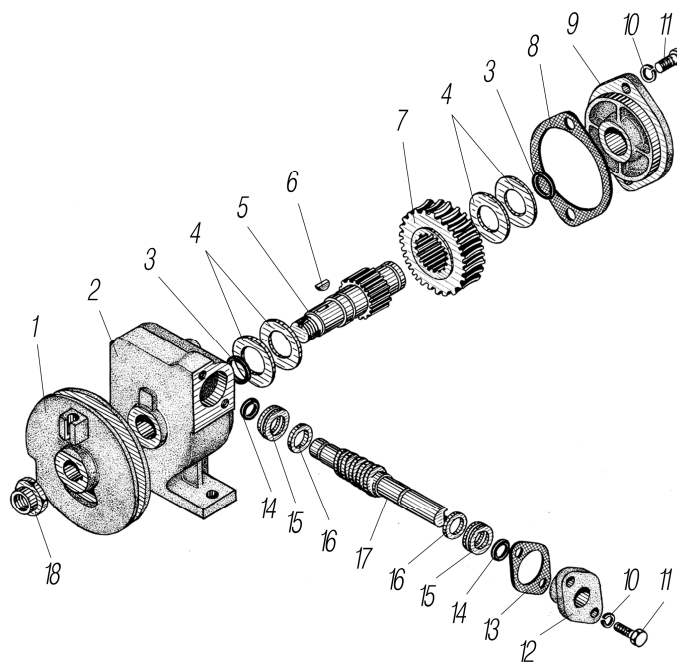


Рисунок Б.2

Рис.	Поз.	Обозначение	Наименование	Кол-во
Б.2	1	4320X-3105985-02	Барабан	1
	2	4320-3105900	Картер червячного редуктора	1
	3	021-025-25-2-2	Кольцо	2
	4	4320-4204035	Шайба опорная	4
	5	4320-3105982-10	Вал	1
	6	260415	Шпонка 5x8 сегментная	1
	7	4320-3105978-10	Колесо червячное	1
	8	4320-3105991	Прокладка	1
	9	4320-3105970	Крышка	1
	10	252136-П2	Шайба 10.ОТ	4
	11	201496-П29	Болт М10-6gx22	4
	12	4320-3105988	Крышка	1
	13	4320-3105992	Прокладка	1
	14	014-017-19-2-2	Кольцо	2
	15	8103	Подшипник шариковый	2
	16	4320-3105997	Шайба	2
	17	4320-3105975	Червяк	1
	18	334997-П29	Гайка М20x1,5-6Н	1

ПРИЛОЖЕНИЕ В
(справочное)

ИНСТРУМЕНТ И ПРИНАДЛЕЖНОСТИ

В.1 Установка инструментального ящика

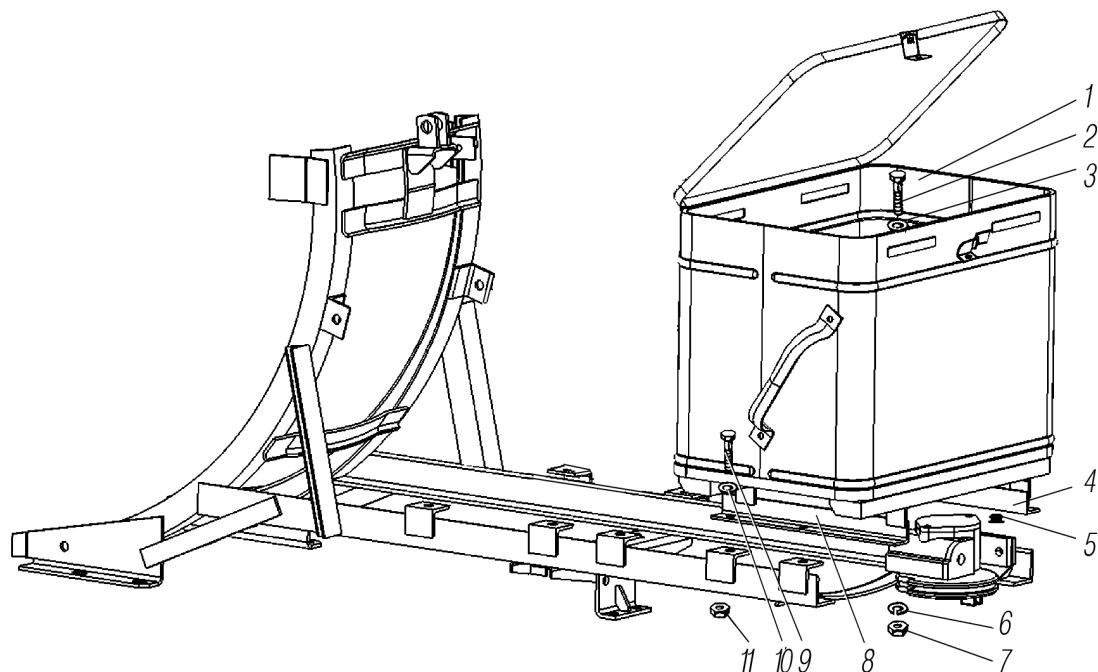


Рисунок В.1

Рис.	Поз.	Обозначение	Наименование	Кол-во
В.1	1	43202-3919005	Ящик инструментальный	1
	2	200263-П29	Болт М8-6х35	4
	3	252038-П29	Шайба 8	4
	4	4320Ф-3919481	Стойка крепления задняя	1
	5	433.4196ЕУ	Пробка	2
	6	252135-П2	Шайба 8Т	4
	7	252510-П29	Гайка М8-6Н	4
	8	4320Ф-3919480	Стойка крепления передняя	1
	9	201541-П29	Болт М12-6х32	4
	10	252137-П29	Шайба 12.0Т	4
	11	250514-П29	Гайка М12-6Н	4

СОДЕРЖАНИЕ

Введение	3
Детали, сборочные единицы и агрегаты	4
1 Двигатель	4
1.1 Подвеска двигателя передняя	4
1.2 Подвеска двигателя задняя	5
1.3 Установка агрегатов системы предпускового подогрева двигателя	6
1.4 Трубопроводы и шланги системы предпускового подогрева двигателя	7
1.5 Установка топливных баков	8
1.6 Системы питания топливом	9
1.7 Установка фильтра грубой очистки топлива	10
1.8 Установка топливных кранов	10
1.9 Система питания двигателя воздухом	11
1.10 Установка воздушного фильтра	12
1.11 Система выпуска газов	13
1.12 Система охлаждения	14
1.13 Установка расширительного бачка и трубопроводов системы отопления	15
1.14 Установка трубопроводов отопителя	16
1.15 Установка защиты радиатора	17
1.16 Установка деталей акселератора	18
2 Трансмиссия	19
2.1 Привод деталей привода сцепления на кабине	19
2.2 Цилиндр гидравлический	20
2.3 Установка пневмопривода выключения сцепления	20
2.4 Установка привода сцепления в кабине	21
2.5 Кронштейн с педалью выключения сцепления	22
2.6 Подключение электропневмоклапана	22
2.7 Установка управления коробкой передач	23
2.8 Картер и подвеска раздаточной коробки	24
2.9 Первичный вал раздаточной коробки	25
2.10 Промежуточный вал раздаточной коробки и привод спидометра	26
2.11 Вал привода переднего моста и дифференциал раздаточной коробки	27
2.12 Вал привода задних мостов раздаточной коробки	28
2.13 Управление и механизм переключения раздаточной коробки	29
2.14 Установка управления раздаточной коробкой и блокировкой межколесных дифференциалов	31
2.15 Карданная передача	32
2.16 Картер переднего моста	33
2.17 Передний мост	33
2.18 Картер заднего (среднего) моста	35
2.19 Редуктор главной передачи	35
2.20 Проходной вал редуктора главной передачи	37
2.21 Дифференциал переднего моста	39
2.22 Дифференциал и полуоси среднего и заднего мостов	40
2.23 Механизм включения блокировки дифференциала	41
3 Ходовая часть	42
3.1 Установка буксирной поперечины и буксирного прибора	42
3.2 Установка буксирной поперечины и тягово-сцепного устройства	43
3.3 Рама	44
3.4 Установка переднего буфера	45
3.5 Установка подножки	46
3.6 Передняя подвеска	47
3.7 Передняя рессора	48
3.8 Задняя подвеска	49
3.9 Задняя рессора	50
3.10 Ось балансира задней подвески в сборе с кронштейнами и балансиром	50
3.11 Реактивная штанга	51
3.12 Колесо и шина	52
3.13 Кран колесный	52
3.14 Ступица колеса и тормозной барабан	53
3.15 Система регулирования давления воздуха в шинах	54
3.16 Установка электромагнитного клапана системы накачки шин	56
4 Рулевое управление	57

4.1	Рулевое управление	57
4.2	Установка рулевого механизма	58
4.3	Насос.	59
4.4	Установка колеса рулевого управления.	60
4.5	Установка колонки рулевого управления.	60
4.6	Колонка рулевого управления с карданным валом.	61
4.7	Карданный вал рулевого управления.	62
4.8	Установка масляного бачка	62
4.9	Масляный бачок	63
4.10	Тяга сошки 180-3414010-20.	64
4.11	Тяга сошки БМ4320-3414010	64
4.12	Тяга поперечная 180-3414052	65
4.13	Тяга поперечная БМ4320-3414052-11	65
5	Тормозная система.	66
5.1	Рабочий тормоз переднего и заднего мостов.	66
5.2	Рабочий тормоз среднего моста	67
5.3	Клиновой механизм	68
5.4	Установка тормозной камеры на передний мост	69
5.5	Установка тормозной камеры на средний мост	69
5.6	Установка тормозной камеры с пружинным энергоаккумулятором на задний мост	70
5.7	Установка агрегатов пневмогидравлического привода рабочих тормозов	71
5.8	Трубопроводы и шланги пневмогидравлического привода рабочих тормозов	72
5.9	Крепление трубопроводов и шлангов пневмогидравлического привода рабочих тормозов.	73
5.10	Пневмопривод стояночного тормоза.	74
5.11	Установка адсорбера и четырехконтурного защитного клапана	75
5.12	Установка влагомаслоотделителя.	76
5.13	Установка клапана контрольного вывода.	77
5.14	Установка воздушных баллонов на правом и левом лонжеронах	77
5.15	Установка воздушных баллонов на левом лонжероне	78
5.16	Установка тормозного крана на кабине	79
5.17	Установка модуляторов	80
5.18	Установка клапана ускорительного с модуляторами	81
5.19	Установка ускорительного клапана стояночного тормоза.	82
5.20	Установка соединительных головок	82
5.21	Установка клапана управления тормозами прицепа	83
5.22	Установка педали тормоза.	84
5.23	Кронштейн с педалью тормоза.	85
5.24	Установка тормозного крана с ручным приводом.	86
5.25	Установка фитингов тормозного крана с ручным приводом.	86
6	Электрооборудование.	87
6.1	Установка электрооборудования в буфере	87
6.2	Установка электрооборудования на оперении	88
6.3	Установка светотехники на противосолнечном экране.	89
6.4	Установка переключателей.	89
6.5	Установка электрического сигнала	90
6.6	Установка проводов под капотом и на облицовке.	90
6.7	Установка проводов на двигателе.	91
6.8	Установка проводов панели приборов.	92
6.9	Установка проводов на двери	92
6.10	Установка электрооборудования на раме.	93
6.11	Подключение электропневмоклапанов.	94
6.12	Установка блока управления АБС.	95
6.13	Установка задних осветительных приборов.	95
6.14	Установка и подключение розеток прицепа и АБС.	96
6.15	Установка контейнера аккумуляторных батарей	97
6.16	Установка плафона внутреннего освещения	98
7	Кабина и оперение.	99
7.1	Кабина и оперение.	99
7.2	Установка экрана противосолнечного.	100
7.3	Кабина (без окраски и обивки).	101
7.4	Установка кабины на раме	102
7.5	Кронштейн крепления кабины задний.	102
7.6	Установка деталей кабины.	103
7.7	Установка коврика пола.	104

7.8	Установка уплотнителей ковриков пола	105
7.9	Установка стеклоочистителя.	105
7.10	Установка стекла ветрового окна.	106
7.11	Стекло ветрового окна.	106
7.12	Стекло ветрового окна (опция Теплопоглащающие стекла)	107
7.13	Установка омывателя.	107
7.14	Установка обивки передка.	108
7.15	Установка термошумоизоляции щитка передка.	109
7.16	Установка панели приборов.	109
7.17	Панель приборов.	110
7.18	Установка системы распределения.	112
7.19	Установка магнитолы.	113
7.20	Ящик вещевой.	113
7.21	Ящик вещевой верхний.	114
7.22	Ящик вещевой верхний (опция)	115
7.23	Установка обивки боковины.	116
7.24	Установка обивки задка.	117
7.25	Установка обивки крыши.	118
7.26	Установка обивки крыши (опция Консоль потолочная)	118
7.27	Установка обивок дверей.	119
7.28	Обивка двери правая.	120
7.29	Обивка двери левая.	120
7.30	Установка деталей двери.	121
7.31	Установка электрических стеклоподъемников.	122
7.32	Установка замков и приводов замков дверей.	122
7.33	Установка навески дверей.	123
7.34	Установка уплотнителей передних дверей.	124
7.35	Установка сиденья водителя.	124
7.36	Установка переднего сиденья.	125
7.37	Сиденье переднее.	126
7.38	Ремни безопасности переднего сиденья.	127
7.39	Установка антенны.	128
7.40	Установка громкоговорителей.	128
7.41	Установка отопителя.	129
7.42	Воздухозаборник.	130
7.43	Установка вентиляции кузова.	130
7.44	Установка зеркал.	131
7.45	Установка поручней.	132
7.46	Установка противосолнечных козырьков.	132
7.47	Установка оперения	133
7.48	Каркас оперения	134
7.49	Установка передней опоры оперения	135
7.50	Капот с термошумоизоляцией	135
7.51	Установка деталей оперения	136
7.52	Установка фартуков и щитков передних крыльев.	137
7.53	Установка надставок передних крыльев	138
7.54	Установка накладок	138
7.55	Установка подножек	139
7.56	Установка замка капота	140
7.57	Привод замка капота.	141
7.58	Установка упора капота.	141
7.59	Установка брызговиков задних колес.	142
7.60	Установка нижних поручней	142
8	Инструмент и принадлежности.	143
8.1	Установка деталей крепления инструмента.	143
8.2	Установка огнетушителя (опция Огнетушитель)	144
Приложение А	Электрооборудование	145
А.1	Схема электрооборудования шасси (без кабины).	145
А.2	Перечень пучков и проводов шасси (без кабины).	146
Приложение Б	Держатель запасного колеса	147
Б.1	Вертикальный держатель запасного колеса	147
Б.2	Редуктор подъема запасного колеса	148
Приложение В	Инструмент и принадлежности	149
В.1	Установка инструментального ящика.	149

