

# ЯМЗ 530

ДВИГАТЕЛИ

**ЯМЗ-53423-35, ЯМЗ-53423-50**

**ЯМЗ-53443-10, ЯМЗ-53443-20**

**ЯМЗ-53443-30, ЯМЗ-53443-40**

**ЯМЗ-53443-50, ЯМЗ-53445-20**

и их комплектации



**53443.3902150-20 РЭ**

Дополнение к руководству по эксплуатации  
5340.3902150 РЭ

ПАО «Автодизель»  
(Ярославский моторный завод)  
Ярославль, 2018



**ПАО "АВТОДИЗЕЛЬ"**  
(Ярославский моторный завод)

# **ДВИГАТЕЛИ**

**ЯМЗ-53423-35, ЯМЗ-53423-50,  
ЯМЗ-53443-10, ЯМЗ-53443-20,  
ЯМЗ-53443-30, ЯМЗ-53443-40,  
ЯМЗ-53443-50, ЯМЗ-53445-20**

**и их комплектации**

**Дополнение к руководству  
по эксплуатации 5340.3902150 РЭ  
«Двигатели ЯМЗ-5340, ЯМЗ-5341, ЯМЗ-5342,  
ЯМЗ-5344, их модификации и комплектации.  
Экологический класс 4 и 5»**

**53443.3902150-20 РЭ**

**ЯРОСЛАВЛЬ 2018**

Дополнение к руководству содержит особенности конструкции, основные правила эксплуатации и технического обслуживания двигателей ЯМЗ-53423-35, ЯМЗ-53423-50, ЯМЗ-53443-10, ЯМЗ-53443-20, ЯМЗ-53443-30, ЯМЗ-53443-40, ЯМЗ-53443-50, ЯМЗ-53445-20 и их комплектаций.

Дополнение прикладывается к руководству по эксплуатации 5340.3902150 РЭ «Двигатели ЯМЗ-5340, ЯМЗ-5341, ЯМЗ-5342, ЯМЗ-5344, их модификации и комплектации. Экологический класс 4 и 5» и является неотъемлемой его частью.

Положения дополнения распространяются на двигатели в комплектности ПАО «Автодизель».

Дополнение к руководству предназначено для всех лиц, связанных с эксплуатацией двигателей ЯМЗ производства ПАО «Автодизель» соответствующих моделей.

Ответственный редактор:  
Директор ИКЦ ПАО «Автодизель» Д.С. Мокроусов

Все замечания по конструкции и работе двигателя, а также пожелания и предложения по содержанию настоящего дополнения просим направлять по адресу: 150040, г. Ярославль, проспект Октября, 75, ПАО «Автодизель», Инженерно-конструкторский центр.

В связи с постоянной работой по совершенствованию двигателей, направленной на повышение их надежности и долговечности, улучшение экологических показателей в конструкцию могут быть внесены незначительные изменения, не отраженные в настоящем издании.

© ПАО «Автодизель» (ЯМЗ), 2018

Перепечатка, размножение или перевод, как в полном, так и в частичном виде, запрещена без письменного разрешения ИКЦ ПАО «Автодизель»

071118

# ПРИМЕНЯЕМОСТЬ И ОСОБЕННОСТИ КОМПЛЕКТАЦИИ ДВИГАТЕЛЕЙ

Применяемость дизельных двигателей ПАО «Автодизель» приведена в таблице 1. Двигатели предназначены для установки на изделия, указанные в таблице 1.

Таблица 1

Модель двигателя, комплектация	Изделия, на которые устанавливаются двигатели
ЯМЗ-53423-35 (см. рис. 1, 1а)	Шасси Вектор Next (ТНВД BOSCH, 1800 бар, масляный фильтр короткий колпаком вниз, среднее расположение ТКР 50), ЭБУ на шасси, с бортовым напряжением 24В, под АКП Allison 2100 ООО «АЗ «ГАЗ»
ЯМЗ-53423-36 (см. рис. 1б, 1в)	Комплектация под установку компрессора кондиционера ТМ 31 (ООО «АЗ «ГАЗ»)
ЯМЗ-53423-50 (см. рис. 2, 2а)	Шасси Вектор Next (ТНВД BOSCH, 1800 бар, масляный фильтр короткий колпаком вниз, заднее расположение ТКР С13 CZ), ЭБУ на шасси, с бортовым напряжением 24В, под мех. КП ООО «АЗ «ГАЗ»
ЯМЗ-53423-51	Комплектация под установку компрессора кондиционера ТМ 31 (ООО «АЗ «ГАЗ»)
ЯМЗ-53423-53	Шасси Вектор Next (ТНВД BOSCH, 2000 бар, масляный фильтр короткий колпаком вниз, заднее расположение ТКР С13 CZ), ЭБУ на шасси, с бортовым напряжением 24В, под мех. КП ООО «АЗ «ГАЗ»
ЯМЗ-53423-54	Комплектация под установку компрессора кондиционера ТМ 31 (ООО «АЗ «ГАЗ»)
ЯМЗ-53423-55	Шасси Вектор Next (ТНВД BOSCH, 1800 бар, масляный фильтр короткий колпаком вниз, заднее расположение ТКР С13 CZ), ЭБУ на шасси, с бортовым напряжением 24В, под АКП Allison 2100 ООО «АЗ «ГАЗ»
ЯМЗ-53423-56	Комплектация под установку компрессора кондиционера ТМ 31 (ООО «АЗ «ГАЗ»)
ЯМЗ-53423-57	Шасси Вектор Next (ТНВД BOSCH, 2000 бар, масляный фильтр короткий колпаком вниз, заднее расположение ТКР С13 CZ), ЭБУ на шасси, с бортовым напряжением 24В, под АКП Allison 2100 ООО «АЗ «ГАЗ»
ЯМЗ-53423-58	Комплектация под установку компрессора кондиционера ТМ 31 (ООО «АЗ «ГАЗ»)

Модель двигателя, комплектация	Изделия, на которые устанавливаются двигатели
ЯМЗ-53443-10 (см. рис. 3, 3а)	Среднетоннажные грузовые автомобили семейства ГАЗ-3309 (ТНВД BOSCH, 1800 бар, масляный фильтр длинный колпаком вниз, заднее расположение ТКР 50), с бортовым напряжением 24В ООО «АЗ «ГАЗ»
ЯМЗ-53443-11	Комплектация под установку ТНВД BOSCH, 2000 бар, ТКР С13 CZ, ЭБУ на шасси (ООО «АЗ «ГАЗ»)
ЯМЗ-53443-12 (см. рис. 3б, 3в)	Комплектация под установку ТНВД BOSCH, 1800 бар, ТКР С13 CZ, ЭБУ на шасси (ООО «АЗ «ГАЗ»)
ЯМЗ-53443-20 (см. рис. 4, 4а)	Среднетоннажные грузовые автомобили семейства ГАЗон Next (4x2), их шасси (ТНВД BOSCH, 1800 бар, масляный фильтр длинный колпаком вниз, среднее расположение ТКР 50), с бортовым напряжением 12В ООО «АЗ «ГАЗ»
ЯМЗ-53443-24	Среднетоннажные грузовые автомобили семейства ГАЗон Next (4x2), их шасси (ТНВД BOSCH, 1800 бар, масляный фильтр длинный колпаком вниз, среднее расположение ТКР С13 CZ), с бортовым напряжением 12В ООО «АЗ «ГАЗ»
ЯМЗ-53443-30 (см. рис. 5, 5а)	Шасси Вектор Next (ТНВД BOSCH, 1800 бар, масляный фильтр короткий колпаком вниз, среднее расположение ТКР 50), с бортовым напряжением 24В ООО «АЗ «ГАЗ»
ЯМЗ-53443-40 (см. рис. 6, 6а)	Среднетоннажные грузовые автомобили повышенной проходимости семейства САДКО Next (4x4), их шасси (ТНВД BOSCH, 1800 бар, масляный фильтр короткий колпаком вниз, среднее расположение ТКР С13 CZ), ЭБУ на шасси, с бортовым напряжением 12В ООО «АЗ «ГАЗ»
ЯМЗ-53443-41	Комплектация под установку ТНВД BOSCH, 2000 бар, (ООО «АЗ «ГАЗ»)
ЯМЗ-53443-50 (см. рис. 7, 7а)	Среднетоннажные грузовые автомобили повышенной проходимости семейства ГАЗ-33088 Садко (4x4), их шасси (ТНВД BOSCH, 1800 бар, масляный фильтр короткий колпаком вниз, заднее расположение ТКР С13 CZ), ЭБУ на шасси, с бортовым напряжением 24В ООО «АЗ «ГАЗ»
ЯМЗ-53443-51	Комплектация под установку ТНВД BOSCH, 2000 бар, (ООО «АЗ «ГАЗ»)

Модель двигателя, комплектация	Изделия, на которые устанавливаются двигатели
ЯМЗ-53445-20 (см. рис. 8, 8а)	Среднетоннажные грузовые автомобили семейства ГАЗон Next (4х2, 10 т), их шасси (ТНВД BOSCH, 1800 бар, масляный фильтр длинный колпаком вниз, среднее расположение ТКР С13 CZ), ЭБУ на шасси, с бортовым напряжением 12В ООО «АЗ «ГАЗ»
ЯМЗ-53445-22 (см. рис. 8б, 8в)	Среднетоннажные грузовые автомобили семейства ГАЗон Next (4х2, кроме 10 т), их шасси (ТНВД BOSCH, 2000 бар, масляный фильтр длинный колпаком вниз, среднее расположение ТКР С13 CZ), ЭБУ на шасси, с бортовым напряжением 12В ООО «АЗ «ГАЗ»
ЯМЗ-53445-23	Комплектация под установку ТНВД BOSCH, 1800 бар (ООО «АЗ «ГАЗ»)
ЯМЗ-53445-25	Среднетоннажные грузовые автомобили семейства ГАЗон Next (4х2), их шасси (ТНВД ЯЗДА, 2000 бар, масляный фильтр длинный колпаком вниз, среднее расположение ТКР С13 CZ), ЭБУ на шасси, с бортовым напряжением 12В, под АКП ООО «АЗ «ГАЗ»
ЯМЗ-53445-27	Среднетоннажные грузовые автомобили семейства ГАЗон Next (4х2, 10 т), их шасси (ТНВД BOSCH, 2000 бар, масляный фильтр длинный колпаком вниз, среднее расположение ТКР С13 CZ), ЭБУ на шасси, с бортовым напряжением 12В ООО «АЗ «ГАЗ»

Применение и установка двигателей на каждом изделии, монтажные чертежи, характеристики моторных систем и электрическая схема включения элементов моторного комплекта электрооборудования должны быть согласованы с ПАО «Автодизель».

Изменения параметров и систем изделия, влияющих на работу двигателя, должны быть согласованы с ПАО «Автодизель».

Габаритные, установочные и присоединительные размеры двигателя, а также схемы электрические подключения электронной системы управления (ЭСУ) двигателя и контрольно-диагностического оборудования определяются габаритным чертежом, согласованным с предприятием-потребителем.

Двигатели могут быть использованы на других изделиях при согласовании их применяемости с ПАО «Автодизель».

Двигатели изготовлены в исполнении УХЛ по ГОСТ 15150-69 и рассчитаны на эксплуатацию при температурах окружающего воздуха от минус 40 до плюс 45°C, относительной влажности воздуха до 98% при плюс 25°C, запыленности воздуха не более 0,4г/м<sup>3</sup> и в районах, расположенных на высоте до 1500 м без снижения мощностных, экономических и других показателей и до 3000 м над уровнем моря с соответствующим снижением мощностных, экономических и других показателей.

По конструктивному исполнению двигатели могут поставляться на внешний рынок. Комплектность двигателей, предназначенных для внешнего рынка, должна определяться соответствующим заказ-нарядом.

Двигатели ЯМЗ-53423-35, ЯМЗ-53423-50, ЯМЗ-53443-10, ЯМЗ-53443-20, ЯМЗ-53443-30, ЯМЗ-53443-40, ЯМЗ-53443-50, ЯМЗ-53445-20 и их комплектации экологического класса 5 соответствуют требованиям Технического регламента Таможенного Союза ТР ТС 018/2011 «О безопасности колесных транспортных средств» (Правила ООН №49-05G, №24-03), Правила ООН №85.

**ВНИМАНИЕ:**

1. РАБОЧАЯ ТЕМПЕРАТУРА ОХЛАЖДАЮЩЕЙ ЖИДКОСТИ НА ВЫХОДЕ ИЗ ДВИГАТЕЛЯ ДОЛЖНА НАХОДИТЬСЯ В ПРЕДЕЛАХ **80-110°С**. ДОПУСКАЕТСЯ КРАТКОВРЕМЕННОЕ (НЕ БОЛЕЕ 10 МИНУТ) ПОВЫШЕНИЕ ТЕМПЕРАТУРЫ ОХЛАЖДАЮЩЕЙ ЖИДКОСТИ ДО **115°С**.
2. ПОСЛЕ ПУСКА ПРОГРЕВ ДВИГАТЕЛЯ ДО РАБОЧЕЙ ТЕМПЕРАТУРЫ **80-110°С** ПРОИЗВОДИТЬ ПОД НАГРУЗКОЙ. **НЕ ДОПУСКАТЬ ДЛИТЕЛЬНУЮ РАБОТУ ДВИГАТЕЛЯ НА МИНИМАЛЬНОЙ ЧАСТОТЕ ВРАЩЕНИЯ ХОЛОСТОГО ХОДА ДЛЯ ПРОГРЕВА ИЛИ ПРИ СТОЯНКАХ**. КАК ТОЛЬКО ДВИГАТЕЛЬ НАЧНЕТ РЕАГИРОВАТЬ НА ИЗМЕНЕНИЕ ПОДАЧИ ТОПЛИВА И В СИСТЕМЕ ТОРМОЗОВ БУДЕТ ОБЕСПЕЧЕНО НОРМАЛЬНОЕ РАБОЧЕЕ ДАВЛЕНИЕ, ПОСТЕПЕННО УВЕЛИЧИВАТЬ ЧАСТОТУ ВРАЩЕНИЯ ДО СРЕДНЕЙ РАБОЧЕЙ И НАЧИНАТЬ ДВИЖЕНИЕ НА ПОНИЖЕННЫХ ПЕРЕДАЧАХ. ПОЛНАЯ НАГРУЗКА НЕПРОГРЕТОГО ДВИГАТЕЛЯ **НЕ ДОПУСКАЕТСЯ**.
3. НЕ СЛЕДУЕТ ПРОГРЕВАТЬ ДВИГАТЕЛЬ, ДОПУСКАЯ ЕГО ДЛИТЕЛЬНУЮ РАБОТУ НА МИНИМАЛЬНОЙ ЧАСТОТЕ ВРАЩЕНИЯ ХОЛОСТОГО ХОДА.
4. НЕ РЕКОМЕНДУЕТСЯ РАБОТА ДВИГАТЕЛЯ НА МИНИМАЛЬНОЙ ЧАСТОТЕ ВРАЩЕНИЯ ХОЛОСТОГО ХОДА БОЛЕЕ 10-12 МИНУТ.



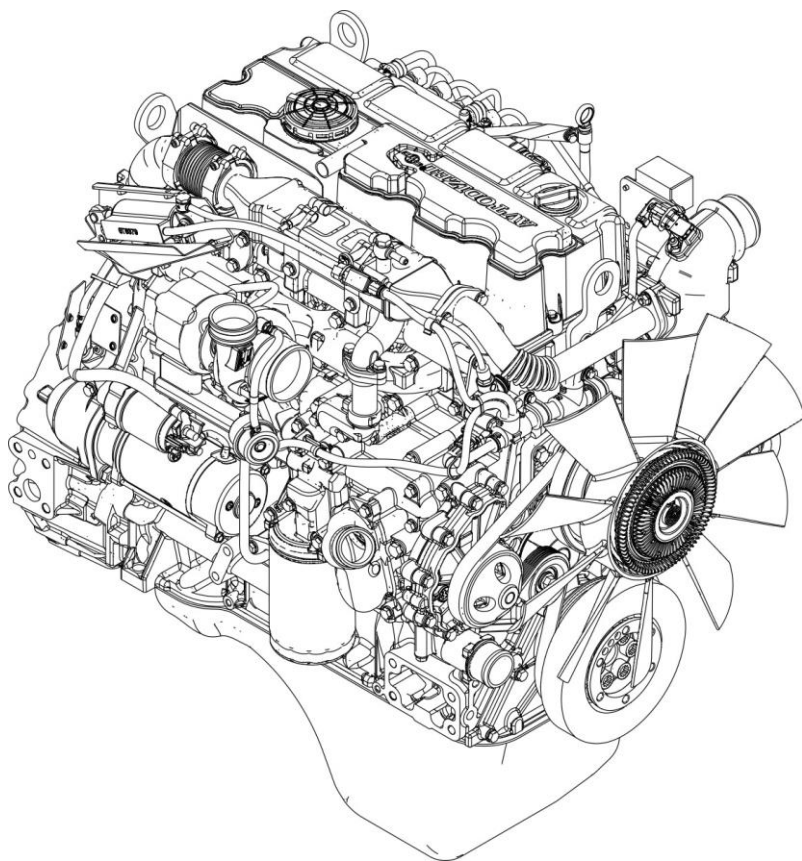


Рисунок 1 – Двигатель ЯМЗ-53423-35 (общий вид справа)

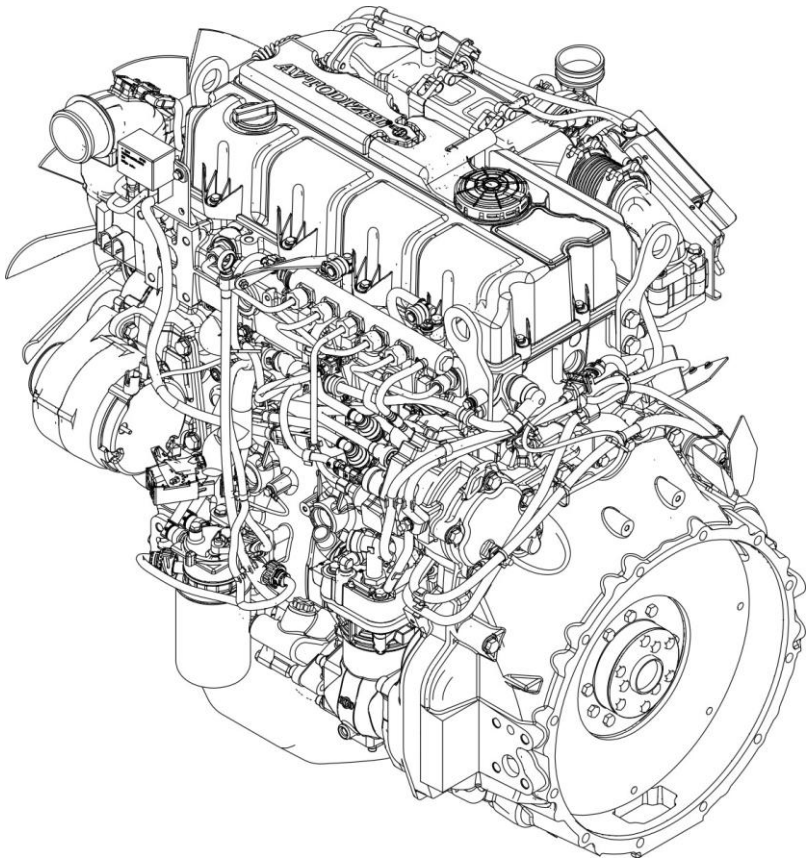


Рисунок 1а – Двигатель ЯМЗ-53423-35 (общий вид слева)

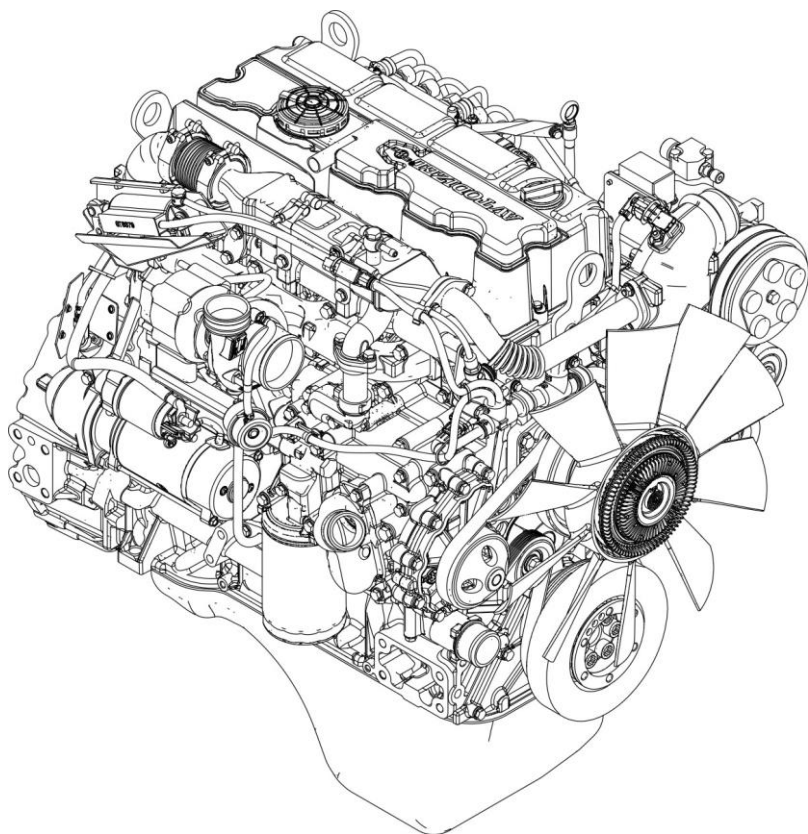


Рисунок 16 – Двигатель ЯМЗ-53423-36 (общий вид справа)

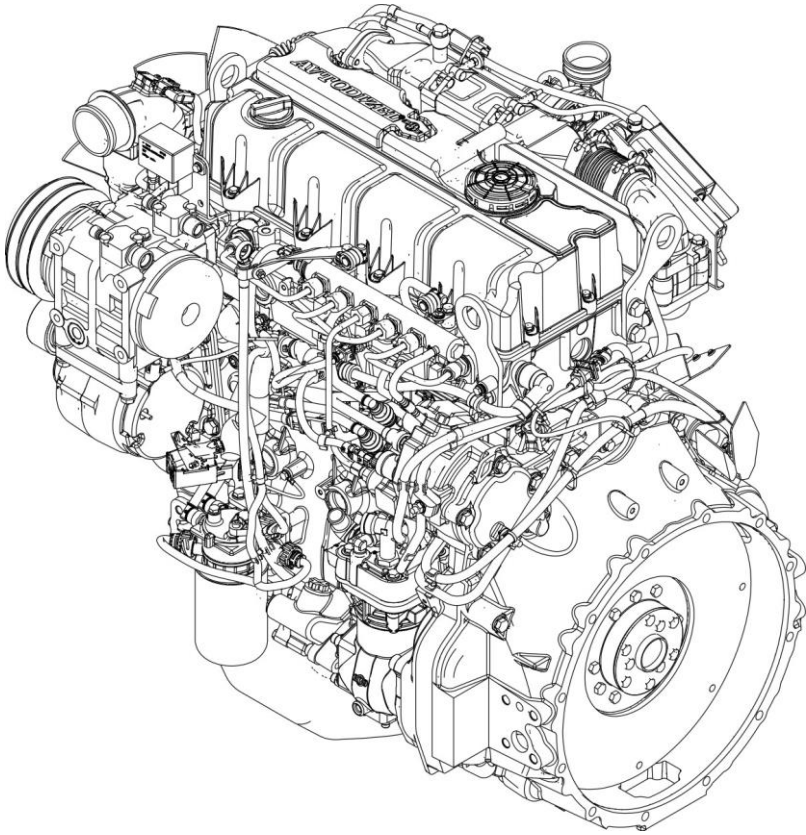


Рисунок 1в – Двигатель ЯМЗ-53423-36 (общий вид слева)

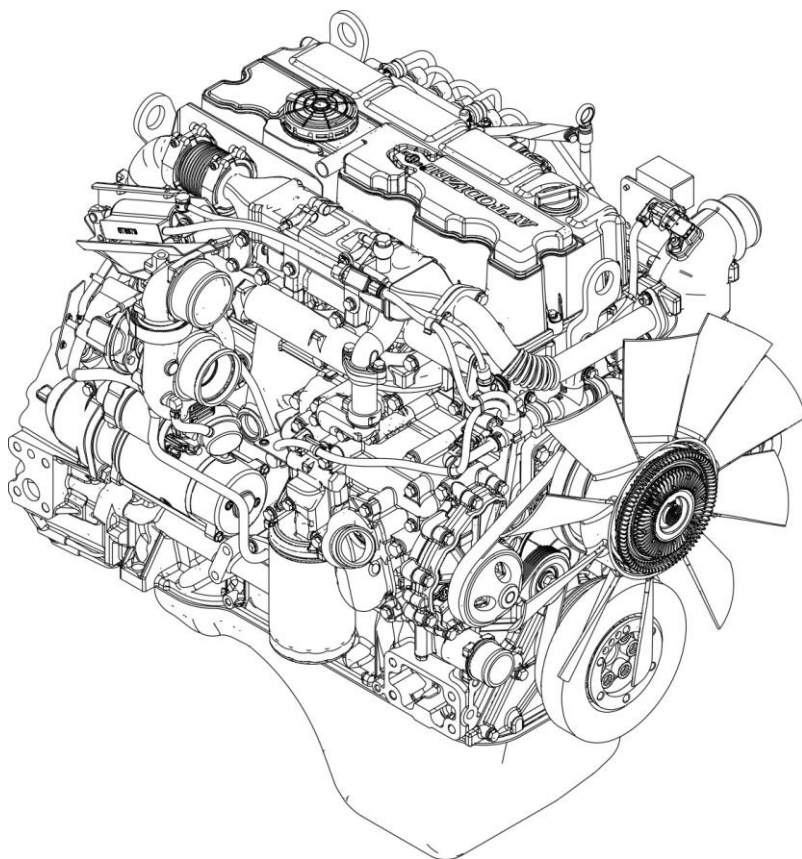


Рисунок 2 – Двигатель ЯМЗ-53423-50 (общий вид справа)

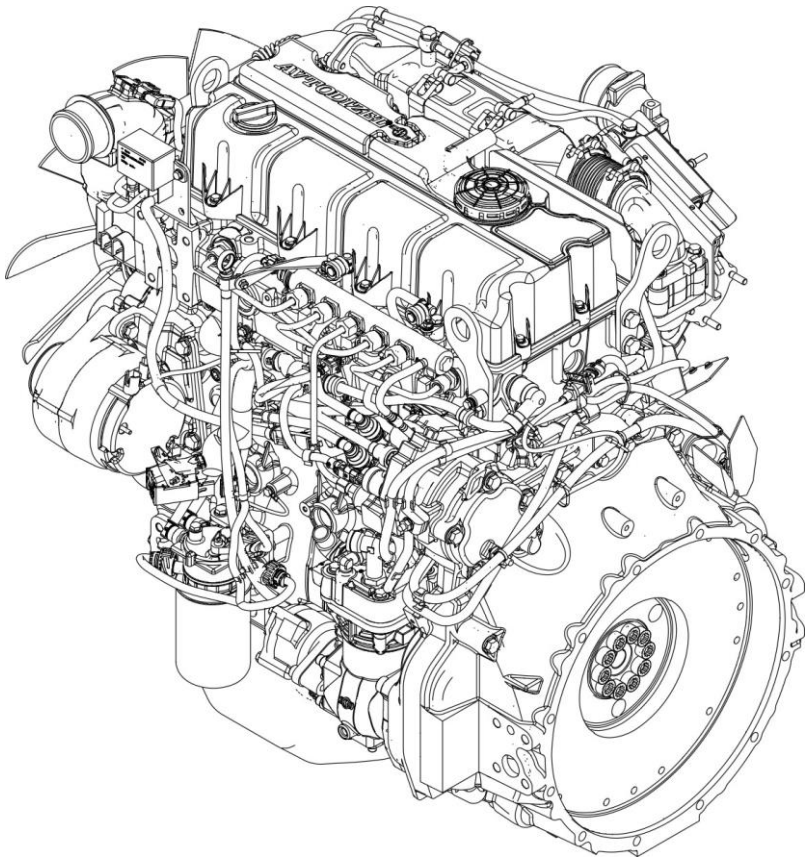


Рисунок 2а – Двигатель ЯМЗ-53423-50 (общий вид слева)

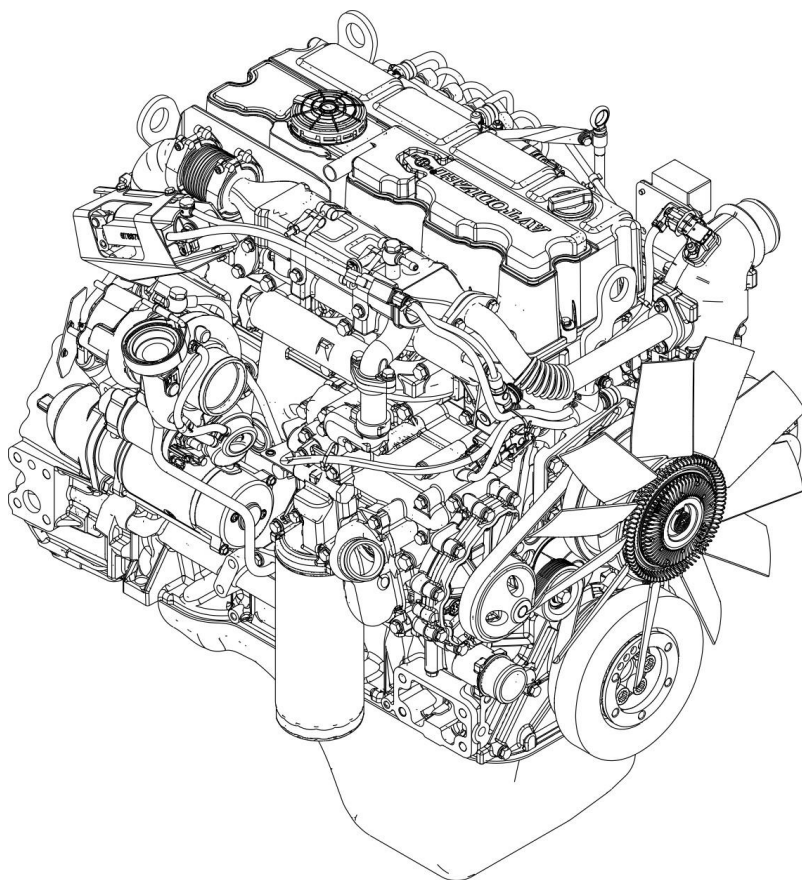


Рисунок 3 – Двигатель ЯМЗ-53443-10 (общий вид справа)

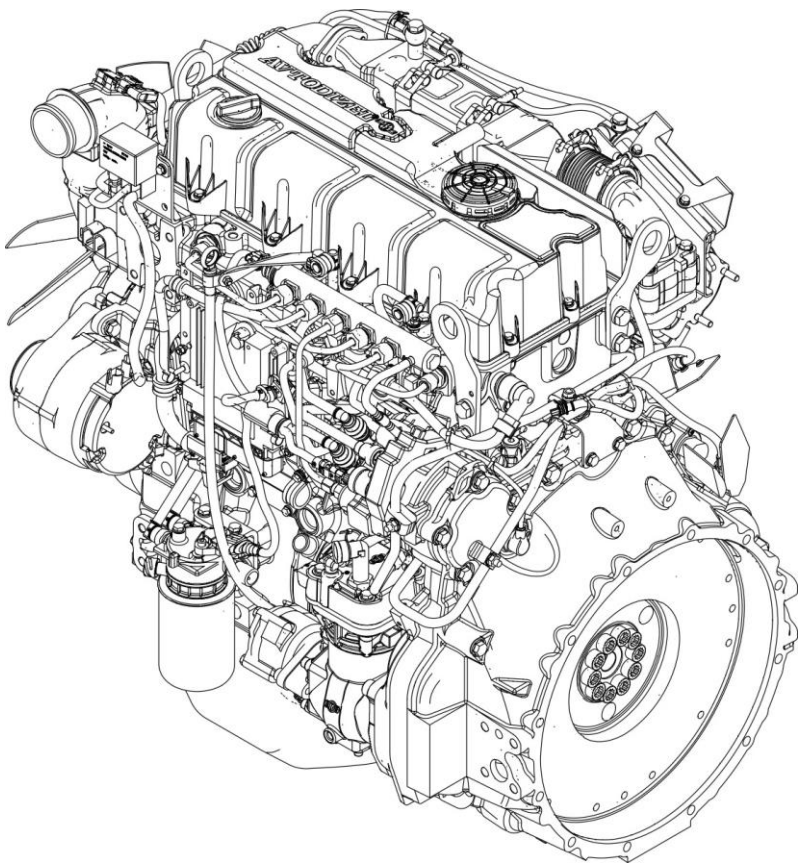


Рисунок 3а – Двигатель ЯМЗ-53443-10 (общий вид слева)



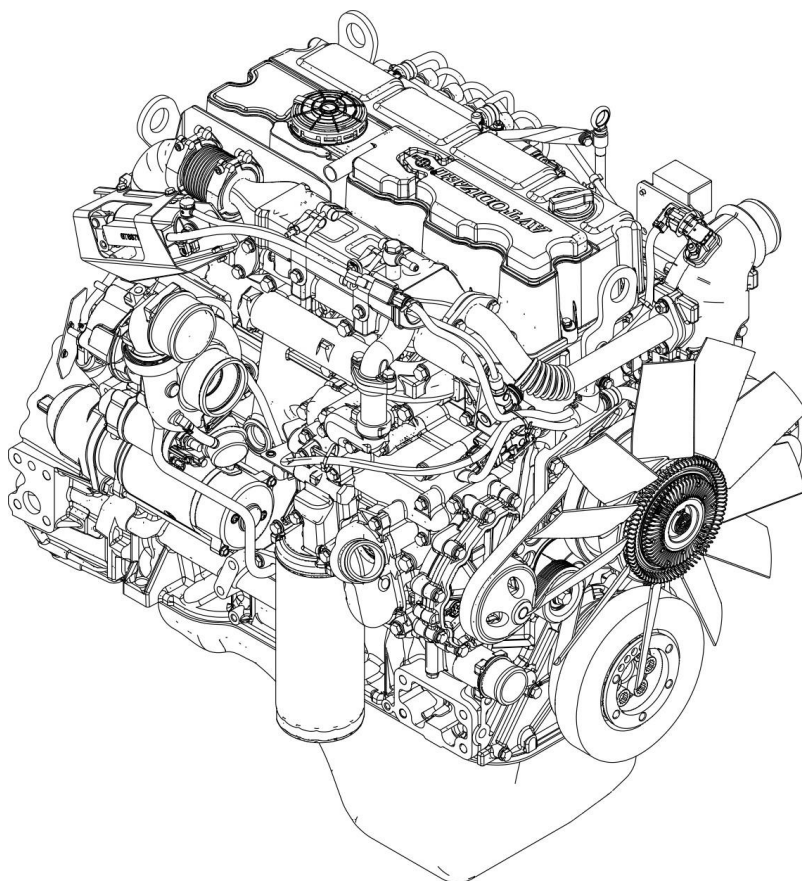


Рисунок 36 – Двигатель ЯМЗ-53443-12 (общий вид справа)

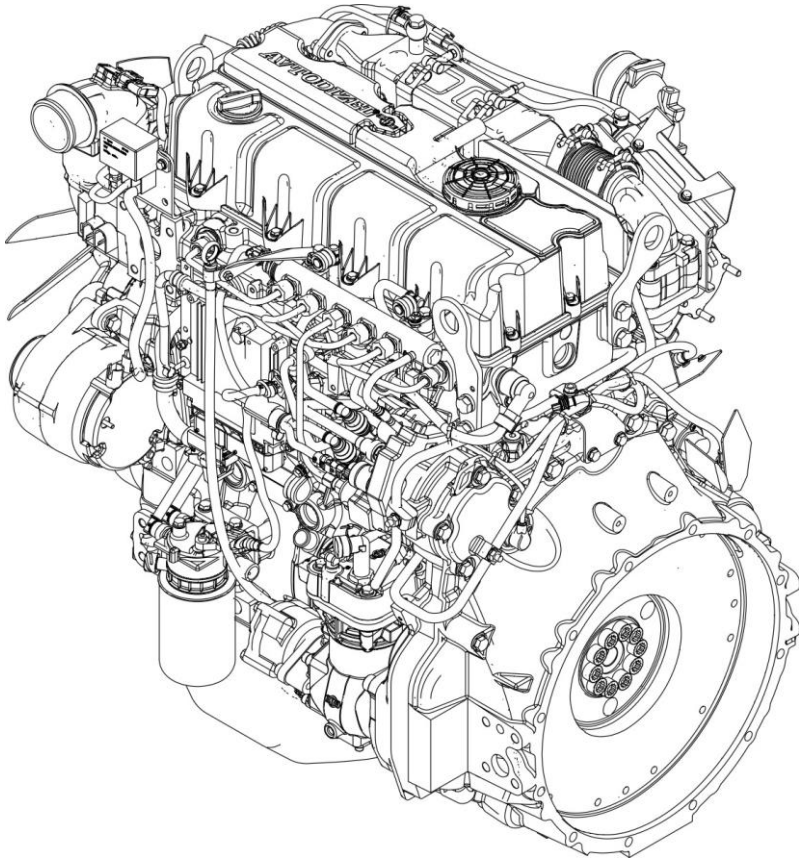


Рисунок 3в – Двигатель ЯМЗ-53443-12 (общий вид слева)

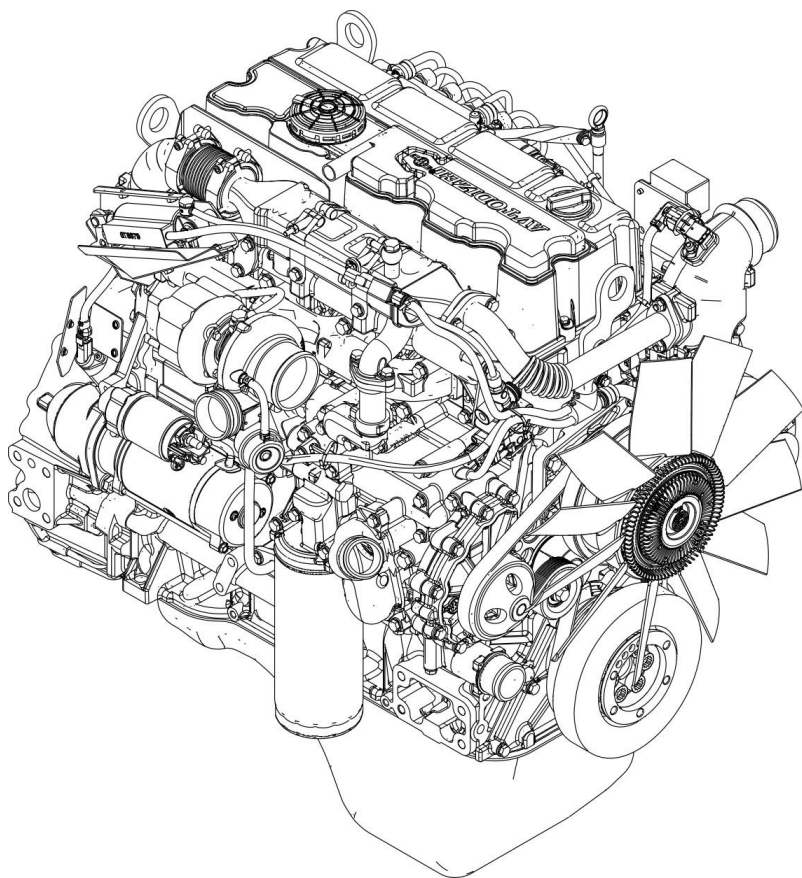


Рисунок 4 – Двигатель ЯМЗ-53443-20 (общий вид справа)

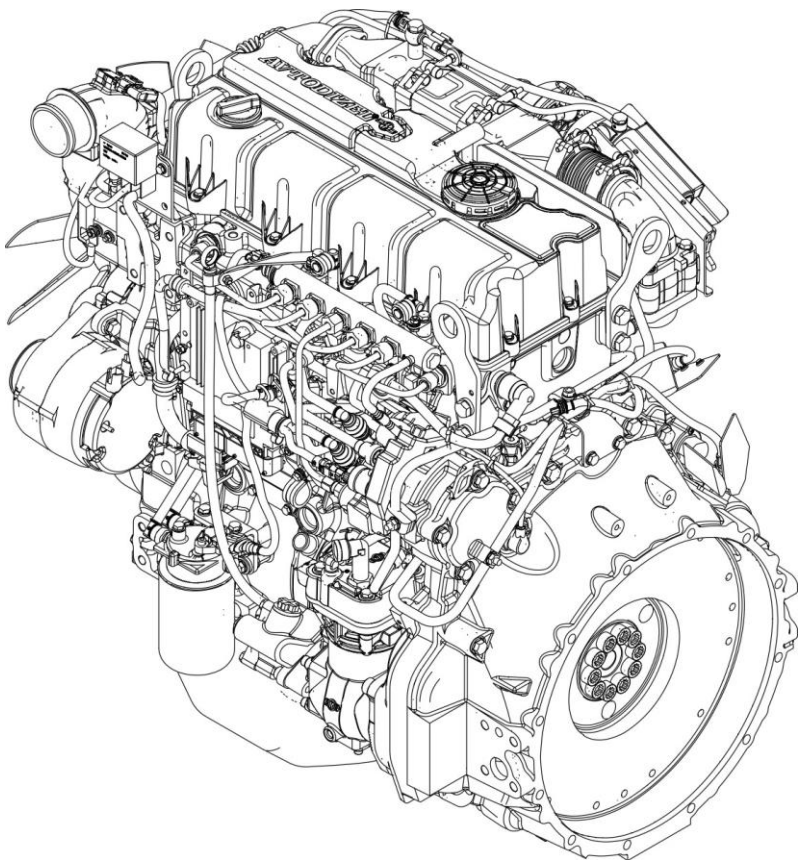


Рисунок 4а – Двигатель ЯМЗ-53443-20 (общий вид слева)

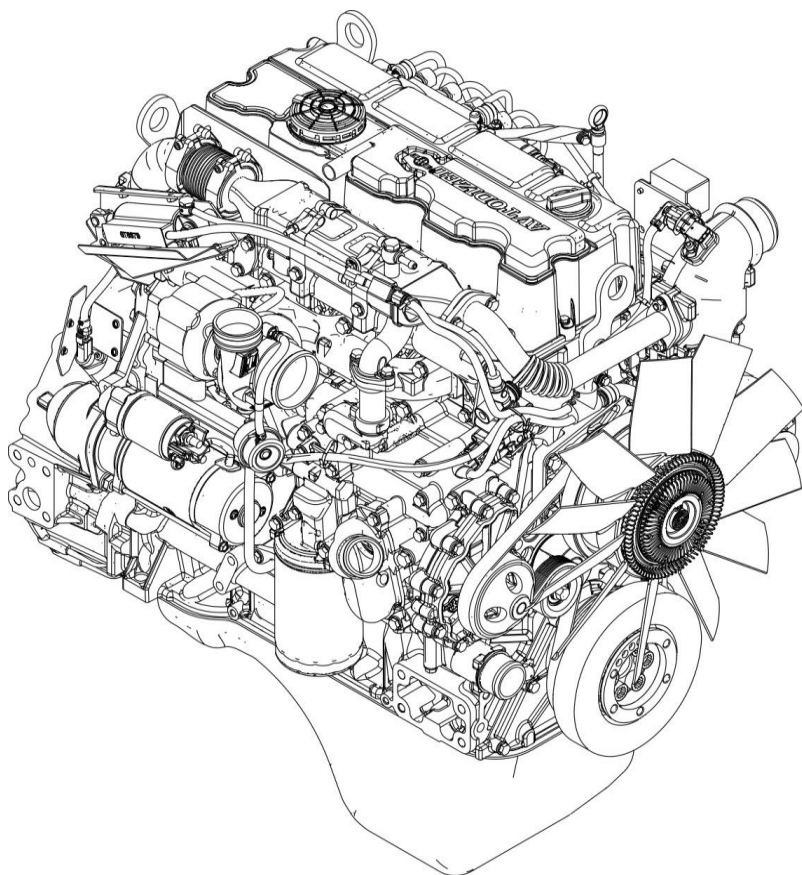


Рисунок 5 – Двигатель ЯМЗ-53443-30 (общий вид справа)

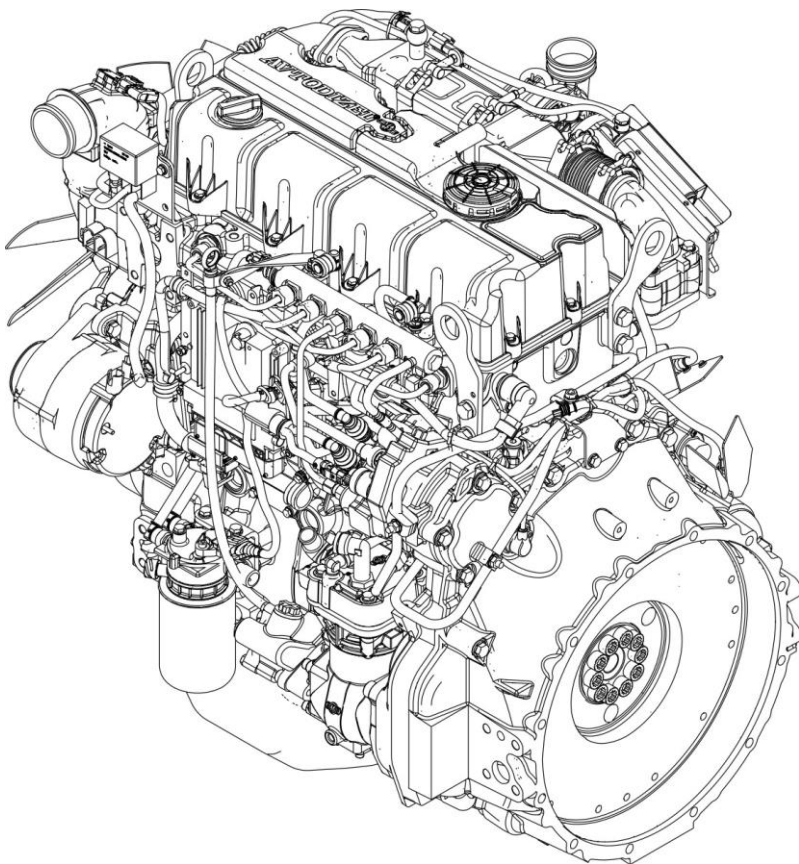


Рисунок 5а – Двигатель ЯМЗ-53443-30 (общий вид слева)

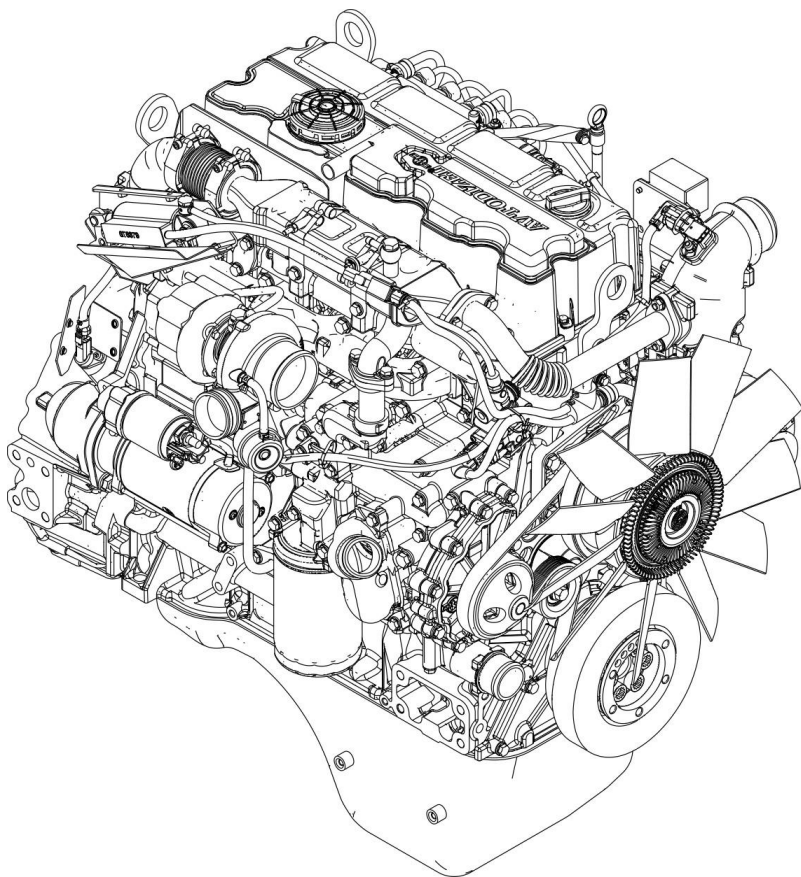


Рисунок 6 – Двигатель ЯМЗ-53443-40 (общий вид справа)

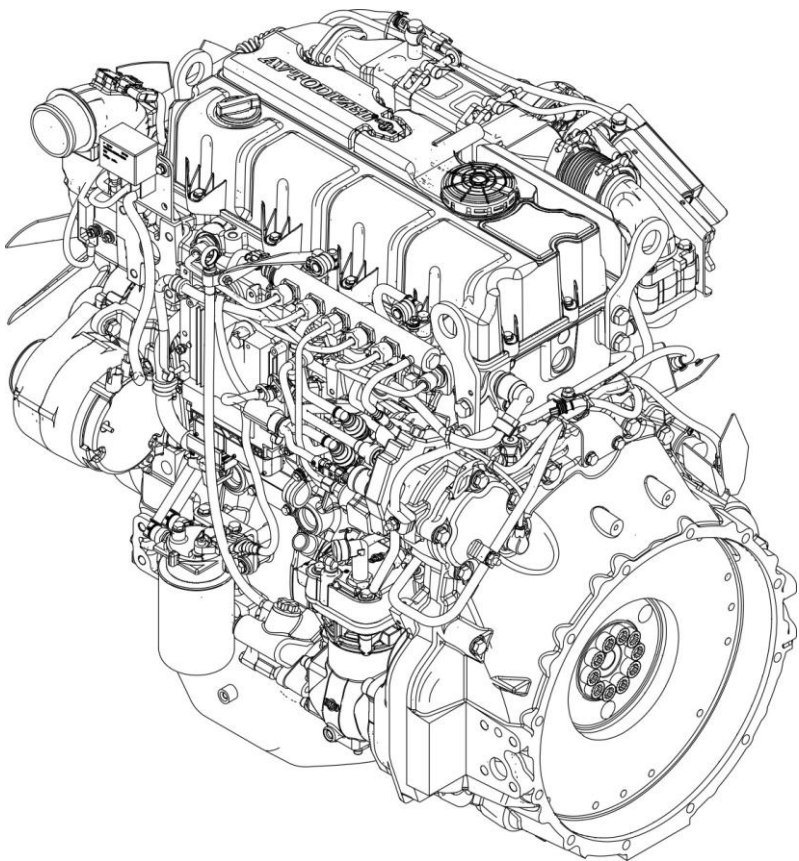


Рисунок 6а – Двигатель ЯМЗ-53443-40 (общий вид слева)



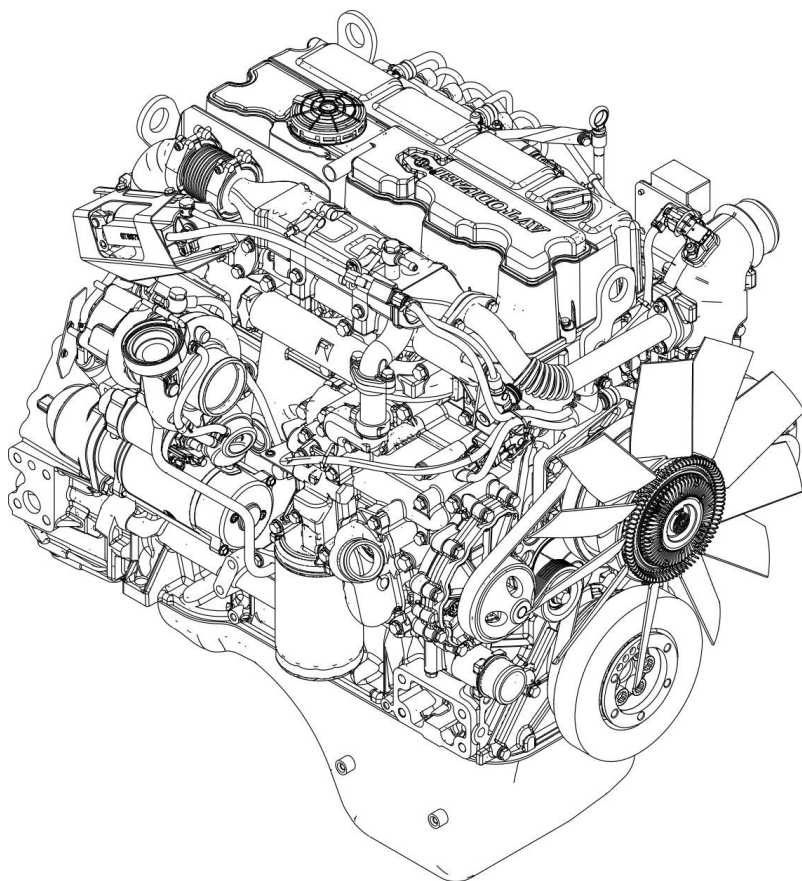


Рисунок 7 – Двигатель ЯМЗ-53443-50 (общий вид справа)

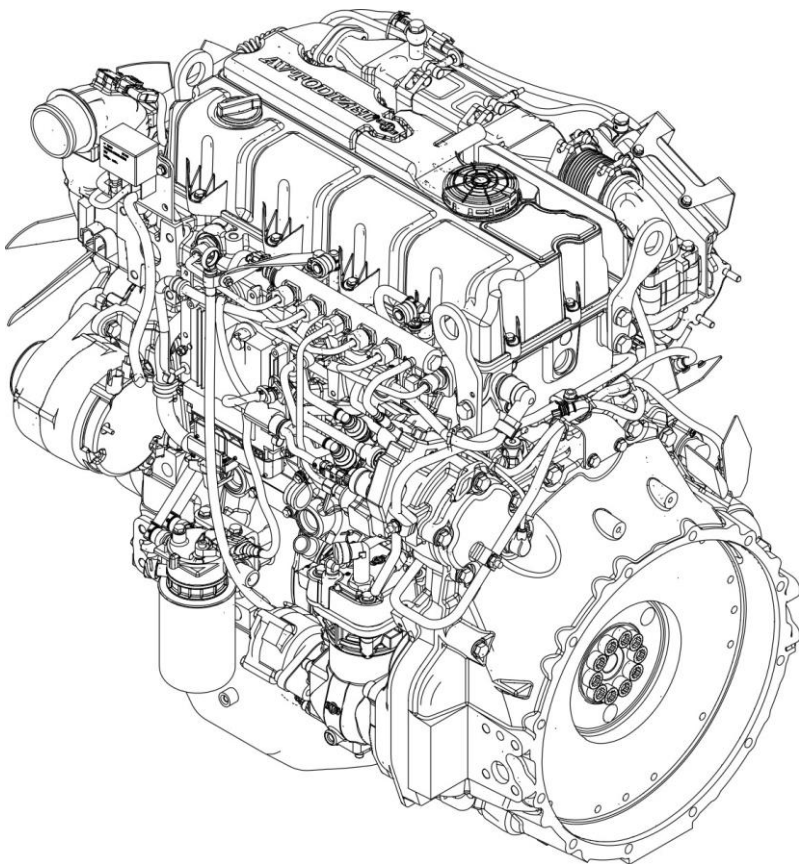


Рисунок 7а – Двигатель ЯМЗ-53443-50 (общий вид слева)

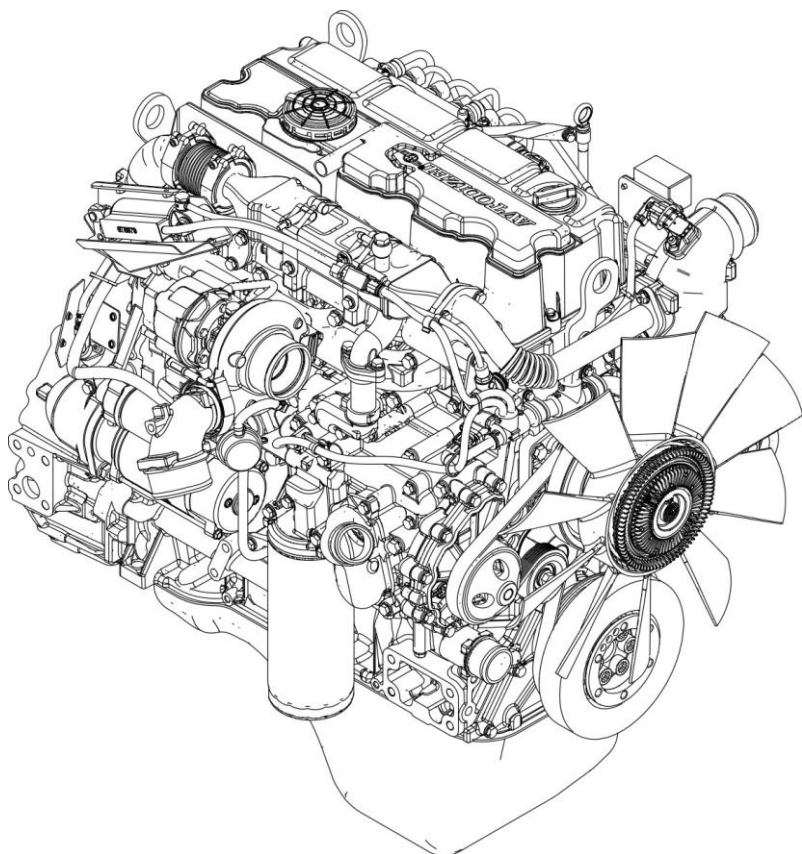


Рисунок 8 – Двигатель ЯМЗ-53445-20 (общий вид справа)

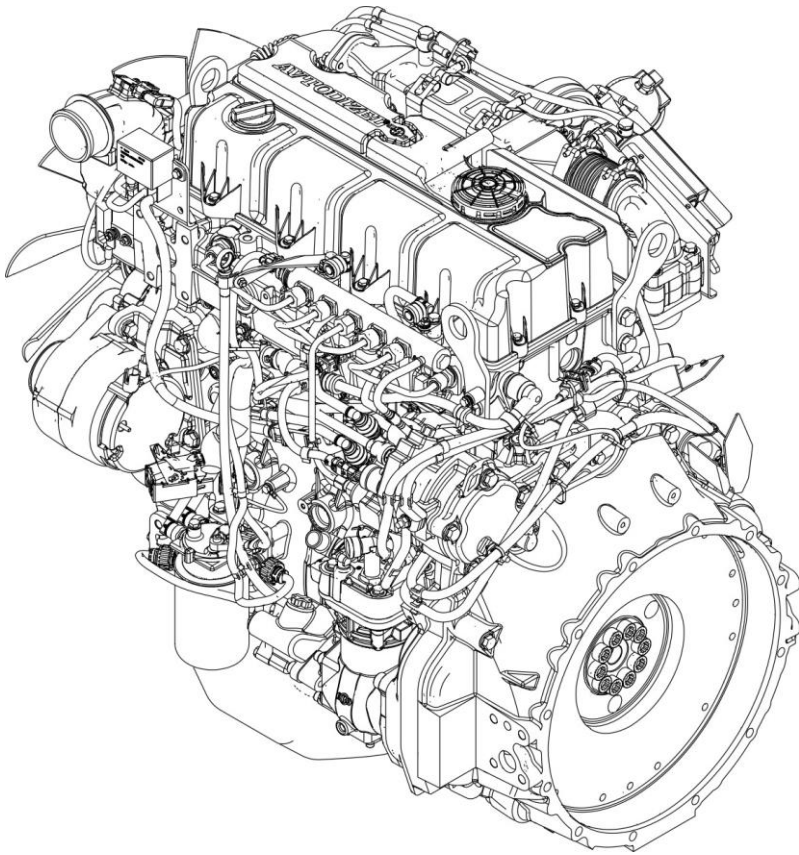


Рисунок 8а – Двигатель ЯМЗ-53445-20 (общий вид слева)

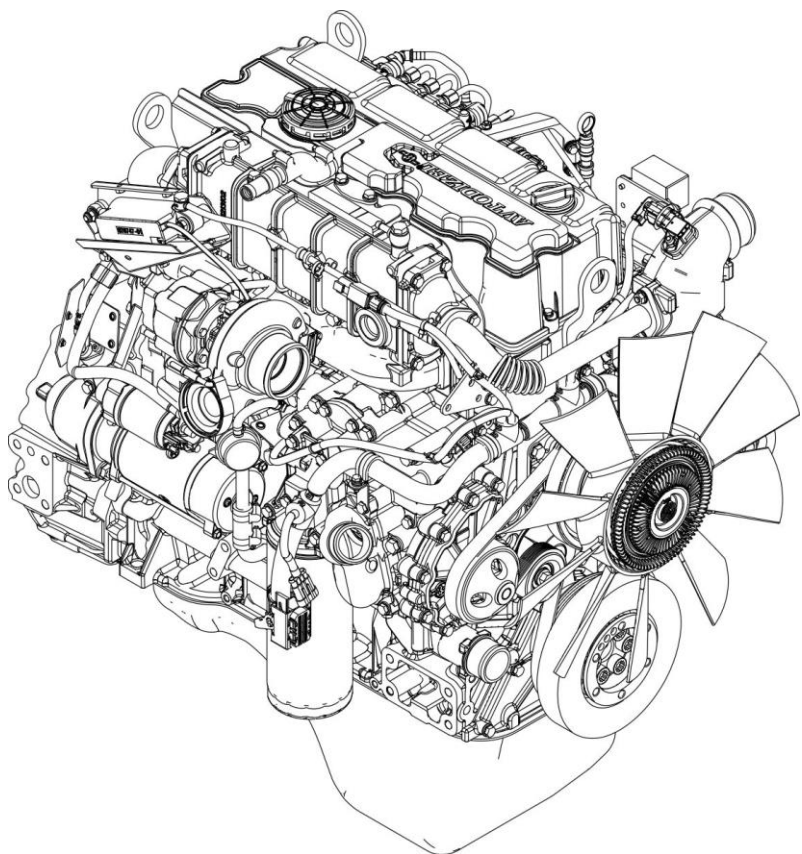


Рисунок 86 – Двигатель ЯМЗ-53445-22 (общий вид справа)

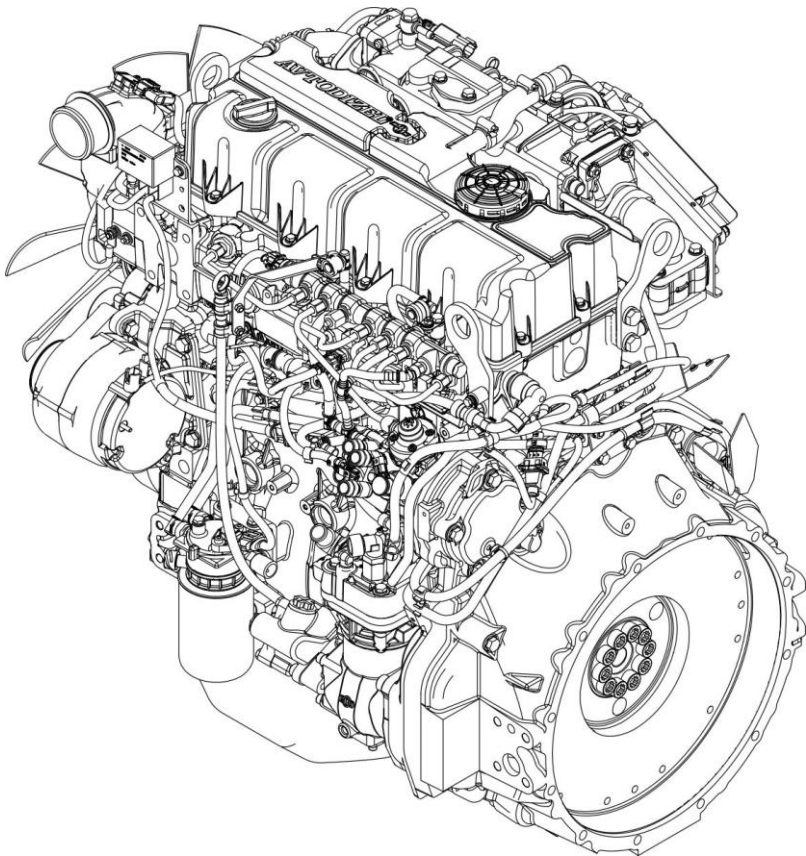


Рисунок 8в – Двигатель ЯМЗ-53445-22 (общий вид слева)

## ТЕХНИЧЕСКАЯ ХАРАКТЕРИСТИКА

Двигатель ЯМЗ-53423, его модификации ЯМЗ-53443 и ЯМЗ-53445 и их комплектации конструктивно выполнены аналогично базовой модели ЯМЗ-5340, отличаются топливной аппаратурой, электронным блоком управления, изменением ряда установок узлов и деталей двигателя, наличием системы бортовой диагностики (EOBD), для которой на двигателе устанавливается дополнительно датчик температуры воздуха и к системе выпуска отработавших газов потребитель подключает датчик дифференциального давления.

### ОСНОВНЫЕ ПАРАМЕТРЫ И ХАРАКТЕРИСТИКИ

Таблица 2

Основные параметры и характеристики	ЯМЗ-53443- 10, -20, -30, -40, -50 и их комплектации	ЯМЗ- 53445-20 и его ком- плектации	ЯМЗ-53423- 35, -50 и их комп- лектации
Номинальная мощность, кВт (л.с.), не менее	110,3 (150)	125 (170)	125 (170)
Полезная мощность (Правила ООН №85), кВт (л.с.), не менее	109,5 (148,9)	124,2 (168,9)	124,2 (168,9)
Номинальная частота вращения, мин <sup>-1</sup>	2300±25		
Максимальный крутящий момент, Н·м (кгс·м), не менее	433 (50,5)	664 (67,7)	600 (61,2)
Максимальный крутящий момент (Правила ООН №85), Н·м (кгс·м), не менее	490 (49,9)	662 (67,5)	597 (60,9)
Крутящий момент при частоте вращения 800 мин <sup>-1</sup> , Н·м (кгс·м), не менее	370 (37,5)	395 (40)	395 (40)
Частота вращения коленчатого вала при максимальном крутя- щем моменте, мин <sup>-1</sup>	1200...2100	1200...1600	

Основные параметры и характеристики	ЯМЗ-53443-10, -20, -30, -40, -50 и их комплектации	ЯМЗ-53445-20 и его комплектации	ЯМЗ-53423-35, -50 и их комплектации
-------------------------------------	--	---------------------------------	-------------------------------------

Частота вращения холостого хода, мин<sup>-1</sup>:

- минимальная	700±50	
- максимальная, не более	2800	2650

Удельный расход топлива по скоростной характеристике,\* г/кВт·ч (г/л.с.ч.):

- минимальный, при частоте вращения 1300±100 мин <sup>-1</sup>	197 (145)	195 (143)
- при номинальной мощности	220 (162)	

\*Примечание – верхнее отклонение удельного расхода топлива плюс 3%. Нижнее отклонение не ограничивается

Часовой расход топлива при номинальной мощности, кг/ч, не более

24	28	27
----	----	----

Относительный расход масла на угар в % к расходу топлива, не более

0,2

Скоростная характеристика

См. рисунок 4 | См. рисунок 4а | См. рисунок 4б

Топливная аппаратура

Common Rail System с электронным управлением подачей топлива, обеспечивает давление впрыска топлива до 180 МПа (1800 кгс/см<sup>2</sup>), либо 200 МПа (2000 кгс/см<sup>2</sup>)

Топливный насос высокого давления

Трехплунжерный блочный типа CP3.3 NH-MD, 180 МПа, фирмы «BOSCH», с шестеренчатым приводом и шестеренчатым топливоподкачивающим насосом, модели 0 445 020 110; либо типа CP4.1, 200 МПа, фирмы «BOSCH», модели 0 445 020 540; либо одноплунжерный, 200 МПа, марки АО «ЯЗДА» с подводом масла через корпус, модели 531-52



Основные параметры и характеристики	ЯМЗ-53443-10, -20, -30, -40, -50 и их комплектации	ЯМЗ-53445-20 и его комплектации	ЯМЗ-53423-35, -50 и их комплектации
Рампа (аккумулятор)	Трубчатого типа, со встроенным датчиком давления топлива, типа LWR N3, модели 0 445 226 091, или типа HERN-20, модели В 445 224 420, фирмы «BOSCH»		
Форсунки	Закрытого типа, с многоструйным распылителем, с встроенным быстродействующим электромагнитным клапаном, типа CRIN 3, модели 0 445 120 178, или типа CRIN 3-20BL, модели 0 445 120 460, фирмы «BOSCH»		
Электронный блок управления (ЭБУ)	EDC17CV44 фирмы «BOSCH», модели 0 281 020 446		
<p>Основные функции ЭБУ:</p> <ul style="list-style-type: none"> <li>– осуществляет управление двигателем;</li> <li>– взаимодействует с электронными устройствами ТС по каналу CAN;</li> <li>– выполняет функции бортовой диагностики;</li> <li>– выполняет функцию ограничения скорости;</li> <li>– выполняет функцию ограничения крутящего момента;</li> <li>– сигнализирует водителю о возникновении аварийных ситуаций посредством ламп на панели приборов ТС (диагностики двигателя, лампа ИС, аварийного давления масла, холодного пуска и т.п.);</li> <li>– выполняет функцию аварийной защиты двигателя;</li> <li>– выполняет функции круиз-контроля и дублирования управления от дополнительного органа с пульта оператора</li> </ul>			

Основные параметры и характеристики	ЯМЗ-53443-10, -20, -30, -40, -50 и их комплектации	ЯМЗ-53445-20 и его комплектации	ЯМЗ-53423-35, -50 и их комплектации
-------------------------------------	--	---------------------------------	-------------------------------------

Датчики электронной системы управления:

- частоты вращения коленчатого вала	0 281 002 315, фирмы «BOSCH»
- частоты вращения распределительного вала	0 281 002 138, фирмы «BOSCH»
- давления и температуры масла	0 261 230 112, фирмы «BOSCH»
- температуры охлаждающей жидкости	0 281 002 209, фирмы «BOSCH»
- давления и температуры наддувочного воздуха	0 281 006 102, фирмы «BOSCH»
- давления топлива в рампе	0 281 002 930, фирмы «BOSCH»
- давления и температуры топлива в магистрали низкого давления	0 261 230 112, фирмы «BOSCH»
Жгут двигателя	53443.   53445.   53423. 3724012-20   3724012-20   3724012-35

Система контроля бортовой диагностики (EOBD), для которой на двигателе дополнительно устанавливается:

- датчик температуры воздуха 0 280 130 039 – 651.1130564
- датчик дифференциального давления отработавших газов PE604-5019 фирмы KAVLICO (8.9548) потребитель подключает к системе выпуска отработавших газов, прикладывается в комплекте поставки двигателя (только для двигателей с давлением впрыска 1800 кгс/см<sup>2</sup>)

Фильтр тонкой очистки топлива Полнопоточный фильтр, со сменным фильтром для топлива, модели WDK 940/1, фирмы MANN+HUMMEL

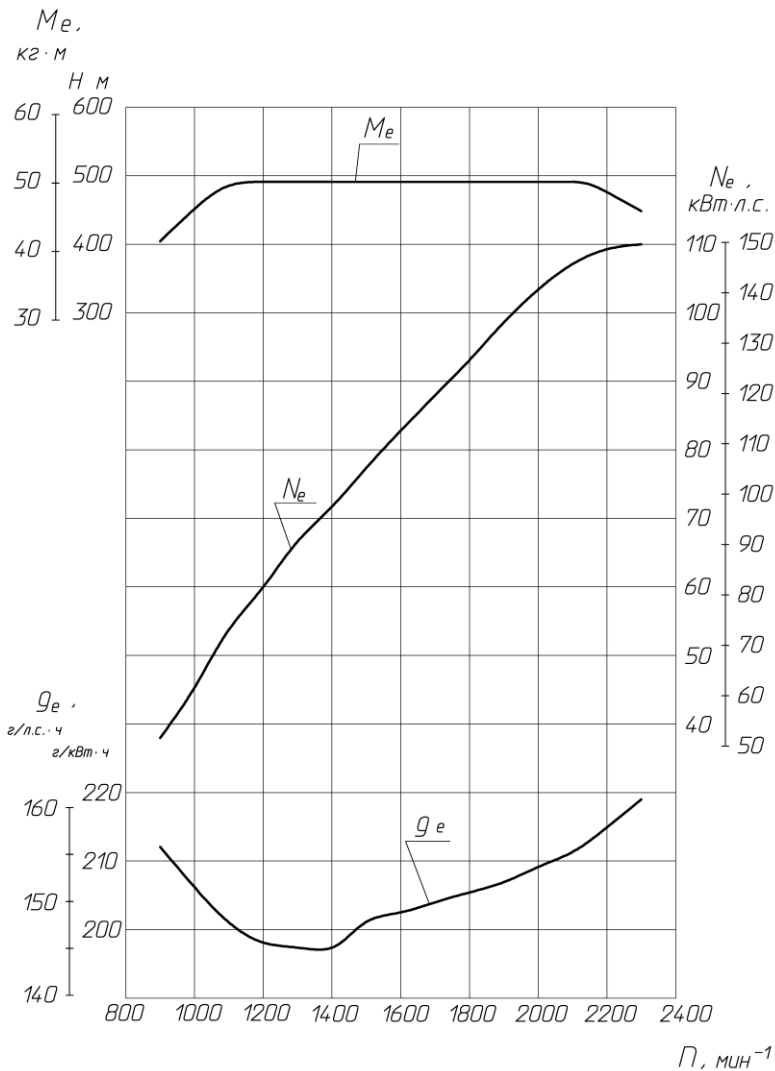
Масляный фильтр Полнопоточный, встроенный в корпус сервисного модуля, со сменным фильтром для масла модели W 11 102, или W 1150/9 для ЯМЗ-53423-35, -36, ЯМЗ-53423-50, ЯМЗ-53443-30, ЯМЗ-53443-40, ЯМЗ-53443-50 фирмы MANN+HUMMEL

Основные параметры и характеристики	ЯМЗ-53443-10, -20, -30, -40, -50 и их комплектации	ЯМЗ-53445-20 и его комплектации	ЯМЗ-53423-35, -50 и их комплектации
Турбокомпрессор	<p>Модели S1B, фирмы «Borg Warner», или ТКР 50, фирмы НПО «Турботехника» или модели С13, фирмы «СZ», с радиальной центростремительной турбиной и центробежным компрессором, с перепускным клапаном</p>		
Температура надвучного воздуха на выходе из турбокомпрессора на номинальном режиме работы двигателя при температуре окружающего воздуха 25°С	180-200°С		
Максимальное давление надвучного воздуха при температуре окружающего воздуха 25°С, кПа	200-220		
Вентилятор с муфтой включения	<p>Осевого типа, диаметром 455 мм с встроенной вязкостной муфтой, с включением по температуре набегающего потока воздуха. Включение муфты при температуре набегающего потока воздуха 64-70°С, выключение при температуре 46-52°С</p> <p>Для двигателей ЯМЗ-53445-20:</p> <p>- осевого типа, диаметром 495 мм, 99 тах, с встроенной вязкостной муфтой, с включением по температуре набегающего потока воздуха. Обороты ведения холостого хода не более 1000 мин<sup>-1</sup>. Положение вентилятора 270 мм выше оси коленчатого вала</p>		

Основные параметры и характеристики	ЯМЗ-53443-10, -20, -30, -40, -50 и их комплектации	ЯМЗ-53445-20 и его комплектации	ЯМЗ-53423-35, -50 и их комплектации
Электрооборудование и ЭСУД рассчитаны на работу в цепи постоянного тока	С номинальным напряжением: - 24 (28) В для двигателей ЯМЗ-53423-35, -36, ЯМЗ-53423-50, ЯМЗ-53443-10, -12, ЯМЗ-53443-30, ЯМЗ-53443-50 - 12 (14) В для двигателей ЯМЗ-53443-20, ЯМЗ-53443-40, ЯМЗ-53445-20		
Генератор	Моделей ААН 8172, переменного тока, 28 В, 100 А, или ААН 8173, переменного тока, 14В, 150А, с встроенными регуляторами напряжений, с внешними выводами «W», «D», фирмы «Mahle»		
Стартер (пусковое устройство)	Электрический стартер, моделей AZF 4365, напряжение 24В, мощность 4,0 кВт, или AZF 4383, напряжение 12В, мощность 4,2 кВт, фирмы «Mahle»		
Средство облегчения холодного пуска	Электрический теплоэлемент, типа 5011-722-656, напряжение 24В, мощность 1,9 кВт, или 5011-722-663, напряжение 24 В, мощность 1,9 кВт, или 5343.3770015-10, напряжение 12В, мощность 1,6 кВт, продолжительность включения до 45 сек, фирмы АЕТ		
Реле включения средства облегчения пуска	Электромагнитное реле включения предпускового подогревателя воздуха 24В или 12В		
Провод силовой	Провод «реле включения средства облегчения пуска - генератор», компании АЭК-НТ		
Жгут силовой	Жгут «стартер-генератор», компании АЭК-НТ для ЯМЗ-53445-20		

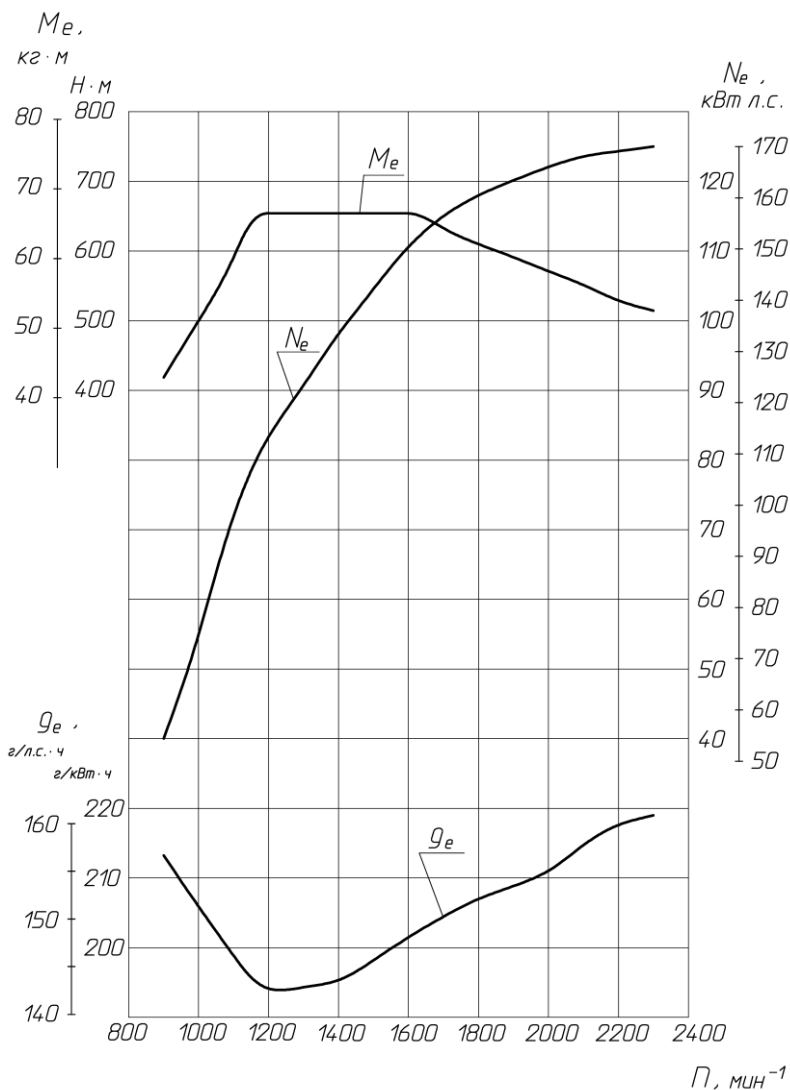
Основные параметры и характеристики	ЯМЗ-53443-10, -20, -30, -40, -50 и их комплектации	ЯМЗ-53445-20 и его комплектации	ЯМЗ-53423-35, -50 и их комплектации
Заслонка EGR	С пневмоприводом и датчиком положения		
Электромагнитный клапан привода заслонки EGR	Электромагнитный пневмоклапан, управляемый ШИМ-сигналом от ЭБУ 24В или 12В		
Интегрированный радиатор отработавших газов с заслонкой EGR	Устанавливается на двигателях ЯМЗ-53423-53,-54,-57,-58; ЯМЗ 53443-11; ЯМЗ 53445-22,-25,-27		
Нейтрализатор отработавших газов (оксидационный)*:	Катализатор с сажевым фильтром в корпусе нейтрализатора (двигатели с давлением впрыска 1800 кгс/см <sup>2</sup> ):		
- фирмы «РОССКАТавто»	5344-1206010 или 5340.1206010-21		
- фирмы «Мобил Газ Сервис»	5340.1206011-03 (C41R13.1206004-03)		
- фирмы «Бозал-ГАЗ»	5340.1206011-07 (C41R13.1206004-02)		
*Примечание – для обеспечения требований по экологическим нормативам и сопротивлению выпускного тракта предприятие-потребитель устанавливает в системе выпуска сертифицированную с двигателем одну из согласованных систем нейтрализации			
Насос гидроусилителя руля (НГУР)	С приводом от компрессора пневмотормозов, моделей 7683 955 180 для ЯМЗ-53443-10,-12, ЯМЗ-53443-50, или 7683 955 177 для ЯМЗ-53423-35, -36, ЯМЗ-53423-50, ЯМЗ-53443-20, ЯМЗ-53443-30, ЯМЗ-53443-40, ЯМЗ-53445-20 фирмы «Robert Bosch Automotive Steering»		
Сцепление	Модели MF362 и 362GTZ фирмы «ZF Friedrichshafen AG» (для двигателей ЯМЗ-53423-50, ЯМЗ-53443-10, ЯМЗ-53443-20, ЯМЗ-53443-30, ЯМЗ-53443-40, ЯМЗ-53443-50, ЯМЗ-53445-20)		
Примечание – сцепление устанавливается опционально, по заявке потребителя			

Основные параметры и характеристики	ЯМЗ-53443-10, -20, -30, -40, -50 и их комплектации	ЯМЗ-53445-20 и его комплектации	ЯМЗ-53423-35, -50 и их комплектации
Заправочные объемы, л:			
- система смазки двигателя		13,5	
- система охлаждения (без заправочного объема радиатора)		11	
Масса незаправленного двигателя в комплектности по ГОСТ 14846-81, кг		480	
Примечание – Верхнее отклонение массы двигателя плюс 2%. Нижнее отклонение массы не ограничивается			
Масса заправленного маслом двигателя в сборе в комплектности поставки, кг		540	
Масса заправленного маслом двигателя со сцеплением в сборе в комплектности поставки, кг		570	
Допустимые углы кренов двигателя, град., не более;			
- продольные		18	
- поперечные		35	
Продольный угол наклона двигателя при установке на ТС 0...5°			



$M_e$  – крутящий момент брутто;  $N_e$  – номинальная мощность брутто;  $g_e$  – удельный расход топлива;  $n$  – частота вращения коленчатого вала

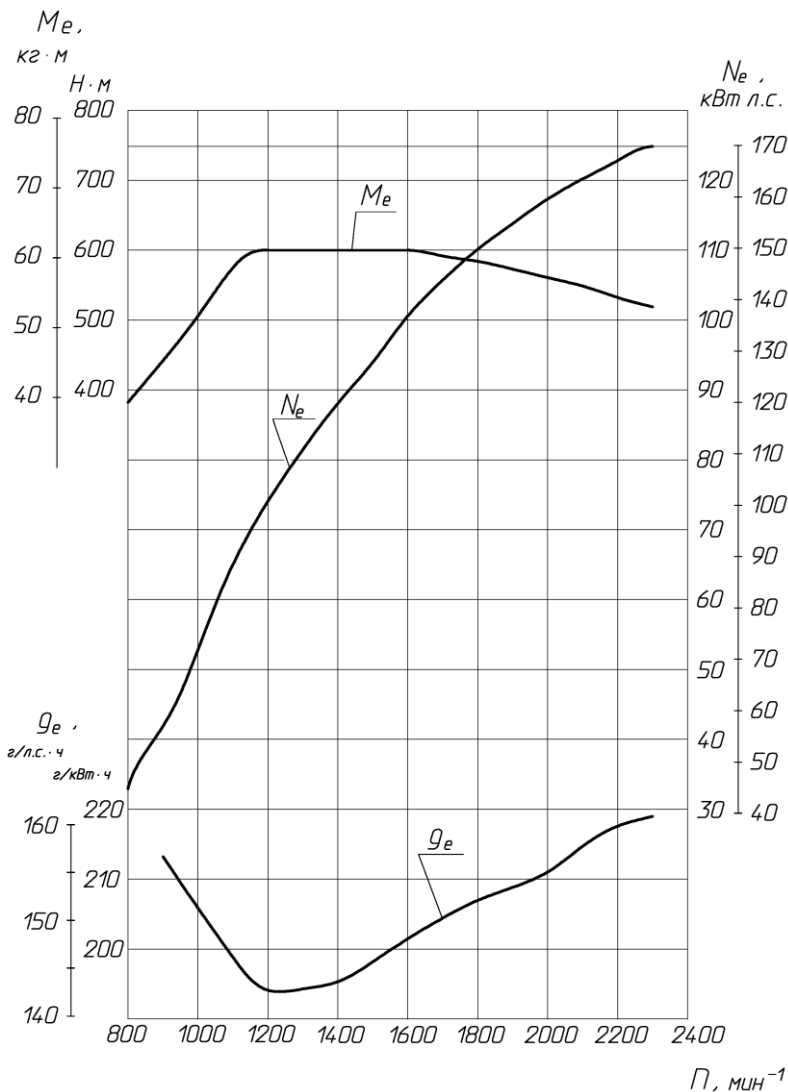
Рисунок 4 – Скоростная характеристика двигателей ЯМЗ-53443-10, ЯМЗ-53443-20, ЯМЗ-53443-30, ЯМЗ-53443-40, ЯМЗ-53443-50 и их комплектаций



$M_e$  – крутящий момент брутто;  $N_e$  – номинальная мощность брутто;  
 $g_e$  – удельный расход топлива;  $n$  – частота вращения коленчатого вала

Рисунок 4а – Скоростная характеристика двигателя ЯМЗ-53445-20 и его комплектаций





$M_e$  – крутящий момент брутто;  $N_e$  – номинальная мощность брутто;  
 $g_e$  – удельный расход топлива;  $n$  – частота вращения коленчатого вала

Рисунок 46 – Скоростная характеристика двигателей  
 ЯМЗ-53423-35, ЯМЗ-53423-50 и их комплекций

Конструкцией двигателей предусмотрена комплектация их сцеплением и коробкой передач по типоразмеру SAE-3. Предусмотрена комплектация двигателя, по требованию потребителя, сцеплением модели MF362 фирмы «ZF Friedrichshafen AG».

Предусмотрена комплектация двигателя с установкой, по требованию потребителя, компрессора кондиционера, с приводом поликлиновым ремнем и натяжным устройством.

На панели приборов ТС потребитель устанавливает в соответствии с требованиями Правил ЕЭК ООН №49-05G и по согласованной с ПАО «Автодизель» схеме:

- сигнализатор (индикатор сбой) на панели приборов в соответствии с требованиями Правил ООН №49-05G;
- диагностический разъем EOBД II для обеспечения интерфейса с электронным контрольным устройством двигателя (ECU).

Система питания топливом на ТС должна быть герметичной.

Соппротивление системы питания топливом не должно создавать разрежение в месте подвода топлива к двигателю более 50 кПа (0,5 кгс/см<sup>2</sup>). Соппротивление на тракте слива топлива в бак должно быть не более 20 кПа.

Температура охлаждающей жидкости на выходе из двигателя должна находиться в пределах 80-110°C. Допускается кратковременно (не более 10 мин) повышение температуры до 115°C. Для обеспечения указанной температуры предприятие-потребитель устанавливает охладительные устройства. Система управления двигателем включает сигнал аварийной температуры при температуре охлаждающей жидкости на выходе из двигателя в пределах 113-118°C. При указанных параметрах охлаждающей жидкости максимальная температура масла достигает 125°C.

Остальные параметры и характеристики двигателей ЯМЗ-53423-35, ЯМЗ-53423-50, ЯМЗ-53443-10, ЯМЗ-53443-20, ЯМЗ-53443-30, ЯМЗ-53443-40, ЯМЗ-53443-50, ЯМЗ-53445-20 и их комплектаций аналогичны базовой модели.

## СИСТЕМА БОРТОВОЙ ДИАГНОСТИКИ (EOBD)

В соответствии с требованием Правил ООН №49-05G система бортовой диагностики сигнализирует водителю миганием лампы MiL о наличии неисправности в работе систем двигателя и системы нейтрализации ОГ, которые приводят к превышению выбросов NOx более 5 г/(кВт·ч) по циклу испытаний ESC.

В случае превышения порогового значения выбросов NOx 7 г/(кВт·ч) и частиц 0,1 г/кВт·ч и эксплуатации ТС с неисправностью в течение 50 часов система бортовой диагностики ограничивает крутящий момент двигателя до 60% номинального крутящего момента независимо от частоты вращения двигателя.

Система бортовой диагностики обеспечивает хранение кодов ошибок и передачу посредством CAN линии данных ЭБУ, а также фиксацию времени работы двигателя при активной индикации неисправностей, связанных с выбросами вредных веществ.

Система бортовой диагностики должна быть работоспособна:

- при всех температурах окружающего воздуха от минус 7°C до 35°C;
- на всех высотах ниже 1600 м над уровнем моря;
- при температурах охлаждающей жидкости двигателя более чем 70°C.

## МАРКИРОВКА ДВИГАТЕЛЯ

Маркировка двигателя осуществляется на заводской табличке, расположенной на блоке цилиндров с левой стороны спереди под генератором.

Пример таблички двигателя ЯМЗ-53443-20 приведен на рисунке 5.

На табличке размещена следующая информация:

1. Модель и модификация двигателя.
2. Знак товарный предприятия – изготовителя.
3. Знак обращения на рынке таможенного союза.
4. Индекс комплектации двигателя.
5. Порядковый производственный номер двигателя.
6. Год выпуска двигателя, который обозначается буквой, что соответствует: 2017 – Н, 2018 – J и т.д.
7. Надпись «Сделано в России».

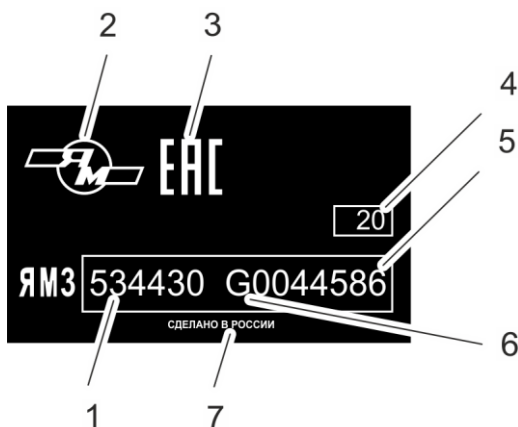


Рисунок 5. Заводская табличка двигателя ЯМЗ-53443-20

Кроме того, год выпуска и порядковый номер двигателя продублированы на специальной площадке блока цилиндров, расположенной на переднем торце блока с левой стороны у генератора.

## **ЭКСПЛУАТАЦИЯ И ТЕХНИЧЕСКОЕ ОБСЛУЖИВАНИЕ**

Эксплуатацию и техническое обслуживание двигателей ЯМЗ-53423-35, ЯМЗ-53423-50, ЯМЗ-53443-10, ЯМЗ-53443-20, ЯМЗ-53443-30, ЯМЗ-53443-40, ЯМЗ-53443-50, ЯМЗ-53445-20 и их комплектаций выполнять в соответствии с указаниями и рекомендациями руководства по эксплуатации 5340.3902150 РЭ «Двигатели ЯМЗ-5340, ЯМЗ-5341, ЯМЗ-5342, ЯМЗ-5344, их модификации и комплектации. Экологический класс 4 и 5».

Настоящим дополнением для автомобилей/ шасси ГАЗ подразделы «Запуск двигателя в холодное время года», «Особенности зимней эксплуатации» и «Общие указания по техническому обслуживанию» руководства по эксплуатации 5340.3902150 РЭ излагаются в приведенной ниже редакции.

### **ПУСК ДВИГАТЕЛЯ В ХОЛОДНОЕ ВРЕМЯ ГОДА (В ЗИМНИХ УСЛОВИЯХ)**

Зимние условия эксплуатации характеризуются устойчивой температурой воздуха ниже 5°С.

При пуске двигателя в холодное время года следует использовать средства облегчения пуска, которыми оборудован двигатель и транспортное средство.

Двигатель оснащен системами электрического подогрева топлива и воздуха, которые включаются автоматически при температурах окружающего воздуха плюс 5°С и ниже минус 15°С соответственно.

Транспортное средство оснащено пусковым подогревателем, правила использования которого приводятся в руководствах по эксплуатации транспортного средства и подогревателя. Пусковой подогреватель должен подогревать жидкость в системе охлаждения и масло в масляном картере.

Двигатель при работе на маслах, указанных в разделе «Эксплуатационные материалы», и питании стартера от аккумуляторных батарей общей емкостью 88 А·ч при полностью выжатом сцеплении должен надежно пускаться:

– без применения средств облегчения пуска при температуре окружающего воздуха до минус 10°С;

– с применением электрического нагревательного элемента воздуха при температуре окружающего воздуха от минус 20°C до минус 30°C в зависимости от класса вязкости применяемого масла;

**ВНИМАНИЕ!** ДВИГАТЕЛЬ РЕКОМЕНДУЕТСЯ ПУСКАТЬ, ПОСЛЕ ТОГО, КАК ПОГАСНЕТ ЛАМПА ПРЕДВАРИТЕЛЬНОГО ПРОГРЕВА ВОЗДУХА

При температуре окружающего воздуха ниже минус 20°C при работе на маслах класса вязкости по SAE 15W-40 и 15W-30, ниже минус 25°C при работе на масле класса вязкости SAE 10W-40 и ниже минус 30°C на масле класса вязкости SAE 5W-30 перед пуском необходим прогрев двигателя с помощью системы тепловой подготовки транспортного средства.

Время подготовки двигателя к пуску не менее 25 минут.

Не выключая подогреватель, пустить двигатель. Дальнейшие действия как обычно при пуске двигателя (см. подраздел «Пуск двигателя»).

Время подготовки двигателя к принятию нагрузки (с учетом времени подготовки и пуска):

- при температуре окружающего воздуха до минус 10°C – 8 мин,
- при температуре окружающего воздуха до минус 22°C – 10 мин.

При зимней эксплуатации следить за температурой охлаждающей жидкости, ни в коем случае не использовать двигатель на полную мощность, пока не будет достигнута рабочая температура 80-110°C.

**Не следует прогревать двигатель, допуская его длительную работу на минимальной частоте вращения холостого хода. Не рекомендуется работа двигателя на минимальной частоте вращения холостого хода более 10-12 минут.**

После пуска двигатель работает с частотой вращения холостого хода выше минимальной и по мере прогрева охлаждающей жидкости (до 25°C) она снижается до минимальной. Чем ниже температура окружающего воздуха, тем продолжительнее работа двигателя с повышенной частотой. Снижение частоты вращения холостого хода до минимальной считается окончанием времени готовности двигателя к принятию нагрузки.

После пуска прогрев двигателя до рабочей температуры 80-110°C производить под нагрузкой следующим образом: по окончании времени готовности двигателя к принятию нагрузки и наличии в системе тормозов рабочего давления, следует включить низшую передачу и начать движение, постепенно увеличивая частоту вращения до среднего значения.

**ВНИМАНИЕ! ПОЛНАЯ НАГРУЗКА НЕПРОГРЕТОГО ДО РАБОЧЕЙ ТЕМПЕРАТУРЫ ДВИГАТЕЛЯ НЕ ДОПУСКАЕТСЯ**

## **ОБЩИЕ УКАЗАНИЯ ПО ТЕХНИЧЕСКОМУ ОБСЛУЖИВАНИЮ**

Техническое обслуживание по периодичности и перечню выполняемых работ подразделяется на следующие виды:

### **ЕЖЕДНЕВНОЕ ТЕХНИЧЕСКОЕ ОБСЛУЖИВАНИЕ (ЕО)**

**ЕО** выполняется один раз в сутки после работы транспортного средства (ТС) на линии.

### **ТЕХНИЧЕСКОЕ ОБСЛУЖИВАНИЕ (ТО)**

**ТО** выполняется **через каждые 1000 часов** работы двигателя **или каждые 30000 км** пробега для автомобилей САДКО Next, ГАЗ-33088 Садко и шасси/ автобусов Вектор Next на городских и пригородных маршрутах **или каждые 40000 км** пробега для автомобилей ГАЗ-3309 и ГАЗон Next на междугородних и международных перевозках при каждой смене моторного масла.

### **СЕЗОННОЕ ТЕХНИЧЕСКОЕ ОБСЛУЖИВАНИЕ (СО)**

**СО** выполняется два раза в год и включает работы по подготовке ТС к эксплуатации в холодное и теплое время года.

Переход к эксплуатации в холодное и теплое время года проводится в сроки, установленные эксплуатирующей организацией. Горюче-смазочные и другие эксплуатационные материалы должны применяться в строгом соответствии с рекомендациями раздела “Эксплуатационные материалы” настоящего РЭ. Проведение одного из сезонных технических обслуживаний должно совмещаться с очередным техническим обслуживанием.

## **ДОПОЛНИТЕЛЬНЫЕ ОПЕРАЦИИ ТЕХНИЧЕСКОГО ОБСЛУЖИВАНИЯ**

**ДОПОЛНИТЕЛЬНЫЕ ОПЕРАЦИИ ТО** выполняются через назначенные сроки проведения технического обслуживания.

**ВНИМАНИЕ! ДОПУСКАЕТСЯ ОТКЛОНЕНИЕ В ПЕРИОДИЧНОСТИ ПРОВЕДЕНИЯ ТЕХНИЧЕСКОГО ОБСЛУЖИВАНИЯ В ПРЕДЕЛАХ  $\pm 10\%$  ОТ ПРОБЕГА ТРАНСПОРТНОГО СРЕДСТВА**

## **ГАРАНТИИ ЗАВОДА**

ПАО «Автодизель» (ЯМЗ) гарантирует соответствие двигателя и его составных частей требованиям ТУ на двигатель, при условии согласования применения двигателя и соблюдения потребителем правил эксплуатации и обслуживания, указанных в руководстве по эксплуатации 5340.3902150 РЭ и настоящем дополнении к руководству по эксплуатации 53443.3902150-20 РЭ.

Гарантийные обязательства на двигатель в соответствии с договором на поставку, но не менее гарантийного срока эксплуатации или гарантийной наработки транспортного средства.

Порядок предъявления рекламаций в соответствии с руководством по эксплуатации 5340.3902150 РЭ.



ДЛЯ ЗАМЕТОК